

DEUTZ-FAHR OPRAAPSNIJWAGENS EN OPRAAPDOSEERWAGENS



ONDERDELENCATALOGUS K/FE 8 SERIE

**DEUTZ
FAHR**

05.95

Inhoudsopgave

Aanwijzingen voor het bestellen van onderdelen	3
1. Enkelzijdige Groothoek-koppelingsas met Nokkenschakelkoppeling	5
1.1. Nokkenschakelkoppeling	5
2. Hoofdaandrijving	7
3. Bodemketting met aandrijving	9
4. Bodemketting met aandrijving 160 - DA	11
5. Trekkop KD/VO en KD/Dld.	13
6. Trekkop KD/DO en KD/HST	15
7. Haakse Tandwielkast WG-540/202 en WG-1000/202	17
8. Schakel Tandwielkast SG-540/202 en SG-1000/202	19
9. Rotor Tandwielkast	21
10. Drijfwerk	23
11. Pick-up Ophanging en Aandrijving (Met Beweegbare Invoerrol)	25
12. Pick-up Ophanging en Aandrijving (Met Vaste Invoerrol)	27
13. 5-Tands Pick-up	29
14. Kettingwiel 1" - 24 met Breekbout voor Walsbeveiliging	30
15. Kettingwiel Z=23 met Breekbout voor Pick-up Beveiliging	31
16. Snij-inrichtig	33
17. Rotorinvoer	35
18. Invoerrol	37
19. Hydraulische Steunpoot	39
20. Gestuurde achterste wielas SR-Types 100+, 125, 130, 160 en DF-types 8.41 plus 8.51, 8.52 en 8.66	41
21. Gestuurde Voorste Wielas SR-Type 160 en DF-Type 8.66	43
22. Meelopend Gestuurde Wielas (SR-Rapide 100+, 125 en 130. DF 8.41 plus, 8.51, 8.52)	45
23. TAP-Tandem en Asstompen 7008 (SR-Type 80, 100 en DF 8.31, 8.41)	47
23.1. Draaipunt Volgens Doorsnede A-B	47
23.2. Asstompen	47
24. Tandem BPW TA en TAL (SR-Rapide 100+, 125, 130 en DF 8.41 plus, 8.51, 8.52)	49
25. As en Asstompen ADR (SR: 100, 100+, 125 en 160 en DF: 8.41, 8.41 plus en 8.51)	51
25.1. Ongeremde Uitvoering (Type 892)	51
25.2. Geremde Uitvoering ((Type 895) Rem 400x80)	51
25.3. Geremde Uitvoering ((Type 871) Rem 300x90)	51

26. Walsaandrijving met Kettingspanner	53
27. Walsbeveiliging	55
28. Verdeelwalsen (SR-Type SW en DF-Type FE)	57
29. Verdeelwalsen (SR-type V, V+ en DF-type FE-V, FE-V plus)	59
30. Hydraulisch/Elektrische bediening	61
31. Windkap (SR: S, SW en DF: K, FE)	63
32. Windkap (SR-Types V en DF-Types FE-V)	65
33. Stalen Opbouw Als Windkap	67
34. Extra Zeil + Touwen op Windkap	69
35. Voorbord	71
36. Achterklep (SR-Type S, S+, SW, SW+ en DF-Type K, K plus, FE, FE plus)	73
37. Maisafdichting voor Achterklep	75
38. maisafdichting voor voorbord	77
39. Achterklep (SR-Type V en DF-Type FE-V)	79
40. Dwarstransporteur (SR-Type V, V+, DF-Type FE-V, FE-V plus)	81
41. Loopwielstel -EW	83
42. Kortgewasplaat	85
43. Hydraulisch Schema Rapide 80,100	86
44. Hydraulisch Schema Rapide 100+, 125, 130	87
45. Hydraulisch Schema Rapide 160	88
46. Accu-set	89
47. Hydraulisch Wielbesturing Rapide	90
48. Hydraulisch Wielbesturing Tripide	91
49. Elektrisch Schema Rapide S	92
50. Elektrisch Schema Rapide SW-V	93
51. Luchtdrukrem	94

AANWIJZINGEN VOOR HET BESTELLEN VAN ONDERDELEN

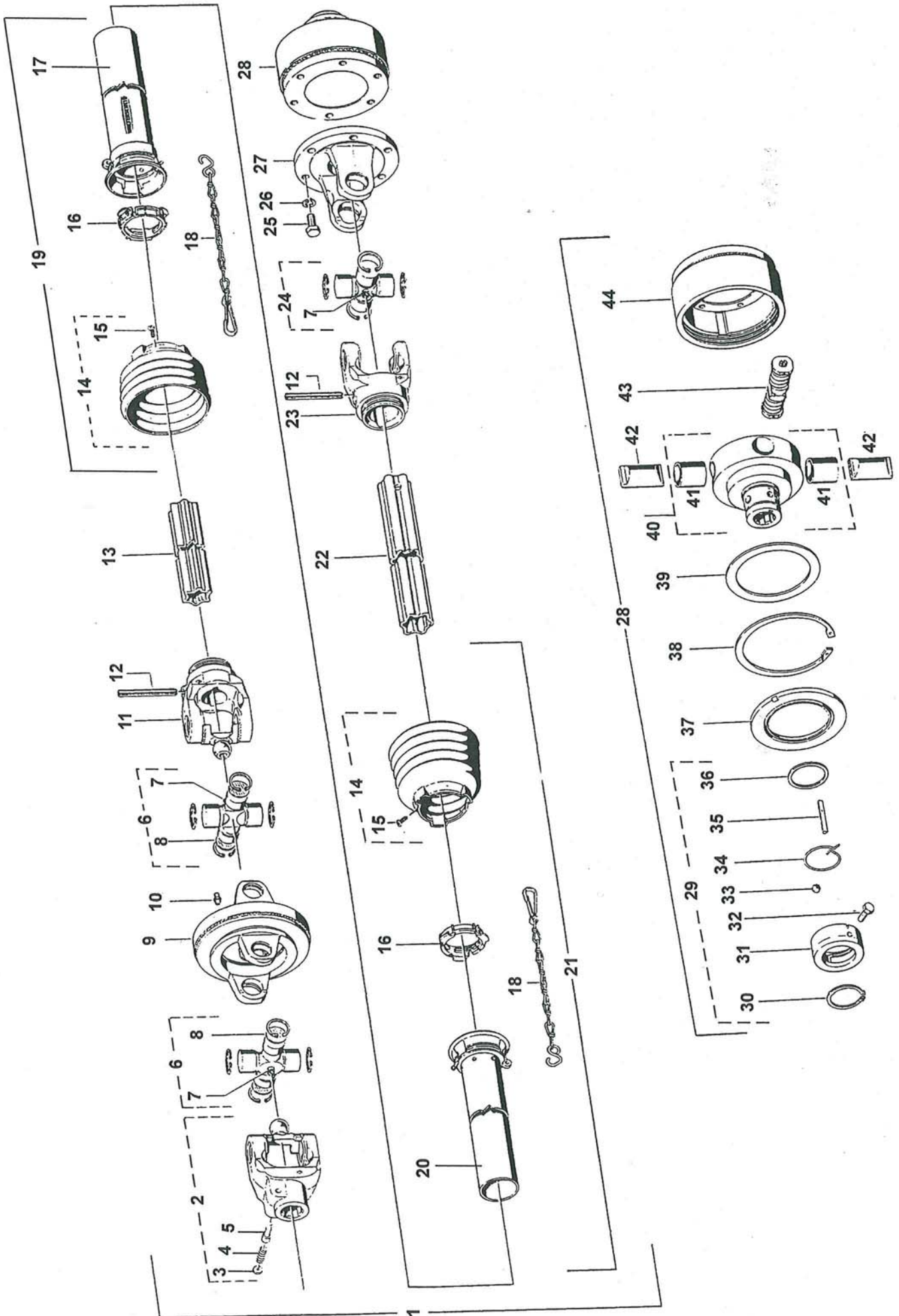
Indien u onderstaande regels opvolgt bij het bestellen van onderdelen, bent u verzekerd van een snelle en juiste levering.

1. Vermeld model, bouwjaar en serienummer van de wagen.
2. Vermeld het volledig onderdelenummer, zowel als de omschrijving daarvan (indien bekend).
3. Vermeld de manier van verzending.
4. Het verdient tevens aanbeveling om bij bestelling van wielasonderdelen ook het wielastype op te geven. Dit staat op het typeplaatje van de wielas.

De bestelnummers van de onderdelen voor de SCHUITEMAKER-wagens staan in de eerste kolom onder het kopje *SR-nr.* Deze onderdelen kunt u bestellen bij:

SCHUITEMAKER Machines b.v.
Afd. Spare Parts
Tel: 00-31 (0)548 - 514125
toestel 41

De bestelnummers van de onderdelen voor de DEUTZ-FAHR-wagens staan in de tweede kolom onder het kopje *DF-nr.* Voor deze onderdelen wordt u geadviseerd zich te wenden tot de dichtstbijzijnde DEUTZ-FAHR-dealer.



1. ENKELZIJDIGE GROOTHOEK-KOPPELINGSAS MET NOKKENSCHAKELKOPPELING

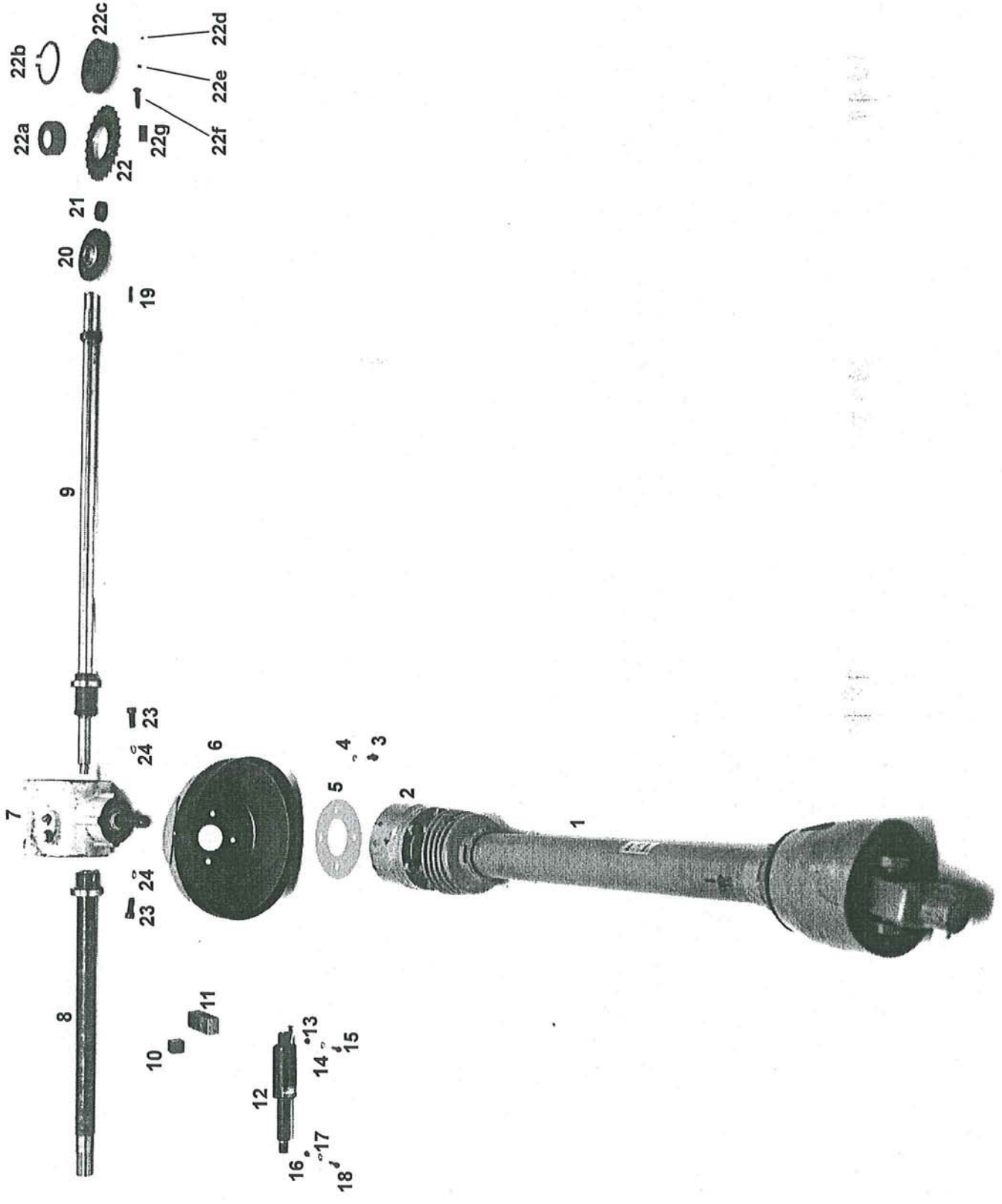
Fig.	SR-nr.	DF-nr.	Omschrijving	Benennung
1	354.144	354.144	Koppelingsas WWE 2480 1500 Nm ¹⁾	Gelenkwelle WWE 2480 1500 Nm ¹⁾
	354.145	354.145	Koppelingsas WWE 2480 1200 Nm ²⁾	Gelenkwelle WWE 2480 1200 Nm ²⁾
2	455.048	455.048	Groothoek-opsteekgaffel	Aufsteckgabel komplett
3	455.004	455.004	Schijf	Scheibe
4	455.003	455.003	Drukveer	Druckfeder
5	455.002	455.002	Drukstift	Scheibestift
6	455.056	455.056	Groothoek-kruisstuk (incl. 7 en 8)	Weitwinkel Kreuzgarnitur komplett (inkl. 7 und 8)
7	342.105	342.105	Smeernippel M8×1	Kegel Schmiernippel M8×1
9	455.049	455.049	Dubbel-gaffel	Doppelgabel
10	342.105	342.105	Smeernippel M8×1	Kegel Schmiernippel M8×1
11	455.091	455.091	Profielgaffel	Rillengabel
12	312.130	312.130	Spanstift DIN 1481-10×80	Spannstift DIN 1481-10×80
13	455.093	455.093	Sterbuis (binnen)	Profilwelle
14	455.154	455.154	Beschermkap met schroef (incl. 15)	Schutztrichter mit Schraube (inkl. 15)
16	455.155	455.155	Glijring	Gleitring
17	455.020	455.020	Buitenbeschermbuis met kap	Außenschutzrohr mit Kappe
18	450.035	450.035	Borgketting	Haltekette
19	455.153	455.153	Buitenbeschermbuis compleet met kap	Außenschutzrohr komplett mit Kappe
20	455.021	455.021	Binnenbeschermbuis	Innenschutzrohr
21	455.152	455.152	Binnenbeschermbuis compleet met kap	Innenschutzrohr komplett mit Kappe
22	455.094	455.094	Sterbuis (buiten)	Äußeres Profilrohr
23	455.092	455.092	Profielgaffel	Rillengabel
24	455.055	455.055	Kruisstuk	Kreuzgarnitur komplett
25	301.810	301.810	Bout M12×30	Bolzen M12×30
26	316.904	316.904	Veerring 12 mm	Federring 12 mm
27	455.054	455.054	Flensgaffel	Flanschgabel
28	455.111	455.111	Nokkenschakelkoppeling 1200 Nm ²⁾	Nockenschaltkupplung 1200 Nm ²⁾
	455.112	455.112	Nokkenschakelkoppeling 1500 Nm ¹⁾	Nockenschaltkupplung 1500 Nm ¹⁾

1.1. NOKKENSCHAKELKOPPELING

Fig.	SR-nr.	DF-nr.	Omschrijving	Benennung
28	455.111	455.111	Nokkenschakelkoppeling 1200 Nm ²⁾	Nockenschaltkupplung 1200 Nm ²⁾
	455.112	455.112	Nokkenschakelkoppeling 1500 Nm ¹⁾	Nockenschaltkupplung 1500 Nm ¹⁾
29	455.060	455.060	QC snelkoppeling (incl. 30 t/m 36)	QC Verschluß (inkl. 30 bis 36)
37	455.061	455.061	Dichtring	Dichtring
38	313.214	313.214	Binnenborgring	Sicherungsring
39	455.062	455.062	Steuring	Scheibe
40	455.063	455.063	Naaf	Nabe kpl.
41	455.064	455.064	Glijbus	Buchse
42	455.065	455.065	Blokkeernok	Sperrnocken
43	455.077	455.077	Schakelnok 1200 Nm ²⁾	Federpakiet kpl. 1200 Nm ²⁾
	455.078	455.078	Schakelnok 1500 Nm ¹⁾	Federpakiet kpl. 1500 Nm ¹⁾
44	455.067	455.067	Koppelingshuis (rechtsdraaiend)	Kupplungsgehäuse (Rechtsdrehsinn)

¹⁾ 540 toerenversie - bei Zapfwellendrehzahl 540 U/min.

²⁾ 1000 toerenversie - bei Zapfwellendrehzahl 1000 U/min.



2. HOOFDAANDRIJVING

Fig.	SR-nr.	DF-nr.	Omschrijving	Benennung
1	354.144	354.144	Enkelzijdige groothoek-koppelingsas WWE 2480 1500 Nm ¹⁾ incl. 2	Gelenkwelle Einseitig Weitwinkel WWE 2480 1500 Nm ¹⁾ inkl. 2
	354.145	354.145	Enkelzijdige groothoek-koppelingsas WWE 2480 1200 Nm ²⁾ incl. 2	Gelenkwelle Einseitig Weitwinkel WWE 2480 1200 Nm ²⁾ inkl. 2
2	455.112	455.112	Nokkenschakelkoppeling 1500 Nm ¹⁾	Nockenschaltkupplung 1500 Nm ¹⁾
	455.111	455.111	Nokkenschakelkoppeling 1200 Nm ²⁾	Nockenschaltkupplung 1200 Nm ²⁾
3	301.805	301.805	Tapbout M10×25	Stiftschraube M10×25
4	316.906	316.906	Veerring 10 mm	Federring 10 mm
5	934.136	935.585	Versterkingsring	Verstärkungsscheibe
6	900.116	900.116	Beschermtrichter	Schutztrichter
7	351.046	351.046	Haakse tandwielkast WG-540 ¹⁾ ³⁾	Winkelgetriebe WG-540 ¹⁾ ³⁾
	351.048	351.048	Schakel tandwielkast SG-540 ¹⁾ ⁴⁾	Schaltgetriebe SG-540 ¹⁾ ⁴⁾
	351.054	351.054	Haakse tandwielkast WG-1000 ²⁾ ³⁾	Winkelgetriebe WG-1000 ²⁾ ³⁾
	351.055	351.055	Schakel tandwielkast SG-1000 ²⁾ ⁵⁾	Schaltgetriebe SG-1000 ²⁾ ⁵⁾
8	456.037	456.037	Rotordrijfas B50×45-TK	Rotorachse B50×45-TK
9	456.001	456.001	Verdelerdrijfas 20 ⁶⁾	Profilwelle 20 ⁶⁾
	456.002	456.002	Verdelerdrijfas 22 ⁷⁾	Profilwelle 22 ⁷⁾
10	349.026	349.026	Spanelement	Spannelement
11	960.219	960.219	Schakelhefboom	Schalthebel
12	484.123	484.123	Linac actuator 12V	Linac actuator 12V
13	306.312	306.312	Zelfborgende moer M8	Sicherungsmutter M8
14	316.905	316.905	Veerring 8 mm	Federring 8 mm
15	301.750	301.750	Bout M8×35	Bolzen M8×35
16	306.306	306.306	Zelfborgende moer M10	Sicherungsmutter M10
17	316.906	316.906	Veerring 10 mm	Federring 10 mm
18	301.846	301.846	Bout M10×45	Bolzen M10×45
19	315.123	315.123	Spie 12×8×45	Passfeder 12×8×45
20	401.209	401.209	Kogellager 6308 2-RS	Kugellager 6308 2-RS
21	925.738	925.738	Vulring 40/12	Paßscheibe 40/12
22	953.457	953.457	Kettingwiel walsbeveiliging (incl. 22a t/m f) (zie blz. 30)	Kettenrad Walzen-Schutzvorrichtung (inkl. 22a bis f) (Siehe Seite 30)
23	302.623	302.623	Cilinderkopbout M16×40	Zylinderbolzen M16×40
24	316.901	316.901	Veerring 16 mm	Federring 16 mm

¹⁾ 540 toerenversie - bei Zapfwellendrehzahl 540 U/min.

²⁾ 1000 toerenversie - bei Zapfwellendrehzahl 1000 U/min.

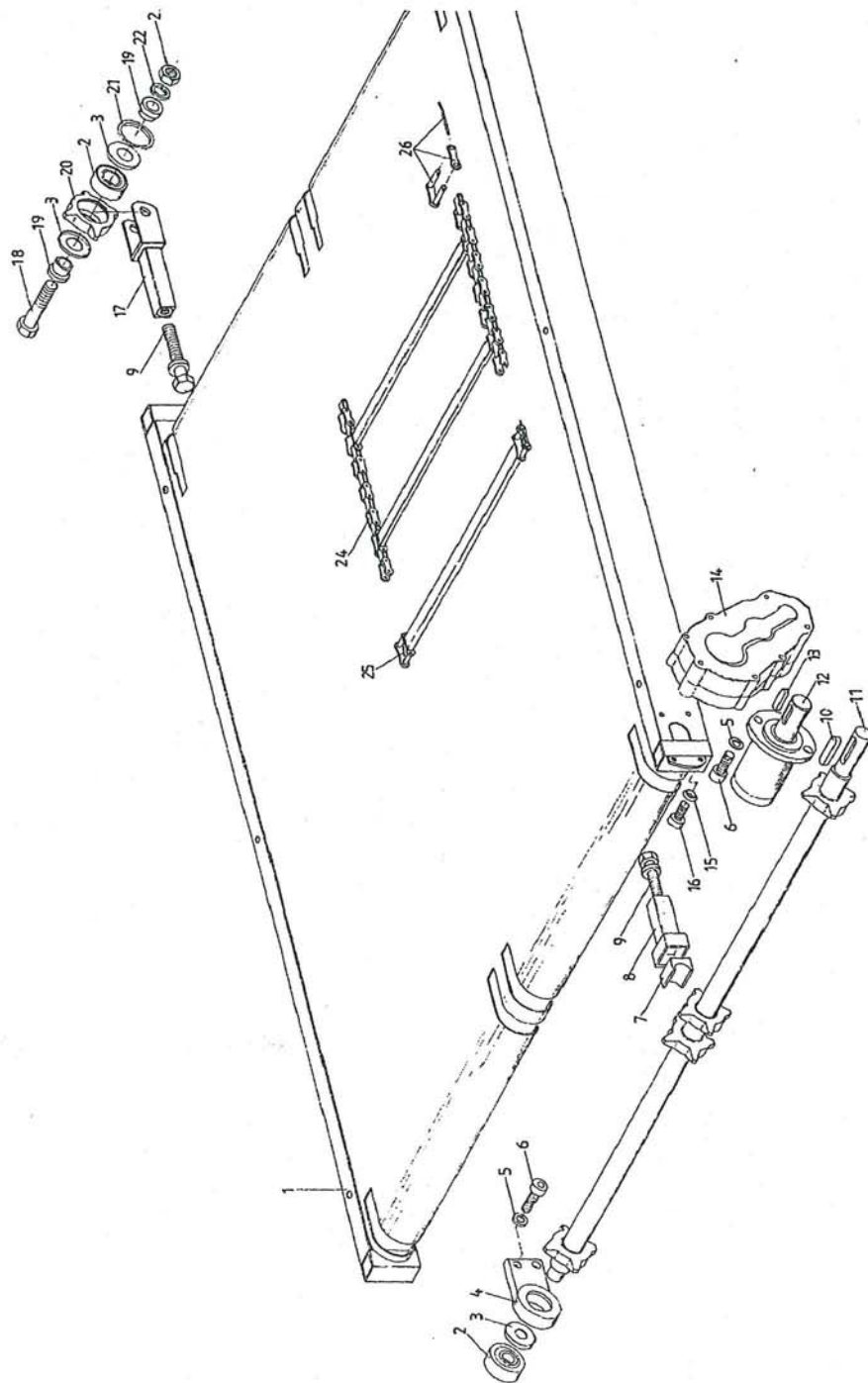
³⁾ SR: S DF: K.

⁴⁾ SR: SW, V DF: FE, FE-V.

⁵⁾ SR: SW DF: FE.

⁶⁾ SR: 80V DF: FE 8.31V.

⁷⁾ SR: 100, 100+, 125, 130, 160 DF: 8.41, 8.41 plus, 8.51, 8.52, 8.66



3. BODEMKETTING MET AANDRIJVING

<i>Fig.</i>	<i>SR-nr.</i>	<i>DF-nr.</i>	<i>Omschrijving</i>	<i>Benennung</i>
2	401.107	401.107	Kogellager 6306-2RS	Kugellager 6306-2RS
3	361.119	361.119	Nilosring 6306-AV	Nilosring 6306-AV
4	941.006	941.006	Glandlagerhuis	Lagergehäuse
5	316.904	316.904	Veerring 12mm	Federring 12mm
6	302.615	302.615	Cilinderkopbout M12x35	Zylinderbolzen M12x35
7	402.123	402.123	Steunlagerblok 40	Stützlagerblock 40
	402.154	402.154	Steunlagerblok 45	Stützlagerblock 40
8	966.001	966.001	Steunlagerhuis	Stützlagergehäuse
9	303.958	303.958	Spanbout M16	Spannbolzen M16
10	315.118	315.118	Spie 12x8x80 ¹⁾	Passfeder 12x8x80 ¹⁾
	315.121	315.121	Spie 14x9x80 ²⁾	Passfeder 14x9x80 ²⁾
11	967.360	960.695	Transportkettingas ¹⁾	Welle mit Kettenrädern ¹⁾
	967.361	960.696	Transportkettingas ²⁾	Welle mit Kettenrädern ²⁾
12	355.510	355.510	Hydromotor OMP-125	Hydro Motor OMP-125
13	315.103	315.103	Spie 8x7x30	Passfeder 8x7x30
14	351.005	351.005	Zijkast Ø 40 ¹⁾	Getriebe Ø 40 ¹⁾
	351.024	351.024	Zijkast Ø 45 ²⁾	Getriebe Ø 45 ²⁾
15	316.917	316.917	Bolle veerring C12,5	Federring C12,5
16	302.630	302.630	Cilinderkopbout M12x25	Zylinderbolzen M12x25
17	967.581	967.581	Kettingspanner	Kettenspanner
18	301.745	301.745	Bout M16x70	Bolzen M16x70
19	925.481	925.481	Klembus	Klembuchse
20	942.029	942.029	Kettingspanwiel	Kettenspanrad
21	313.401	313.401	Seegersprengring SB72	Sicherungsring-SB72
22	316.901	316.901	Veerring 16mm	Federring 16mm
23	306.702	306.702	Moer M16	Mutter M16
24	967.362	968.786	Bodemketting ¹⁾	Bodenkette ¹⁾
	967.032	968.787	Bodemketting ³⁾	Bodenkette ³⁾
	968.415	968.788	Bodemketting ⁴⁾	Bodenkette ⁴⁾
	960.635	960.660	Bodemketting ⁵⁾	Bodenkette ⁵⁾
25	967.392	967.392	Kettingstaaf 20/2 ¹⁾	Kettenleiste 20/2 ¹⁾
	966.069	966.069	Kettingstaaf 22/2 ²⁾	Kettenleiste 22/2 ²⁾
26	431.122	431.122	Verbindingschalm	Außenkettenglied

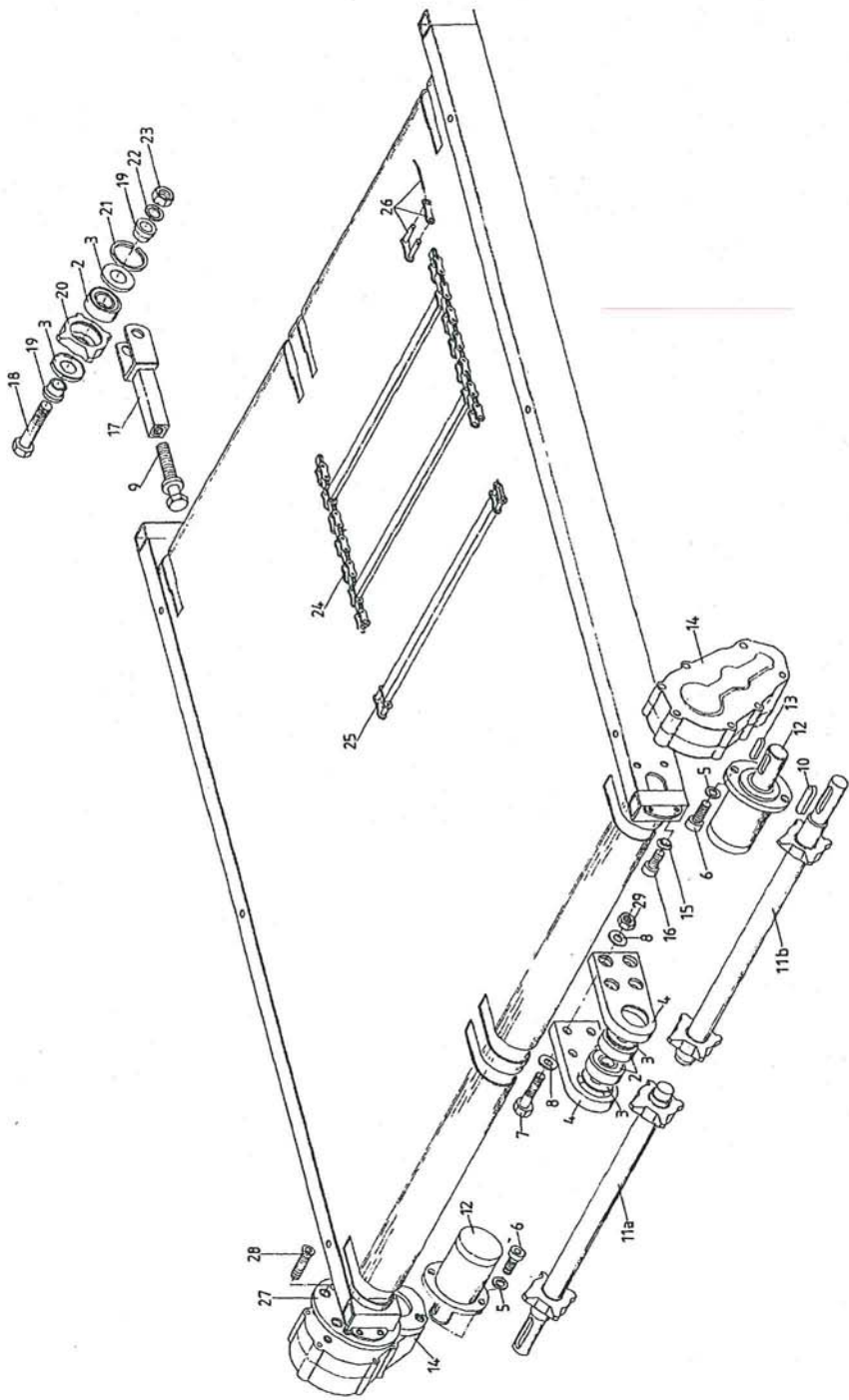
¹⁾ SR: 80 DF: 8.31

²⁾ SR: 100,100+,125,130 DF: 8.41, 8.41+, 8.51, 8.52

³⁾ SR: 100 DF: 8.41

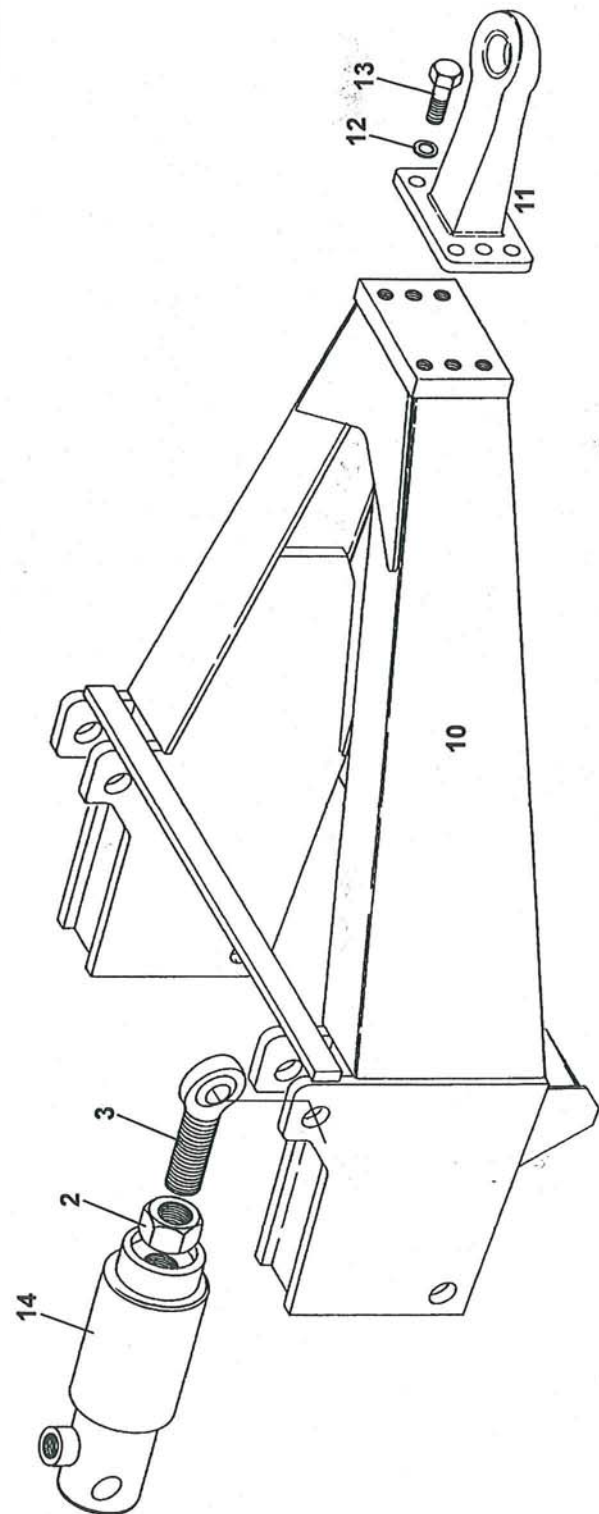
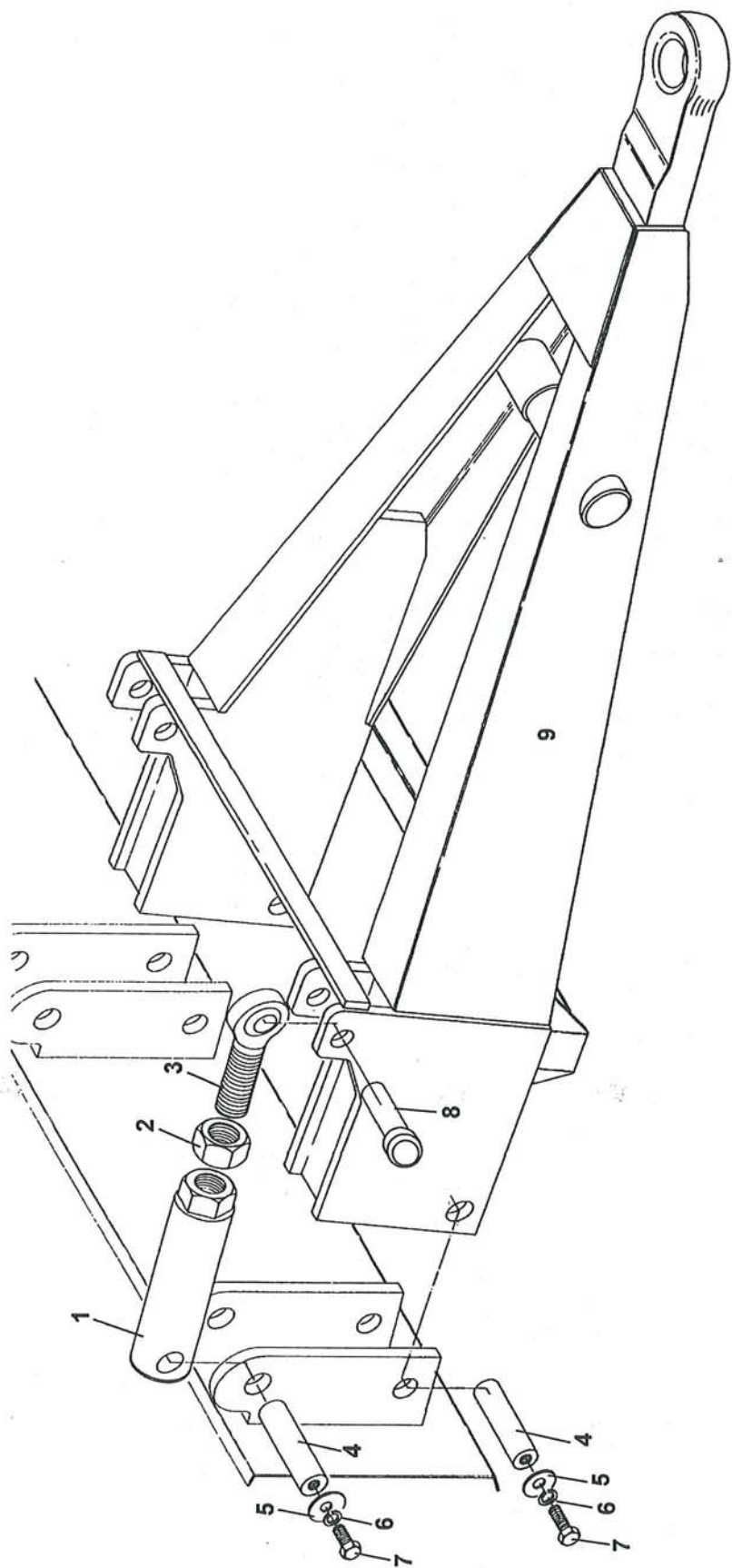
⁴⁾ SR: 100+, 125 DF: 8.41 plus, 8.51

⁵⁾ SR: 130 DF: 8.52



4. BODEMKETTING MET AANDRIJVING 160 - DA

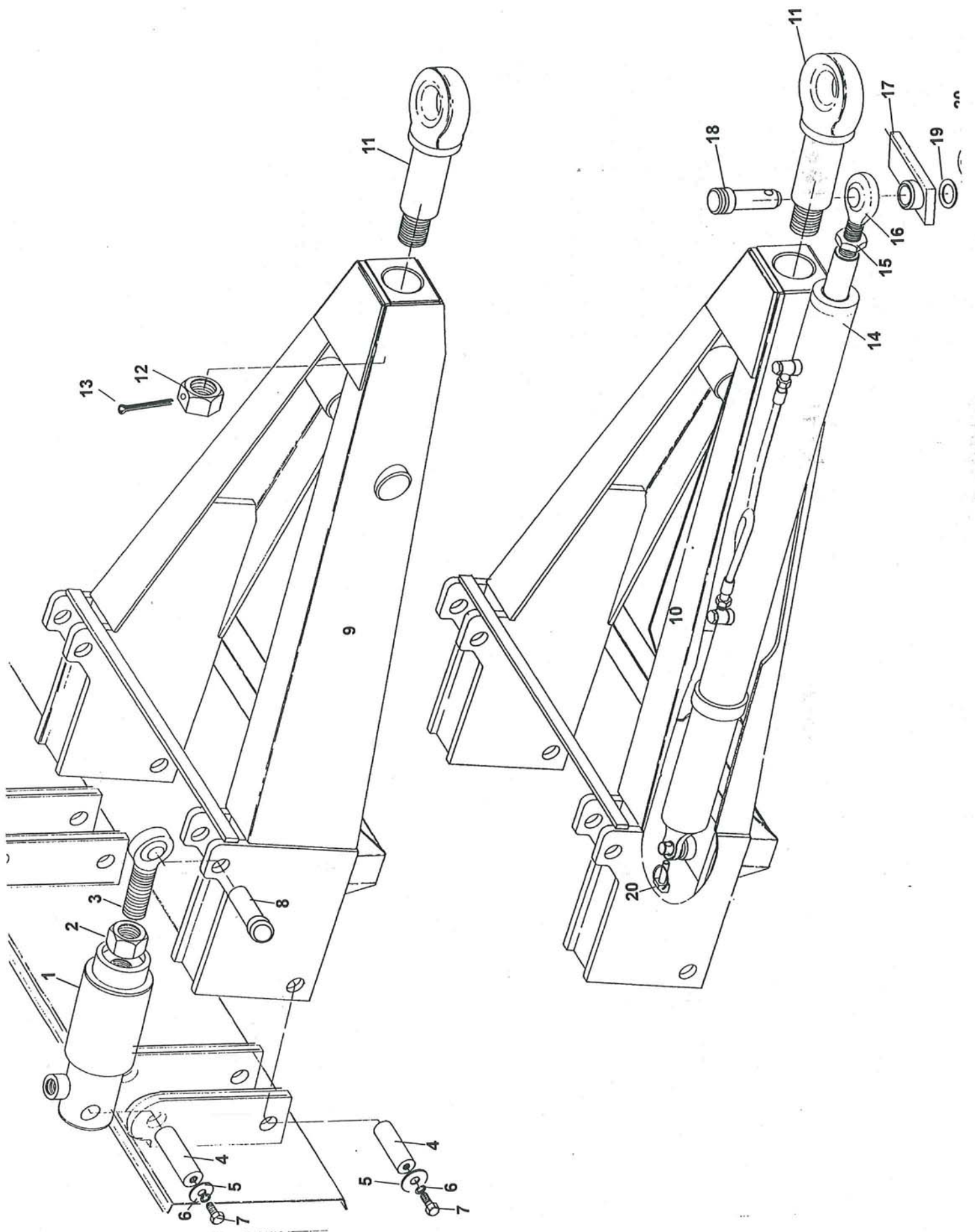
<i>Fig.</i>	<i>SR-nr.</i>	<i>DF-nr.</i>	<i>Omschrijving</i>	<i>Benennung</i>
2	401.107	401.107	Kogellager 6306 - 2RS	Kugellager 6306 - 2RS
3	361.119	361.119	Nilosring 6306 - AV	Nilosring 6306-AV
4	377.303	377.303	Lagerplaat	Lagerplatte
5	316.904	316.904	Glandlagerhuis	Lagergehäuse
6	302.615	302.615	Cilinderkopbout M12x35	Zylinderbolzen M12x35
7	301.735	301.735	Bout M12x55	Bolzen M12x55
8	316.702	316.702	Sluitring A13	Unterlegscheibe A13
9	303.958	303.958	Spanbout M16	Spannbolzen M16
10	315.121	315.121	Spie 14x9x80	Passfeder 14x9x80
11a	960.678	960.697	Transportkettingas li.	Welle mit Kettenrädern li.
11b	960.679	960.698	Transportkettingas re.	Welle mit Kettenrädern re.
12	355.035	355.035	Hydromotor OMP-160	Hydro Motor OMP-160
13	315.103	315.103	Spie 8x7x30	Passfeder 8x7x30
14	351.024	351.024	Zijkast ø45	Getriebe ø45
15	316.917	316.917	Bolle veerring C12,5	Federring C12,5
16	302.630	302.630	Cilinderkopbout M12x25	Zylinderbolzen M12x25
17	967.581	967.581	Kettingspanner	Kettenspanner
18	301.745	301.745	Bout M16x70	Bolzen M16x70
19	925.481	925.481	Klembus	Klembuchse
20	942.029	942.029	Kettingspanwiel	Kettenspanrad
21	313.401	313.401	Seegersprengring SB72	Sicherungsring SB72
22	316.901	316.901	Veerring 16mm	Federring 16mm
23	306.702	306.702	Moer M16	Mutter M16
24	960.680	960.699	Bodemketting (2-delig)	Bodenkette (2-teilen)
25	960.694	960.694	Kettingstaaf	Kettenleiste
26	431.153	431.153	Verbindingsschalm	Außenkettenglied
27	933.978	933.978	Bevestigingsschijf	Befestigungsscheibe
28	303.932	303.932	Verz. bout M12x25	Bolzen M12x25
29	306.302	306.302	Moer M12	Mutter M12



5. TREKKOP KD/VO EN KD/DLD.

Tekeningnummer 975.004

<i>Fig.</i>	<i>SR-nr.</i>	<i>DF-nr.</i>	<i>Omschrijving</i>	<i>Benennung</i>
1	968.839	968.889	Stelbus M39×3	Stellbuchse M39×3
2	306.716	306.716	Moer M39×3	Mutter M39×3
3	401.222	401.222	Stangkop GAR-40	Schraubenkopf GAR-40
4	920.753	920.753	Scharnierpen-30	Scharnierbolzen-30
5	934.149	934.149	Sluitring 50/11	Unterlegscheibe 50/11
6	316.906	316.906	Veerring 10 mm	Federring 10 mm
7	301.805	301.805	Tapbout M10×25	Stiftschraube M10×25
8	921.077	921.077	Scharnierpen-40	Scharnierbolzen-40
9	968.832	968.835	Trekkop met vast oog	Zugdeichsel mit fest Zugöse
10	968.790	968.838	Trekkop Dld. incl. 11 t/m 13	Zugdeichsel BRD inkl. 11 bis 13
11	461.135	461.135	Trekoog	Zugöse
12	316.707	316.707	Sluitring A17	Unterlegscheibe A17
13	301.784	301.784	Bout M16×1,5×60	Bolzen M16×1,5×60
14	355.467	355.465	Hydraulische cilinder	Hydraulische Zylinder

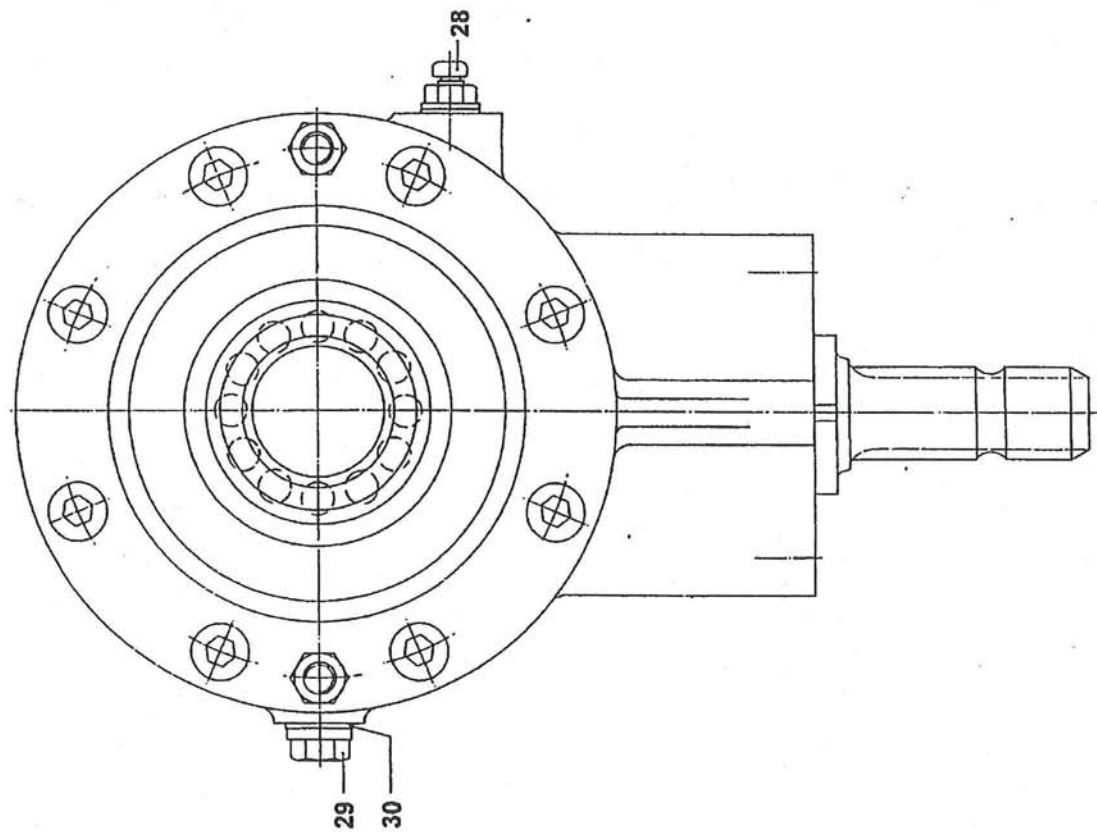
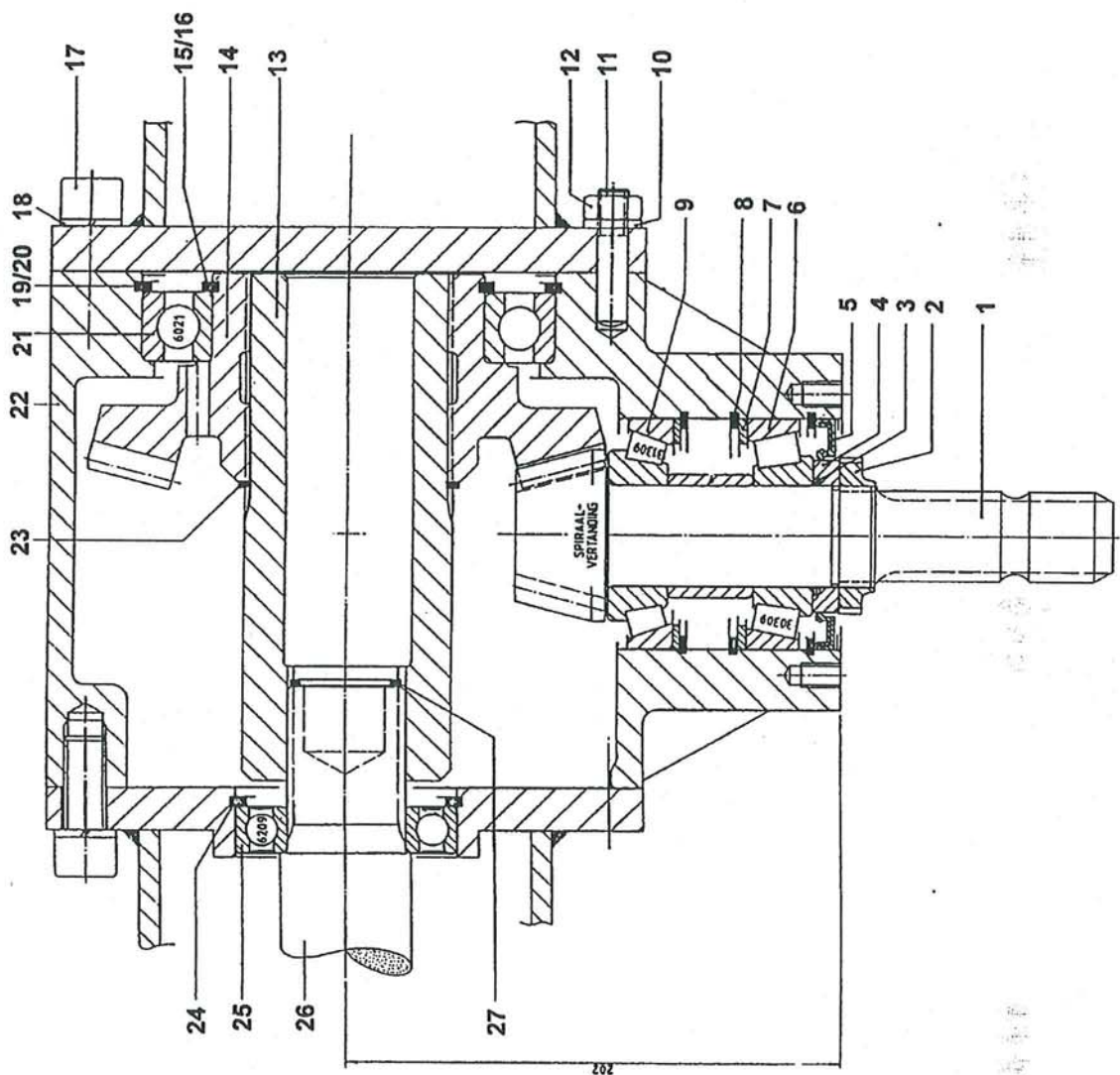


6. TREKKOP KD/DO EN KD/HST

Tekeningnummer 975.005

Fig.	SR-nr.	DF-nr.	Omschrijving	Benennung
1	355.467	355.465	Hydraulische cilinder incl. 2 en 3	Hydraulische Zylinder inkl. 2 und 3
2	306.716	306.716	Moer M39×3	Mutter M39×3
3	401.222	401.222	Stangkop GAR-40	Schraubenkopf GAR-40
4	920.753	920.753	Scharnierpen-30	Scharnierbolzen-30
5	934.149	934.149	Sluitring 50/11	Unterlegscheibe 50/11
6	316.906	316.906	Veerring 10 mm	Federring 10 mm
7	301.805	301.805	Tapbout M10×25	Stiftschraube M10×25
8	921.077	921.077	Scharnieras-40	Scharnierbolzen-40
9	968.833	968.836	Trekkop met draaibaar oog incl. 11	Zugdeichsel mit drehbar Zugöse inkl. 11
10	968.834	968.837	Trekkop met draaibaar oog gestuurd incl. 11	Zugdeichsel mit drehbar Zugöse (gesteuert) incl. 11
	960.277	960.278	Trekkop met draaibaar oog; dubbel gestuurd ¹⁾ incl. 11	Zugdeichsel mit drehbar Zugöse (doppelt gesteuert) incl. 11
11	900.231	900.231	Draaibaar trekoog (incl. 12)	Drehbar Zugöse (inkl. 12)
12	306.718	306.718	Moer M42×4,5	Mutter M42x4,5
13	375.139	375.139	Splitpen 8x90	Splint 8x90
14	355.468	355.471	Hoofdstuurcilinder incl. 15 en 16	Steuerzylinder inkl. 15 und 16
15	306.352	306.352	Borgmoer M24×2	Sicherungsmutter M24×2
16	401.263	401.263	Stangkop GAKFR-25PW	Schraubenkopf GIKFR-25
17	960.125	960.125	Stuurarm	Steuerhebel
18	461.123	461.123	Pen	Bolzen
19	316.727	316.727	Sluitring A26	Unterlegscheibe A26
20	375.106	375.106	Fergusonclip	Klappsplinte

¹⁾ SR: 160 - DF: 8.66



7. HAAKSE TANDWIELKAST WG-540/202 EN WG-1000/202

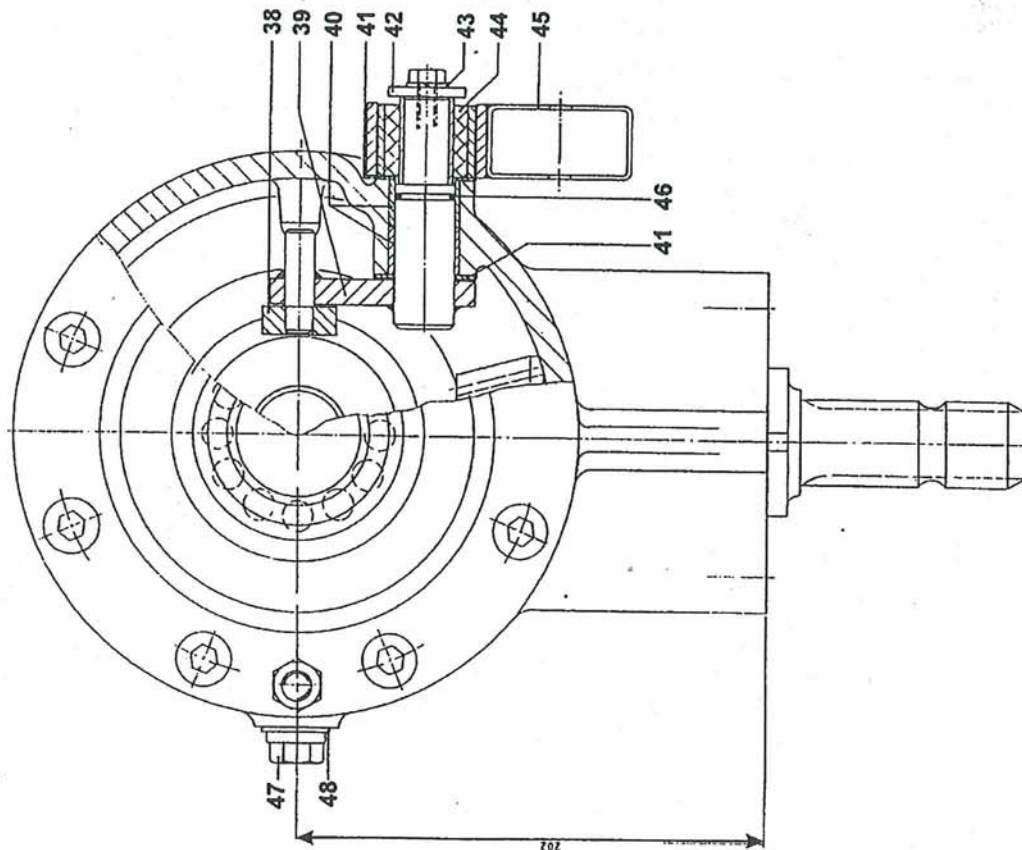
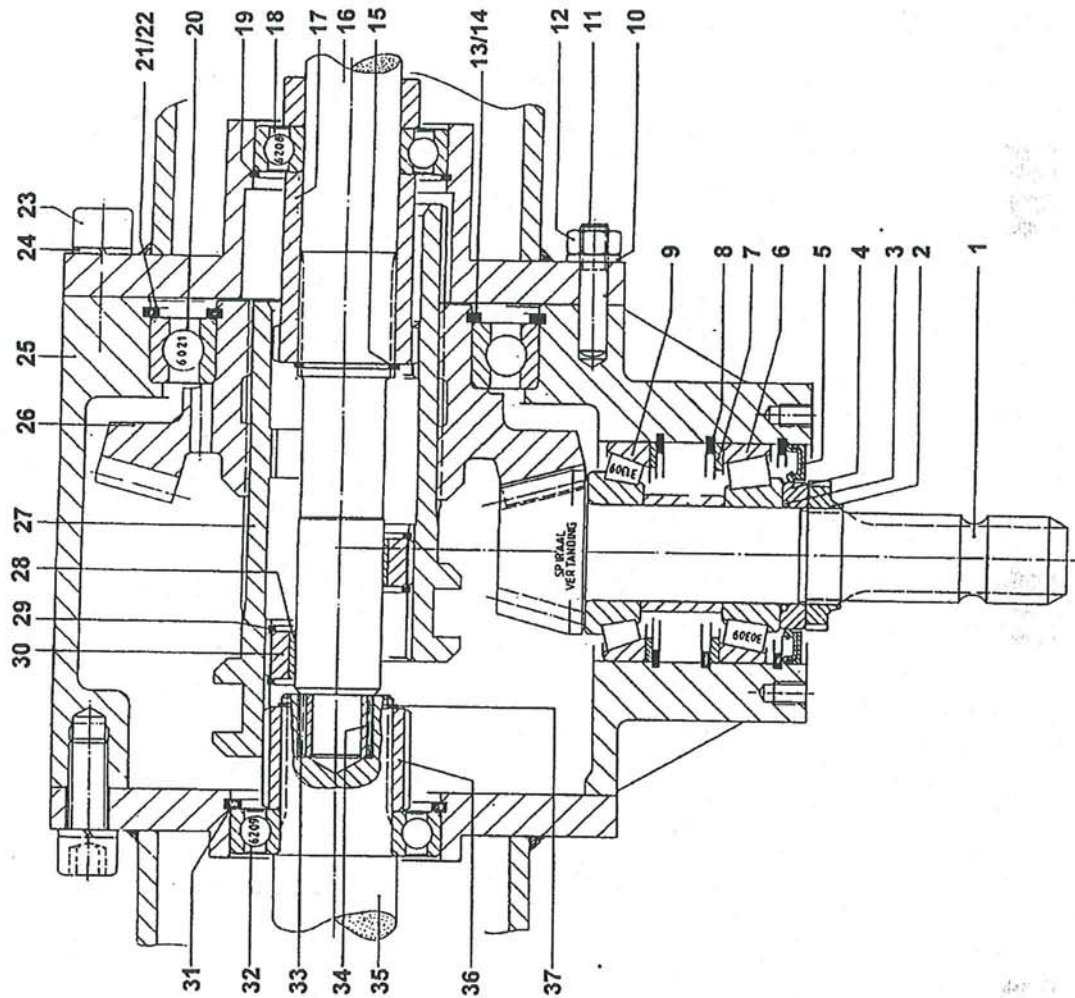
Artikelnummer complete tandwielkast 540 toeren: 351.046

Artikelnummer complete tandwielkast 1000 toeren: 351.054

Fig.	SR-nr.	DF-nr.	Omschrijving	Benennung
1	456.040	456.040	Kegelwielas SV Z=12>28 ¹⁾	Kegelritzelwelle SV Z=12>28 ¹⁾
	456.048	456.048	Kegelwielas SV Z=8>25 ²⁾	Kegelritzelwelle SV Z=8>25 ²⁾
2	456.026	456.026	Rondmoer M42×1,5 met haaksleuven	Nutmutter M42×1,5
3	365.010	365.010	O-Ring 40×3	O-Ring 40×3
4	456.041	456.041	Loopring-70	Lauftring-70
5	361.143	361.143	Oliekeerring BA 70×100×8	Simmering BA 70×100×8
6	401.251	401.251	Kegellager 30309	Kegelrollenlager 30309
7	349.068	349.068	Steunschijf SS-80×100×3,5	Stützscheibe SS-80×100×3,5
8	313.217	313.217	Borgring I-100	Sicherungsring I-100
9	401.252	401.252	Kegellager 31309	Kegelrollenlager 31309
10	316.702	316.702	Sluistring A13	Unterlegscheibe A13
11	456.018	456.018	Paspas 12×47	Zylinderstift 12×47
12	306.704	306.704	Moer M12	Mutter M12
13	456.013	456.013	Splinesbus	Profilbuchse
14	456.029	456.029	Kegelwiel SV Z=28>12 ¹⁾	Kegelrad SV Z=28>12 ¹⁾
	456.049	456.049	Kegelwiel SV Z=25>8 ²⁾	Kegerrad SV z=25>8 ²⁾
15	313.120	313.120	Borgring A-105	Sicherungsring A-105
16	349.038	349.038	Passchijf PS-105×130×0,1	Paßscheibe PS-105×130×0,1
	349.039	349.039	Passchijf PS-105×130×0,3	Paßscheibe PS-105×130×0,3
	349.040	349.040	Passchijf PS-105×130×0,5	Paßscheibe PS-105×130×0,5
17	302.623	302.623	Cilinderkopbout M16×40	Zylinderbolzen M16×40
18	316.901	316.901	Veerring 16 mm	Federring 16 mm
19	313.213	313.213	Borgring I-160	Sicherungsring I-160
20	349.041	349.041	Passchijf 130×160×0,1	Paßscheibe 130×160×0,1
	349.042	349.042	Passchijf 130×160×0,3	Paßscheibe 130×160×0,3
	349.043	349.043	Passchijf 130×160×0,5	Paßscheibe 130×160×0,5
21	401.207	401.207	Kogellager 6021	Kugellager 6021
22	456.039	456.039	Tandwielhuis - 202	Gehäuse - 202
23	313.119	313.119	Borgring A-80	Sicherungsring A-80
24	313.207	313.207	Borgring I-85	Sicherungsring I-85
25	401.208	401.208	Kogellager 6209-2RS	Kugellager 6209-2RS
26	456.037	456.037	Rotordrijfas B50×45 TK	Rotorachse B50×45 TK
27	313.208	313.208	Borgring I-40	Sicherungsring I-40
28	456.046	456.046	Ontluchtingsnippel	Entlüftungsventil
29	381.106	381.106	Aftapplug M20×1,5	Verschlussschraube M20×1,5
30	364.006	364.006	Dichtring 20×24×1,5	Dichtungsring 20×24×1,5
31	349.034	349.034	Sluitdop Rd.25	Verschlusdeckel 25

¹⁾ 540 toerenversie - bei Zapfwellendrehzahl 540 U/min.

²⁾ 1000 toerenversie - bei Zapfwellendrehzahl 1000 U/min.



8. SCHAKEL TANDWIELKAST SG-540/202 EN SG-1000/202

Artikelnummer complete tandwielkast 540 toeren: 351.048; 1000 toeren: 351.055

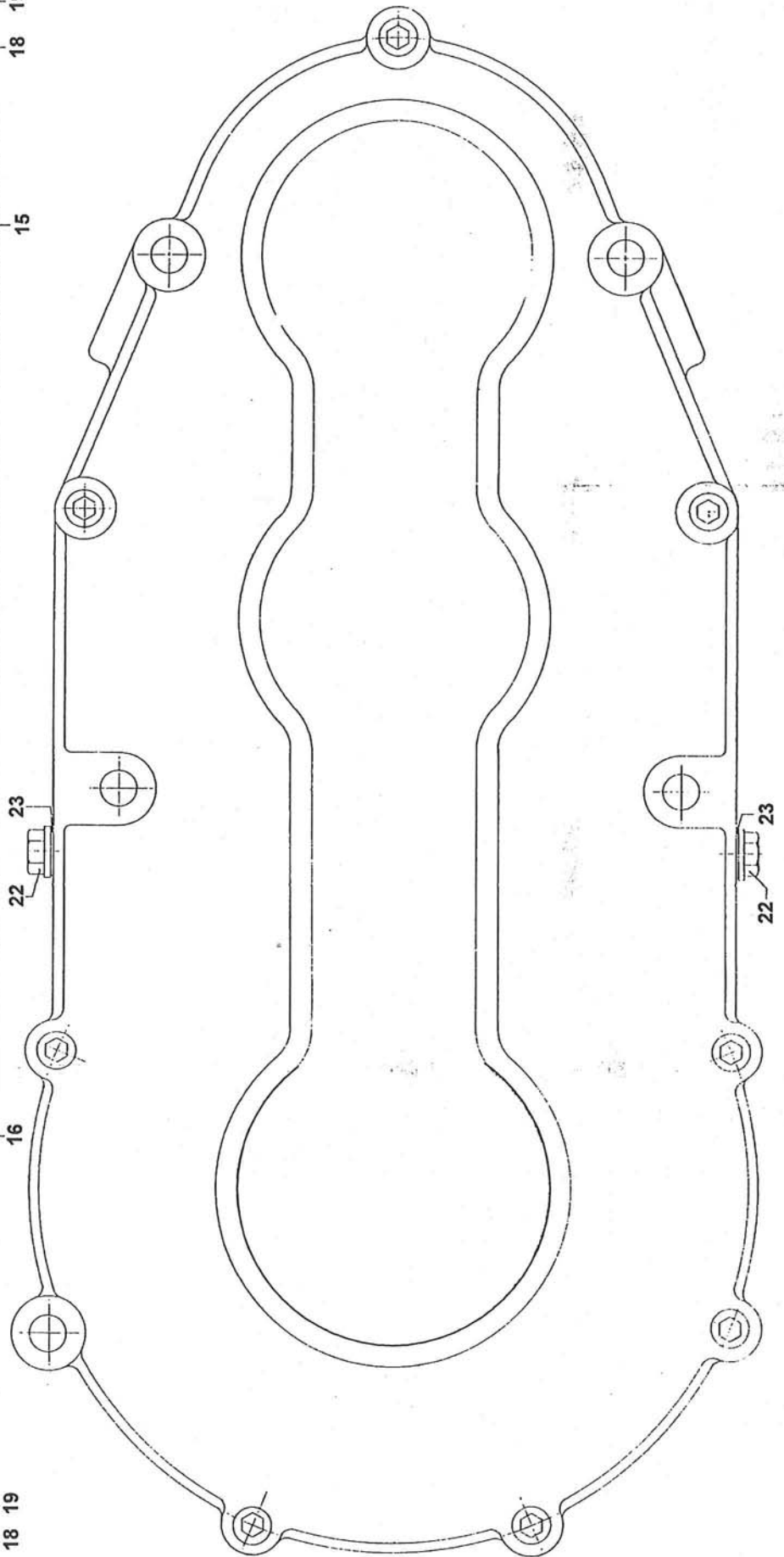
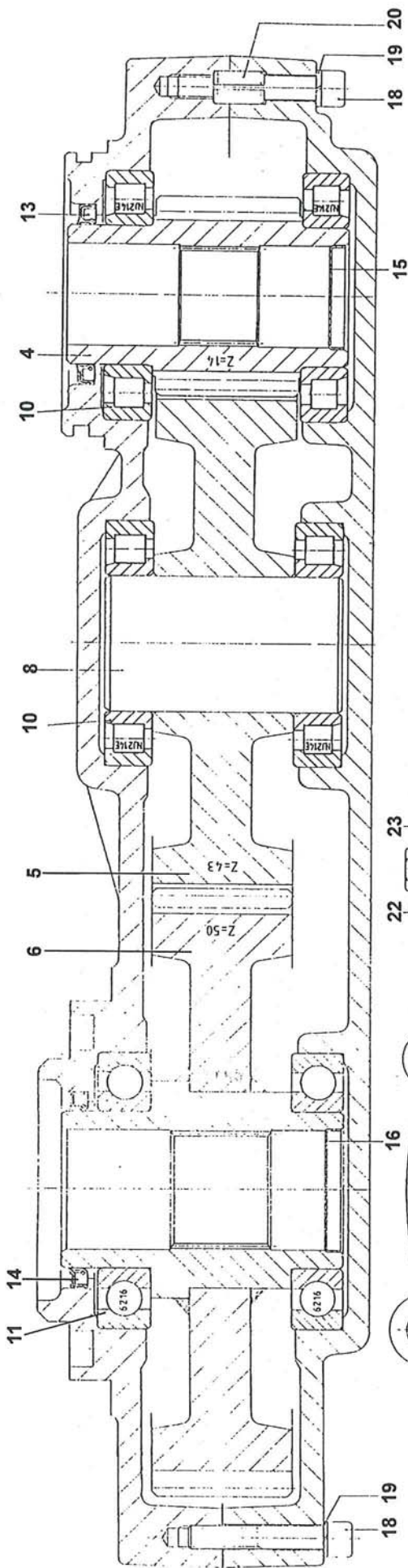
Fig.	SR-nr.	DF-nr.	Omschrijving	Benennung
1	456.040	456.040	Kegelwielas SV Z=12>28 ¹⁾	Kegelritzelwelle SV Z=12>28 ¹⁾
	456.048	456.048	Kegelwielas SV Z=8>25 ²⁾	Kegelritzelwelle SV z=8>25 ²⁾
2	456.026	456.026	Rondmoer M42×1,5 m. haaksleuven	Nutmutter M42×1,5
3	365.010	365.010	O-Ring 40×3	O-Ring 40×3
4	456.041	456.041	Loopring-70	Lauftring-70
5	361.143	361.143	Oliekeerring BA 70×100×8	Simmering BA 70×100×8
6	401.251	401.251	Kegellager 30309	Kegelrollenlager 30309
7	349.068	349.068	Steunschijf SS-80×100×3,5	Stützscheibe SS-80×100×3,5
8	313.217	313.217	Binnenborgring I-100	Sicherungsring I-100
9	401.252	401.252	Kegellager 31309	Kegelrollenlager 31309
10	316.702	316.702	Sluitring A13	Unterlegscheibe A13
11	456.018	456.018	Paspen 12×47	Zylinderstift 12×47
12	306.704	306.704	Moer M12	Mutter M12
13	313.120	313.120	Buitenborgring A-105	Sicherungsring A-105
14	349.038	349.038	Passchijf PS-105×130×0,1	Paßscheibe PS-105×130×0,1
	349.039	349.039	Passchijf PS-105×130×0,3	Paßscheibe PS-105×130×0,3
	349.040	349.040	Passchijf PS-105×130×0,5	Paßscheibe PS-105×130×0,5
15	313.114	313.114	Buitenborgring A-40	Sicherungsring A-40
16	456.001	456.001	Verdelerdrijfas-20 ³⁾	Profilwelle-20 ³⁾
	456.002	456.002	Verdelerdrijfas-22 ⁴⁾	Profilwelle-22 ⁴⁾
17	456.008	456.008	Koppelbus voor loswals aandrijving	Schaltbuchse für Walzantrieb
18	401.202	401.202	Kogellager 6208-2RS	Kugellager 6208-2RS
19	313.203	313.203	Binnenborgring I-80	Sicherungsring I-80
20	401.207	401.207	Kogellager 6021	Kugellager 6021
21	313.213	313.213	Binnenborgring I-160	Sicherungsring I-160
22	349.041	349.041	Passchijf 130×160×0,1	Paßscheibe 130×160×0,1
	349.042	349.042	Passchijf 130×160×0,3	Paßscheibe 130×160×0,3
	349.043	349.043	Passchijf 130×160×0,5	Paßscheibe 130×160×0,5
23	302.623	302.623	Cilinderkopbout M16×40	Zylinderbolzen M16×40
24	316.901	316.901	Veerring 16 mm	Federring 16 mm
25	456.039	456.039	Tandwielhuis L 202	Gehäuse L 202
26	456.029	456.029	Kegelwiel SV Z=28>12 ¹⁾	Kegelrad SV Z=28>12 ¹⁾
	456.049	456.049	Kegelwiel SV Z=25>8 ²⁾	Kegelrad SV Z=25>8 ²⁾
27	456.006	456.006	Schakelbus	Schaltbuchse
28	456.012	456.012	Glijlagerbus 3520	DU-Buchse 3520
29	313.211	313.211	Binnenborgring I-55	Sicherungsring I-55
30	456.011	456.011	Profielbus	Profilbuchse
31	313.207	313.207	Binnenborgring I-85	Sicherungsring I-85
32	401.208	401.208	Kogellager 6209-2RS	Kugellager 6209-2RS
33	403.124	403.124	Naaldlager HK-2526	Nadellager HK-2526
34	403.123	403.123	Binnenring LR-20×25×26,5	Lauftring LR-20×25×26,5
35	456.037	456.037	Rotordrijfas B50×45-TK	Rotorachse B50×45-TK
36	456.007	456.007	Koppelbus voor rotoraandrijving	Schaltbuchse für Rotorantrieb
37	313.111	313.111	Borgring A-45	Sicherungsring A-45
38	456.009	456.009	Schakelblokje	Gleitstein
39	456.017	456.017	Schakelexentriek	Exzenterbolzen
40	402.139	402.139	Glijlagerbus 25/20	DU-Buchse 25/20
41	403.109	403.109	Axiaalschijf AS-2542	Axialscheibe AS-2542
42	316.713	316.713	Sluitring R9	Unterlegscheibe R9
43	316.905	316.905	Veerring 8 mm	Federring 8 mm
44	349.026	349.026	Rosta spannelement	Rosta Spannelement
45	960.219	960.219	Schakelstuk HE	Schalthebel HE
46	365.007	365.007	O-Ring 22×1,5	O-Ring 22×1,5
47	381.106	381.106	Aftapplug M20×1,5	Verschlussschraube M20×1,5
48	364.006	364.006	Dichtring 20×24×1,5	Dichtungsring 20×24×1,5
49	456.046	456.046	Ontluchtingsnippel	Entlüftungsventil

¹⁾ 540 toerenversie - bei Zapfwellendrehzahl 540 U/min.

²⁾ 1000 toerenversie - bei Zapfwellendrehzahl 1000 U/min.

³⁾ SR: 80V DF: 8.31V

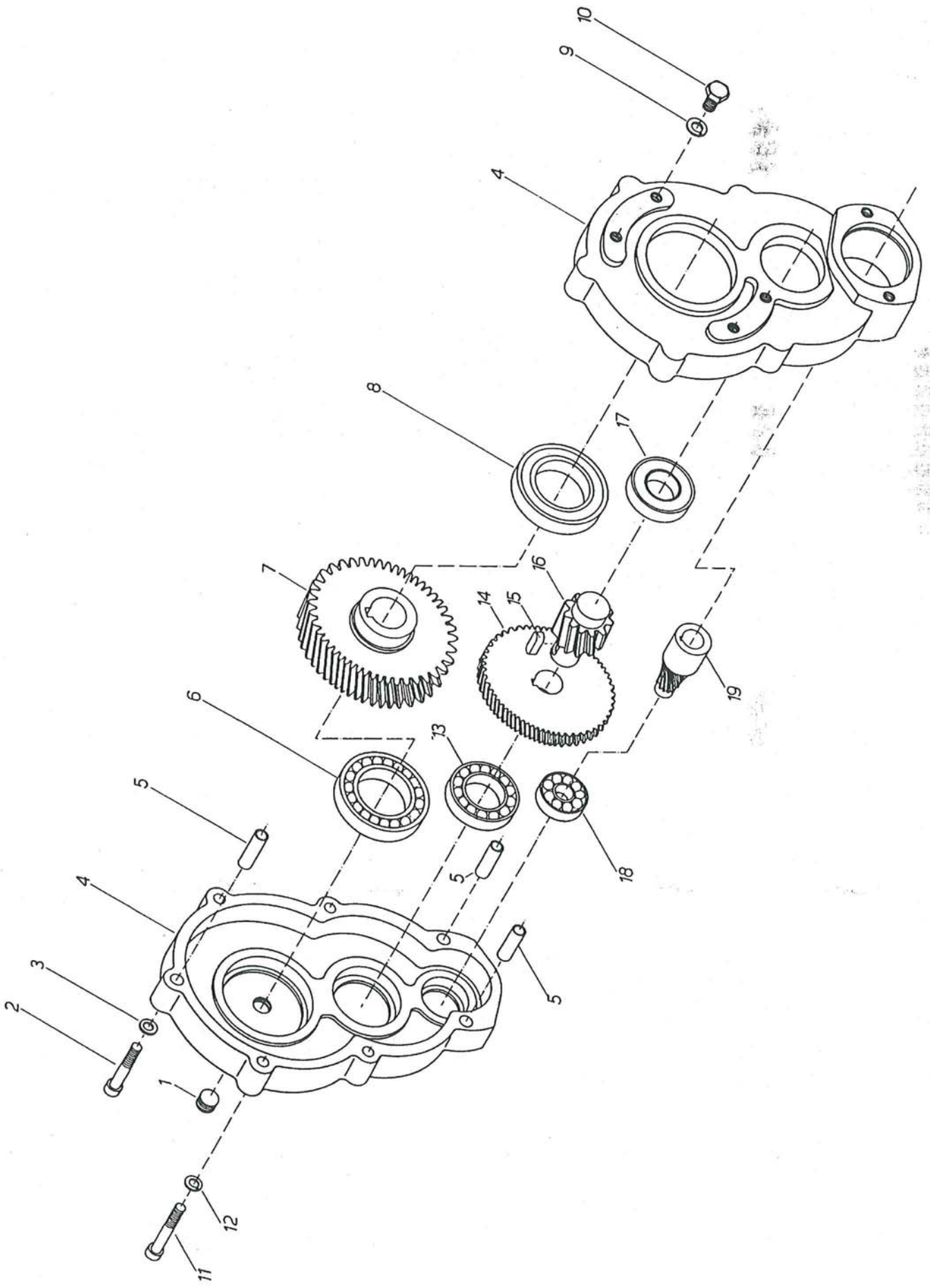
⁴⁾ SR: 100, 100+, 125, 130, 160 DF: 8.41, 8.41plus, 8.51, 8.52, 8.66



9. ROTOR TANDWIELKAST

Artikelnummer complete tandwielkast: 351.040

<i>Fig.</i>	<i>SR-nr.</i>	<i>DF-nr.</i>	<i>Omschrijving</i>	<i>Benennung</i>
4	456.031	456.031	Tandrondsel Z=14	Stirnritzel Z=14
5	456.032	456.032	Tandwiel Z=43	Stirnrad Z=43
6	456.033	456.033	Tandwiel Z=50	Stirnrad Z=50
8	456.034	456.034	Tandwielas	Bolzen
10	401.253	401.253	Cilinderlager NJ 214 E	Zylinderlager NJ 214 E
11	401.243	401.243	Kogellager 6216	Kugellager 6216
13	361.138	361.138	Oliekeerring 70×90×7	Simmerring 70×90×7
14	361.139	361.139	Oliekeerring 80×100×7	Simmerring 80×100×7
15	349.058	349.058	Deksel 52	Verschußdeckel 52
16	349.059	349.059	Deksel 62	Verschußdeckel 62
18	302.614	302.614	Cilinderkopbout M12×70	Zylinderbolzen M12×70
19	316.904	316.904	Veerring 12 mm	Federring 12 mm
20	312.132	312.132	Spanhuls 16×24	Spannhülse 16×24
22	381.106	381.106	Vul-aftapplug M20×1,5	Verschußschraube M20×1,5
23	364.006	364.006	Dichtring 20×24×1,5	Dichtungsring 20×24×1,5



10. DRIJFWERK

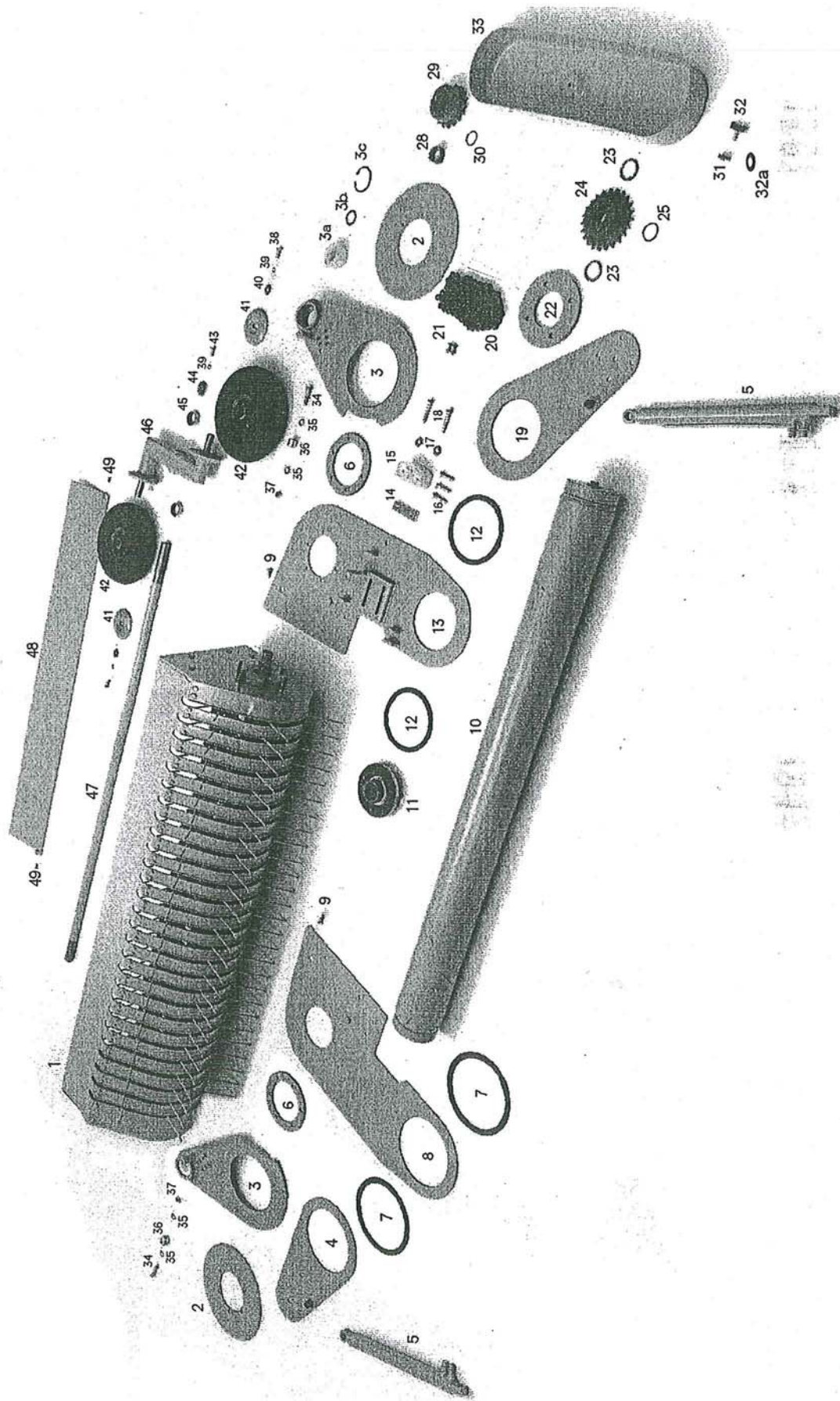
Artikelnummer complete drijfwerk SR-types 45 en 80, DF-types 8.29 en 8.31: 351.005

Artikelnummer complete drijfwerk SR-types 100, 125, 130 en 160, DF-types 8.41, 8.51, 8.52 en 8.66: 351.024

Fig.	SR-nr.	DF-nr.	Omschrijving	Benennung
1	381.111	381.111	Draadstop M20×1,5	Absluüschraube M20×1,5
2	302.013	302.013	Cilinderbout M10×65	Bolzen M10×65
3	316.906	316.906	Veerring 10 mm	Federring 10 mm
4	450.766	450.766	Tandwielkast (2-delig)	Gehäuse (2-Teilen)
5	312.127	312.127	Spanhuls 13×50	Sperrhülse 13×50
6	401.176	401.176	Kogellager 6013	Kugellager 6013
7	450.770	450.770	Tandwiel met gat Ø40 ¹⁾	Zahnrad mit Loch Ø40 ¹⁾
	456.043	456.043	Tandwiel met gat Ø45 ²⁾	Zahnrad mit Loch Ø45 ²⁾
8	401.177	401.177	Kogellager 6013-2RS	Kugellager 6013-2RS
9	316.917	316.917	Bolle veerring 12,5 mm	Federring 12,5 mm
10	301.807	301.807	Tapbout M12×25	Schraube M12×25
11	302.613	302.613	Cilinderkopbout M10×70	Zylinderbolzen M10×70
12	316.705	316.705	Sluitring A 10,5	Unterlegscheibe A 10,5
13	401.118	401.118	Kogellager 6009	Kugellager 6009
14	450.769	450.769	Tandwiel	Zahnrad
15	315.103	315.103	Inlegspie 8×7×30	Passfeder 8×7×30
16	450.768	450.768	Tandrondsel	Ritzel
17	401.175	401.175	Kogellager 6207-2RS	Kugellager 6207-2RS
18	451.031	451.031	Kogellager 6304	Kugellager 6304
19	450.767	450.767	Tandas	Ritzel

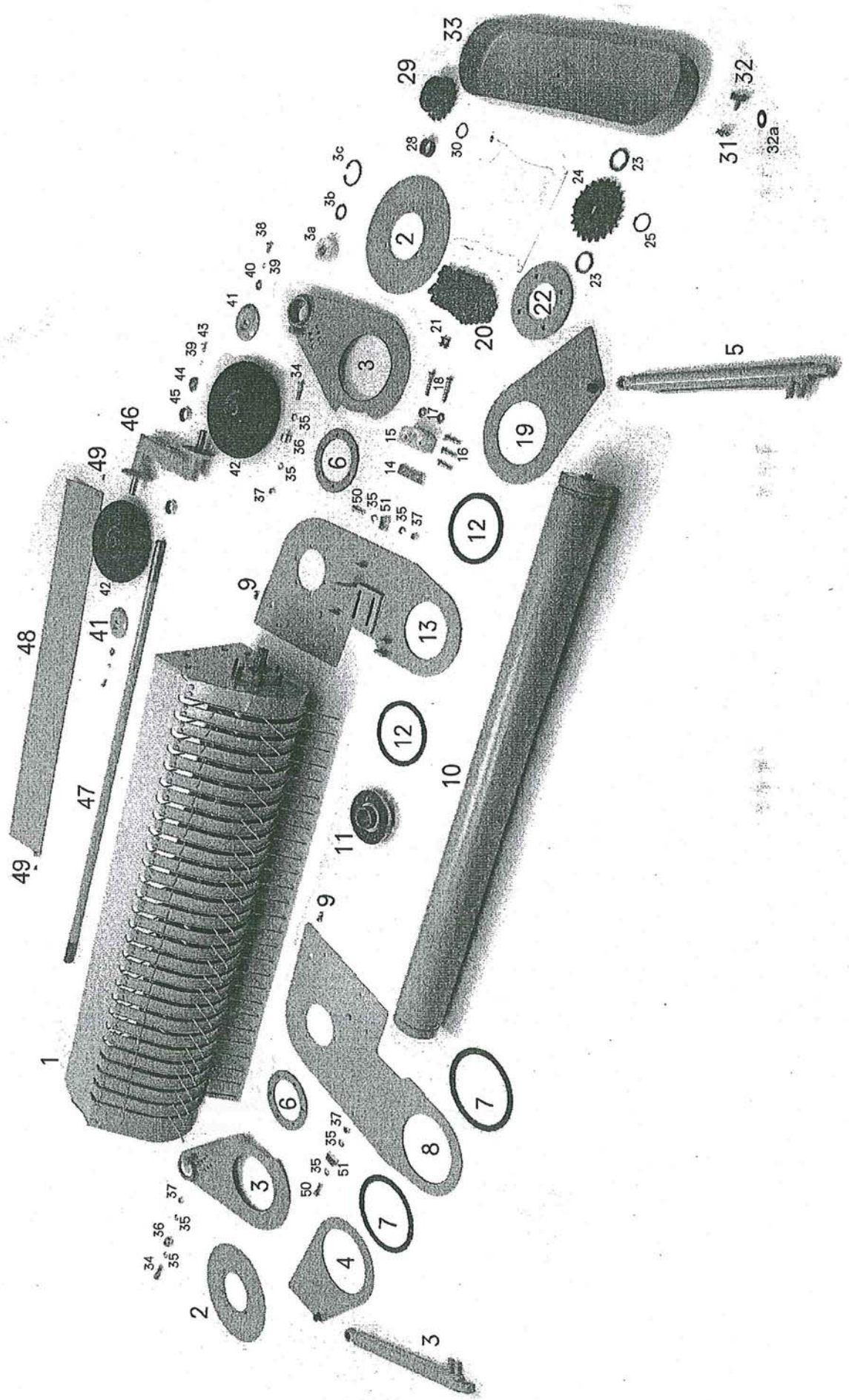
1) SR: 80 DF: 8.31

2) SR: 100, 125, 130 en 160 DF: 8.41, 8.51, 8.52 en 8.66



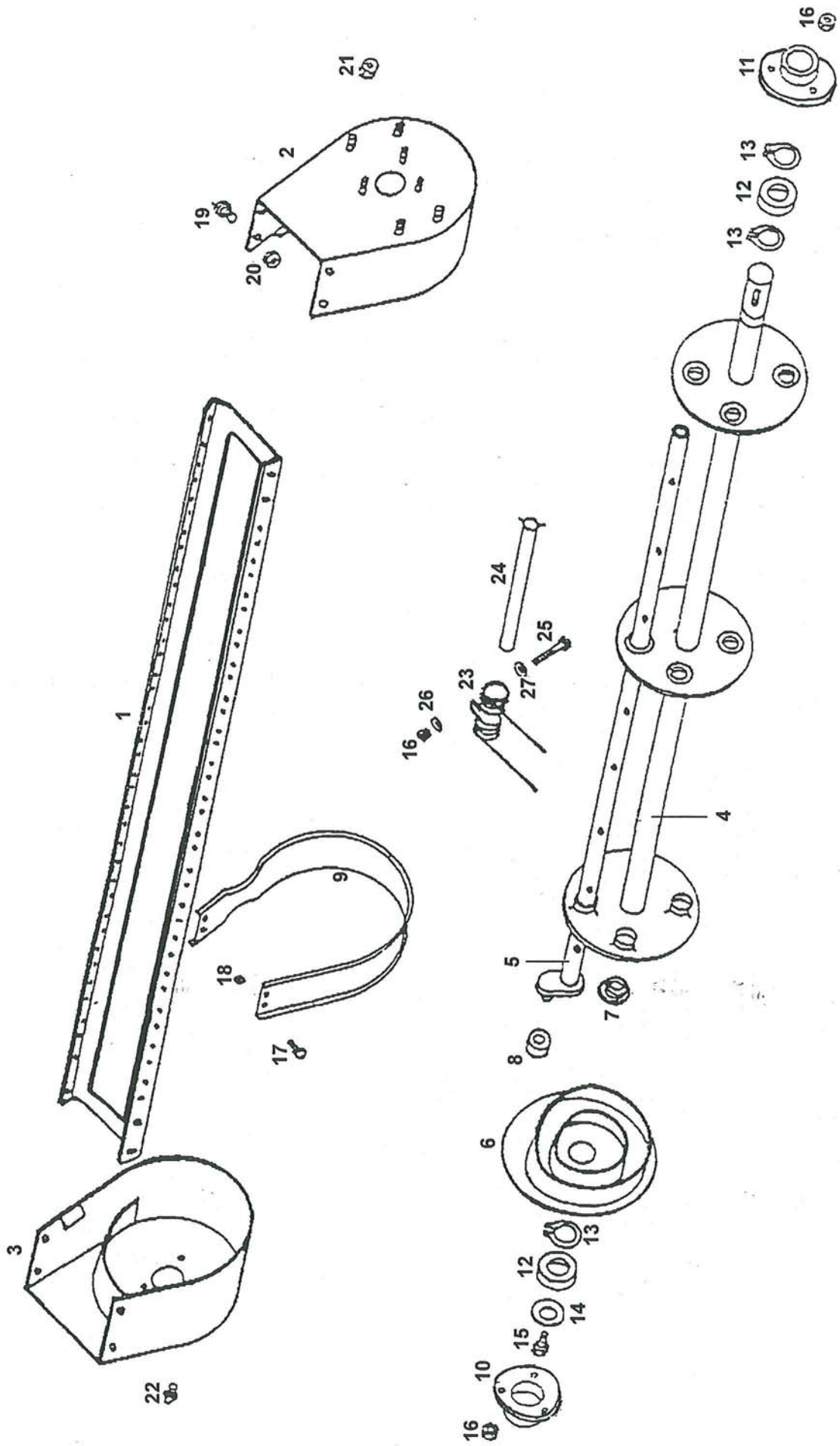
11. PICK-UP OPHANGING EN AANDRIJVING (MET BEWEEGBARE INVOERROL)

Fig.	SR-nr.	DF-nr.	Omschrijving	Benennung
1	433.108	433.108	5-tands Pick-up compleet	Pick-up, fünf Zinkenreihen, komplett
2	935.425	935.582	Buitschijf	Außenscheibe
3	968.731	968.773	Loopwielplaat	Pick-up-Tastrollen-Platte
3a	402.203	402.203	Glijlager N3536	Gleitlager N3536
3b	403.129	403.129	Axiaalschijf AS 3552	Axialscheibe AS 3552
3c	313.215	313.215	Binnenborgring	Sicherungsring
4	967.340	968.770	Rolplaat rechts	Rollenplatte rechts
5	355.453	355.461	Hydraulische cilinder (incl. 5a en 5b)	Hydraulische Zylinder (inkl. a und b)
5a	402.128	402.128	Glijlager 20/20	Gleitlager 20/20
5b	454.068	454.068	Set afdichtingen voor cilinder (N ^o 5)	Dichtungssatz für Zylinder (N ^o 5)
6	934.073	934.073	Binnenschijf	Innenscheibe
7	914.019	914.019	Vulring 60	Paßscheibe 60
8	968.444	968.768	Pick-up plaat 60S rechts	Pick-up-Platte 60S rechts
9	303.948	303.948	Pl. verzonken bout M10×30	Versenkte Bolzen M10×30
10	953.503	953.603	Invoerrol 140 (zie blz. 37)	Stahlwalze 140 (Siehe Seite 37)
11	900.131	900.131	Flenslager RME 50/162	Flanschlager RME 50/162
12	914.018	914.018	Vulring 50	Paßscheibe 50
13	960.676	960.677	Pick-up plaat 50S links	Pick-up-Platte 50S links
14	912.671	912.671	Spanstrip TB-10	Spannstrip TB-10
14a	302.935	302.935	Spanbout M10x150	Spannbolzen M10x150
15	353.202	353.202	Spanblok	Spannblock
17	316.719	316.719	Sluitplaat 10,5 mm	Ring 10,5 mm
18	301.726	301.726	Bout M10×60	Bolzen M10×60
19	967.339	968.769	Rolplaat links	Rolplatte links
20	356.104	356.104	Ketting ¾"×½" - 73	Kette ¾"×½" - 73
21	356.129	356.129	Verbindingsschakel ¾"×½"	Kettenglied ¾"×½"
22	934.257	935.581	Eindflens 50	Endflansch 50
24	953.602	953.602	Kettingwiel ¾ - 23 met breekbout (zie blz. 31)	Kettenrad ¾ - 23 mit Brechbolzen (Siehe Seite 31)
25	313.114	313.114	Buitenborgring A40	Sicherungsring A40
28	926.164	926.164	Ring - 28	Ring - 28
29	353.349	353.349	Kettingwiel ¾-17	Kettenrad ¾-17
30	313.105	313.105	Buitenborgring A35	Sicherungsring A35
31	306.359	306.359	Plaatmoer M8 zelfborgend	Sicherungsmutter M8
32	301.801	301.801	Bout M8×16	Bolzen M8x16
32a	316.722	316.722	Sluitplaat 8,4 mm	Unterlegscheibe 8,4mm
33	375.501	375.501	Beschermkap Pick-up	Schutzkappe Pick-up
34	301.715	301.715	Bout M12×45	Bolzen M12×45
35	316.702	316.702	Sluitring A13	Unterlegscheibe A13
36	921.024	921.024	Aanslagnok	Buchse
37	306.302	306.302	Zelfborgende moer M12	Sicherungsmutter M12
38	301.809	301.809	Tapbout M10×20	Stiftschraube M10×20
39	316.906	316.906	Veerring 10 mm	Federring 10 mm
40	316.715	316.715	Sluitring R 11	Unterlegscheibe R 11
41	934.474	935.583	Afdekkapje buiten	Deckplatte Außen
42	432.790	432.790	Wiel 4.00×4-4 Pr.	Rad 4.00×4-4 Pr.
43	301.811	301.811	Tapbout M10×30	Stiftschraube M10×30
44	934.149	934.149	Sluitring 50/11	Unterlegscheibe 50/11
45	402.141	402.141	Glijlager 35/20	Gleitlager 35/20
46	967.432	968.774	Loopwielenarm	Tastrollenhalter
47	920.839	921.059	Loopwielenas	Tastrollenachse
48	968.343	968.766	Achterplaat	Hinterplatte
49	303.912	303.912	Pl. verzonken bout M8×20	Versenkte bolzen M8x20



12. PICK-UP OPHANGING EN AANDRIJVING (MET VASTE INVOERROL)

Fig.	SR-nr.	DF-nr.	Omschrijving	Benennung
1	433.108	433.108	5-tands Pick-up compleet	Pick-up, fünf Zinkenreihen, komplett
2	935.425	935.582	Buitschijf	Außenscheibe
3	968.731	968.773	Loopwielplaat	Pick-up-Tastrollen-Platte
3a	402.203	402.203	Glijlager N3536	Gleitlager N3536
3b	403.129	403.129	Axiaalschijf AS 3552	Axialscheibe AS 3552
3c	313.215	313.215	Binnenborgring	Sicherungsring
4	968.733	968.772	Pick-up hefplaat rechts	Rollenplatte rechts
5	355.453	355.461	Hydraulische cilinder (incl. 5a en 5b)	Hydraulische Zylinder (inkl. a und b)
5a	402.128	402.128	Glijlager 20/20	Gleitlager 20/20
5b	454.068	454.068	Set afdichtingen voor cilinder (N ^o 5)	Dichtungssatz für Zylinder (N ^o 5)
6	934.073	934.073	Binnenschijf	Innenscheibe
7	914.019	914.019	Vulring 60	Paßscheibe 60
8	968.444	968.768	Pick-up plaat 60S rechts	Pick-up-Platte 60S rechts
9	303.948	303.948	Pl. verzonken bout M10×30	Versenkte Bolzen M10×30
10	953.503	953.603	Invoerrol 140 (zie blz. 37)	Stahlwalze 140 (Siehe Seite 37)
11	900.131	900.131	Flenslager RME 50/162	Flanschlager RME 50/162
12	914.018	914.018	Vulring 50	Paßscheibe 50
13	960.676	960.677	Pick-up plaat 50S links	Pick-up-Platte 50S links
14	912.530	912.530	Spanstrip TB-10	Spannstrip TB-10
14a	302.935	302.935	Spanbout M10×150	Spannbolzen M10×150
15	353.202	353.202	Spanblok	Spannblock
17	316.719	316.719	Sluitplaat 10,5 mm	Ring 10,5 mm
18	301.726	301.726	Bout M10×60	Bolzen M10×60
19	968.732	968.771	Pick-up hefplaat links	Rolplatte links
20	356.104	356.104	Ketting ¾ "×½" - 73	Kette ¾ "×½" - 73
21	356.129	356.129	Verbindingsschakel ¾ "×½"	Kettenglied ¾ "×½"
22	934.257	935.581	Eindflens 50	Endflansch 50
24	953.602	953.602	Kettingwiel ¾ - 23 met breekbout (zie blz. 31)	Kettenrad ¾ - 23 mit Brechbolzen (Siehe Seite 31)
25	313.114	313.114	Buitenborgring A40	Sicherungsring A40
28	926.164	926.164	Ring - 28	Ring - 28
29	353.349	353.349	Kettingwiel ¾-17	Kettenrad ¾-17
30	313.105	313.105	Buitenborgring A35	Sicherungsring A35
31	306.359	306.359	Plaatmoer M8 zelfborgend	Sicherungsmutter M8
32	301.801	301.801	Bout M8×16	Bolzen M8×16
32a	316.722	316.722	Sluitplaat 8,4 mm	Unterlegscheibe 8,4mm
33	375.501	375.501	Beschermkap Pick-up	Schutzkappe Pick-up
34	301.715	301.715	Bout M12×45	Bolzen M12×45
35	316.702	316.702	Sluitring A13	Unterlegscheibe A13
36	921.024	921.024	Aanslagnok	Buchse
37	306.302	306.302	Zelfborgende moer M12	Sicherungsmutter M12
38	301.809	301.809	Tapbout M10×20	Stiftschraube M10×20
39	316.906	316.906	Veerring 10 mm	Federring 10 mm
40	316.715	316.715	Sluitring R 11	Unterlegscheibe R 11
41	934.474	935.583	Afdekkapje buiten	Deckplatte Außen
42	432.790	432.790	Wiel 4.00×4-4 Pr.	Rad 4.00×4-4 Pr.
43	301.811	301.811	Tapbout M10×30	Stiftschraube M10×30
44	934.149	934.149	Sluitring 50/11	Unterlegscheibe 50/11
45	402.141	402.141	Glijlager 35/20	Gleitlager 35/20
46	967.432	968.774	Loopwielenarm	Tastrollenhalter
47	920.839	921.059	Loopwielenas	Tastrollenachse
48	968.343	968.766	Achterplaat	Hinterplatte
49	303.912	303.912	Pl. verzonken bout M8×20	Versenkte bolzen M8×20
50	301.804	301.804	Tapbout M12×35	Stiftschraube M12×35
51	912.341	912.341	Duwblokje	Block



13. 5-TANDS PICK-UP

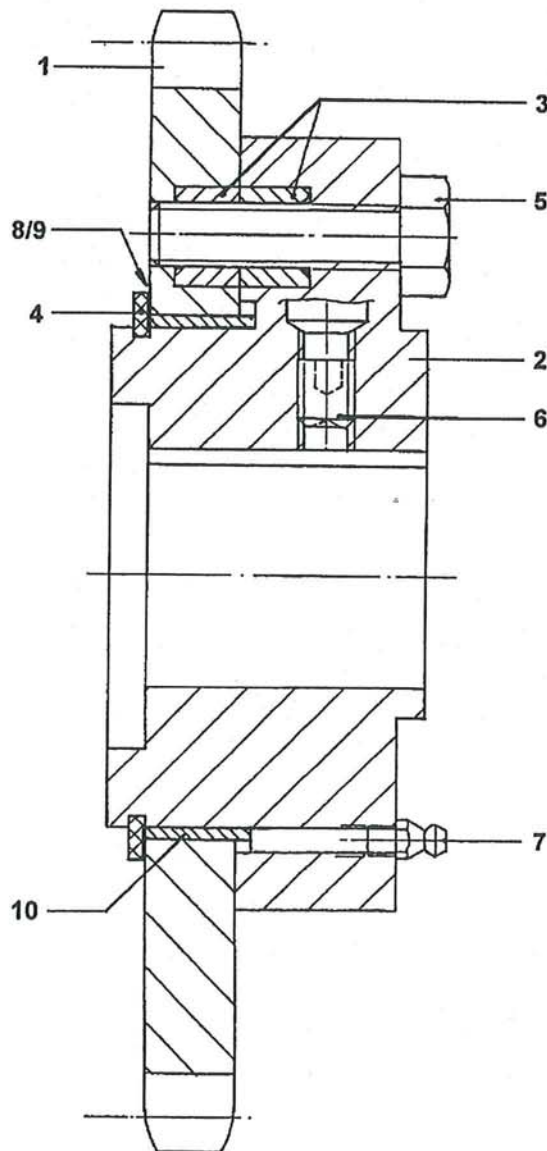
Artikelnummer complete pick-up: 433.108

Fig.	SR-nr.	DF-nr.	Omschrijving	Benennung
1	-	-	Frame	Rahmen
2	458.045	458.045	Eindkap links 5-tands	Endstück links (5-Zinkenreihen)
3	458.046	458.046	Eindkap rechts 5-tands	Endstück rechts (5-Zinkenreihen)
4	458.047	458.047	Aandrijfas 5-tands	Antriebswelle (5-Zinkenreihen)
5	458.048	458.048	Veeras 5-tands	Zinkenträger (5-Zinkenreihen)
6	458.049	458.049	Curve-plaat 5-tands	Kurve-Platte (5-Zinkenreihen)
7	450.938	450.938	Nylonbus	Kragenbuchse
8	401.216	401.216	Looprol	Laufrolle
9	458.050	458.050	Geleidebeugel	Abstreifer
10	458.054	458.054	Lagerhuis blind	Lagergehäuse (Blind)
11	458.055	458.055	Lagerhuis met gat	Lagergehäuse (mit Loch)
12	401.175	401.175	Kogellager 6207-2RS	Kugellager 6207-2RS
13	313.105	313.105	Buitenborgring A35	Sicherungsring A35
14	934.236	934.236	Ring Ø10/40×3	Ring Ø10/40×3
15	301.801	301.801	Tapbout M8×16	Stiftschraube M8×16
16	306.312	306.312	Zelfborgende moer M8	Sicherungsmutter M8
17	301.820	301.820	Tapbout M6×16	Stiftschraube M6×16
18	306.707	306.707	Moer M6	Mutter M6
19	301.809	301.809	Tapbout M10×20	Stiftschraube M10×20
20	306.701	306.701	Moer M10	Mutter M10
21	306.704	306.704	Moer M12	Mutter M12
22	342.103	342.103	Smeernippel M10×1-180	Schmiernippel M10×1-180
23	458.053	458.053	Pick-up tand 5-tands	Doppelfederzinke (5-Zinkenreihen)
24	458.051	458.051	Tandveerbuis 5-tands	Zinkenträger (5-Zinkenreihen)
25	301.747	301.747	Bout M8×50	Bolzen M8×50
26	316.713	316.713	Sluitring R9	Unterlegscheibe R9
27	458.052	458.052	Klemstukje 5-tands	Druckplatte (5-Zinkenreihen)

14. KETTINGWIEL 1" - 24 MET BREEKBOUT VOOR WALSBEVEILIGING

Artikelnummer complete kettingwiel: 953.457

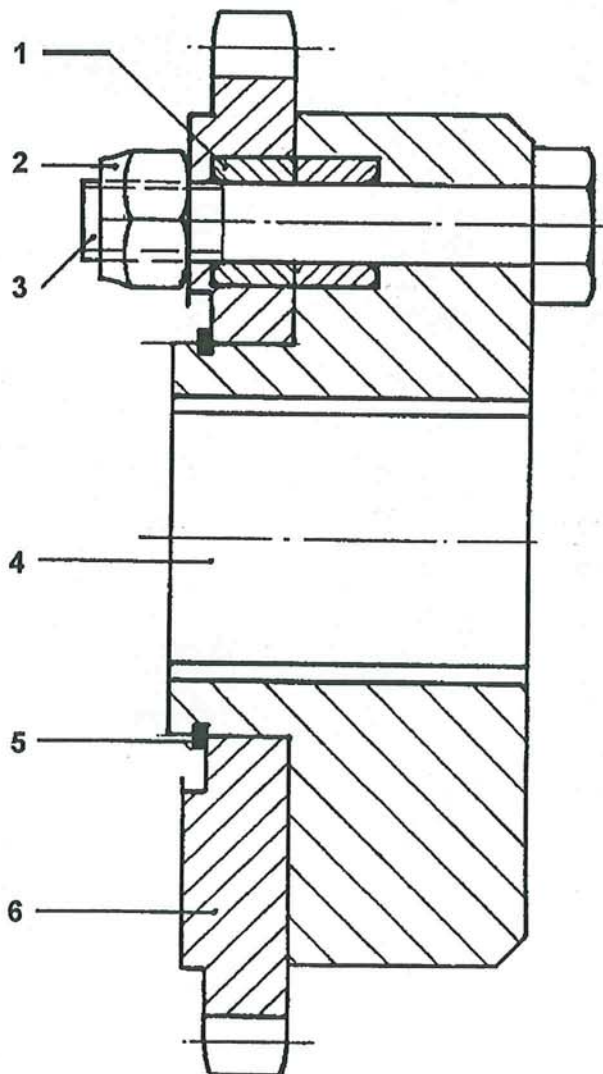
Fig.	SR-nr.	DF-nr.	Omschrijving	Benennung
1	953.458	953.458	Plaatwiel 1"×17,5 Z=24 (incl. 3 en 10)	Plattenrad 1" x17,5 Z=24 (inkl. 3 und 10)
2	920.780	920.780	Naaf van kettingwiel	Nabe von Kettenrad
3	349.027	349.027	Boorbus A12×12	Bohrbuchse A12x12
4	313.116	313.116	Buitenborgring A90	Sicherungsringe A90
5	301.215	301.215	Tapbout M12×45	Stiftschraube M12x45
6	304.105	304.105	Stelschroef M10×10	Stellschraube M10x10
7	342.108	342.108	Vetnippel M6×1	Schmiernippel M6x1
8	349.052	349.052	Passchijf PS 90×110×0,1	Pass-scheibe PS 90x110x0,1
9	349.053	349.053	Passchijf PS 90×110×0,2	Pass-scheibe PS 90x110x0,1
10	900.125	900.125	Glijlager	Gleitlager



15. KETTINGWIEL Z=23 MET BREEKBOUT VOOR PICK-UP BEVEILIGING

Artikelnummer complete kettingwiel: 953.602

Fig.	SR-nr.	DF-nr.	Omschrijving	Benennung
1	349.027	349.027	Boorbus A12x12	Bohrbuchse A12x12
2	306.302	306.302	Zelfborgende moer M12	Mutter M12
3	900.211	900.211	Breekbout M12x62	Brechbolzen M12x62
4	921.136	921.136	Naaf van kettingwiel A40x36	Nabe von Kettenrad A40x36
5	313.124	313.124	Buitenborgring A55x2	Außenborgringe A55x2
6	921.137	921.137	Kettingwiel ¾" - 23 voor breekbout	Kettenrad ¾" - 23 für brechbolzen





2

3

5

6

7

4

8

10

11

9

24

12

13

14

13

14

15

16

23

22

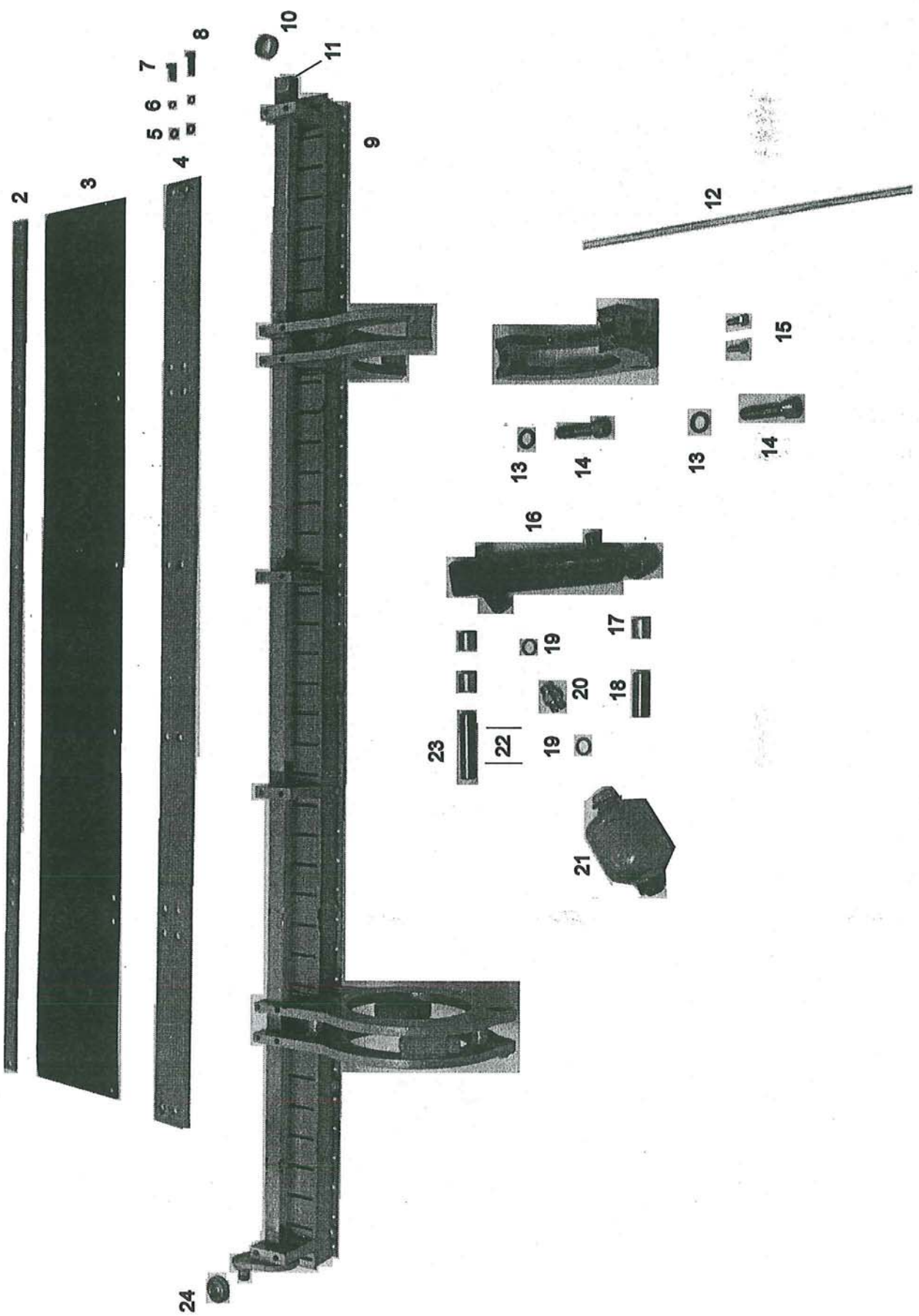
19

20

18

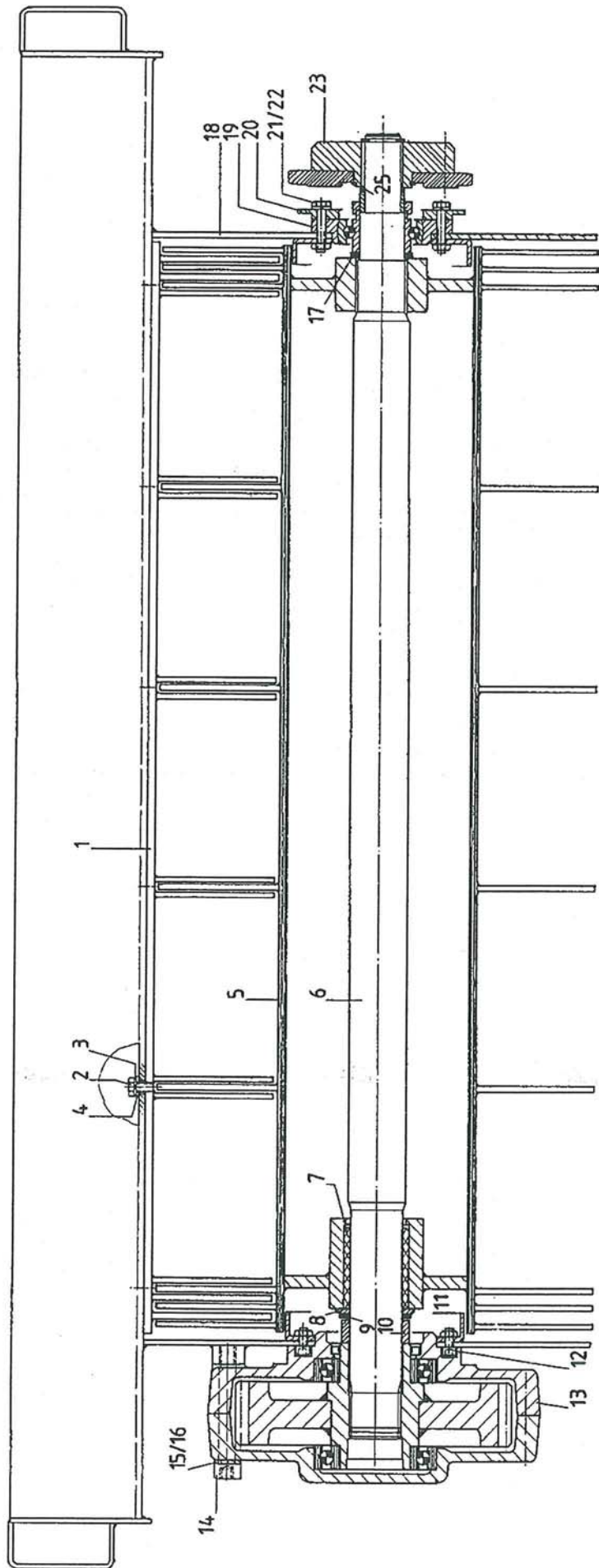
17

21



16. SNIJ-INRICHTIG

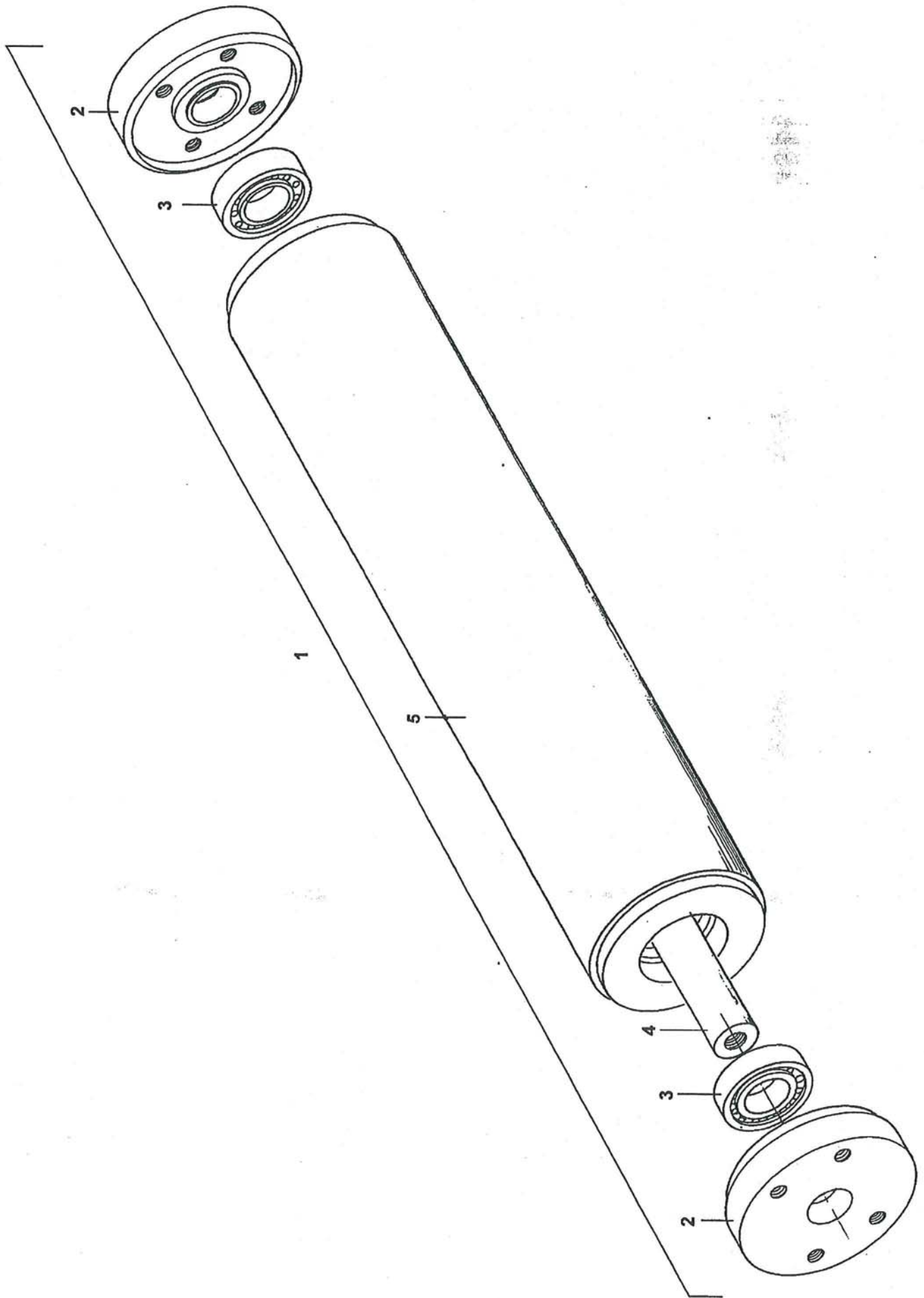
<i>Fig.</i>	<i>SR-nr.</i>	<i>DF-nr.</i>	<i>Omschrijving</i>	<i>Benennung</i>
1	433.102	433.102	Mes	Messer
2	912.605	912.607	Klemstrip voor messenbalk	Klemmstrip für Schneidrahmen
3	374.175	374.175	Rubberen afdichtstrook	Gummi-Abdichtung
4	912.604	912.606	Steunstrip	Stützplatte
5	316.705	316.705	Sluitring A10,5	Unterlegscheibe A10,5
6	316.906	316.906	Veerring 10 mm	Federring 10 mm
7	301.809	301.809	Tapbout M10×20	Stiftschraube M10×20
8	301.805	301.805	Tapbout M10×25	Stiftschraube M10×25
9	960.248	960.249	Messenbalk (incl. 10 t/m 14)	Schneidrahmen (inkl. 10 bis 14)
10	402.130	402.130	Glijlager 30/15	Gleitlager 30/15
11	967.040	967.040	Messenborg-as	Messersicherung-achse
12	281.010	281.010	Kunststof glijstrook 8×4	Kunststoff Gleitstrip 8×4
13	316.919	316.919	Tandveerring I16	Zahnring I16
14	302.622	302.622	Cilinder kopbout M16×60	Zylinderbolzen M16×60
15	301.801	301.801	Tapbout M8×15	Stiftschraube M8×15
16	355.403	355.460	Hydraulische cilinder D20-40/138 (incl. 17 en 17a)	Hydraulische Zylinder D20-40/138 (inkl. 17 und 17a)
	454.062	454.062	Set afdichtingen voor cilinder (N° 16)	Dichtungssatz für Zylinder (N° 16)
17	402.129	402.129	Glijlager 20/25	Gleitlager 20/25
17a	402.128	402.128	Glijlager 20/20	Gleitlager 20/20
18	920.751	920.751	Scharnierpen	Scharnierbolzen
19	364.016	364.016	Dichtring	Dichtungsring
20	900.105	900.105	Rechte fitting M18×1,5	Gerade Einschraub-Verschraubung M18×1,5
21	355.703	355.703	Hydraulische membraanaccu	Hydraulische Akkumulator
22	312.113	312.113	Spanstift 6×36	Spannstift 6×36
23	920.750	920.750	Scharnierpen	Scharnierbolzen
24	401.201	401.201	Looprol LR 202 NPP	Laufrolle LR 202 NPP



17. ROTORINVOER

Tekeningnummer 975.018

<i>Fig.</i>	<i>SR-nr.</i>	<i>DF-nr.</i>	<i>Omschrijving</i>	<i>Benennung</i>
1	967.431	968.761	Afstrijkerlijst	Abstreiferstreifen
2	301.803	301.803	Tapbout M12×20	Stiftschraube M12×20
3	316.902	316.902	Tandveerring 12 mm	Zahnring 12 mm
4	316.702	316.702	Sluitring A13	Unterlegscheibe A13
5	967.341	968.763	Rotor 8T	Rotor 8T
6	920.878	920.878	Rotoras B60×55	Rotorwelle B60×55
7	402.201	402.201	Glijlager N60100	Gleitlager N60100
8	403.127	403.127	Loopschijf LS-6085	Laufscheibe LS-6085
9	349.044	349.044	Vulschijf PS-60×75×1	Paßscheibe PS-60×75×1
	349.045	349.045	Vulschijf PS-60×75×0,5	Paßscheibe PS-60×75×0,5
	349.047	349.047	Vulschijf PS-60×75×2	Paßscheibe PS-60×75×2
10	925.861	925.861	Afstandbus 6028	Distanzbuchse 6028
11	967.778	968.765	Afdichtring 60	Dichtring 60
12	302.607	302.607	Cilinderkopbout M8×20	Zylinderbolzen M8×20
13	351.040	351.040	Rotortandwielkast (zie blz. 21)	Stirnradgetreibe (Siehe Seite 21)
14	302.629	302.629	Cilinderkopbout M16×120	Zylinderbolzen M16×120
15	316.707	316.707	Sluitring A17	Unterlegscheibe A17
16	316.919	316.919	Tandveerring A16,5	Zahnring A16,5
17	349.020	349.020	Vulschijf 50×62×1	Paßscheibe 50×62×1
	349.021	349.021	Vulschijf 50×62×0,5	Paßscheibe 50×62×0,5
	349.046	349.046	Vulschijf 50×62×2	Paßscheibe 50×62×2
18	967.209	968.764	Afdichtring 50	Dichtring 50
19	900.131	900.131	Kogellager RME 50/162	Kugellager RME 50/162
20	934.257	935.581	Eindflens 50	Endflansch 50
21	301.735	301.735	Bout M12×55	Bolzen M12×55
22	316.904	316.904	Veerring 12 mm	Federring 12 mm
23	953.602	953.602	Kettingwiel ¾×½-23 met breekbout (zie blz. 31)	Kettenrad ¾×½-23 (Siehe Seite 31)



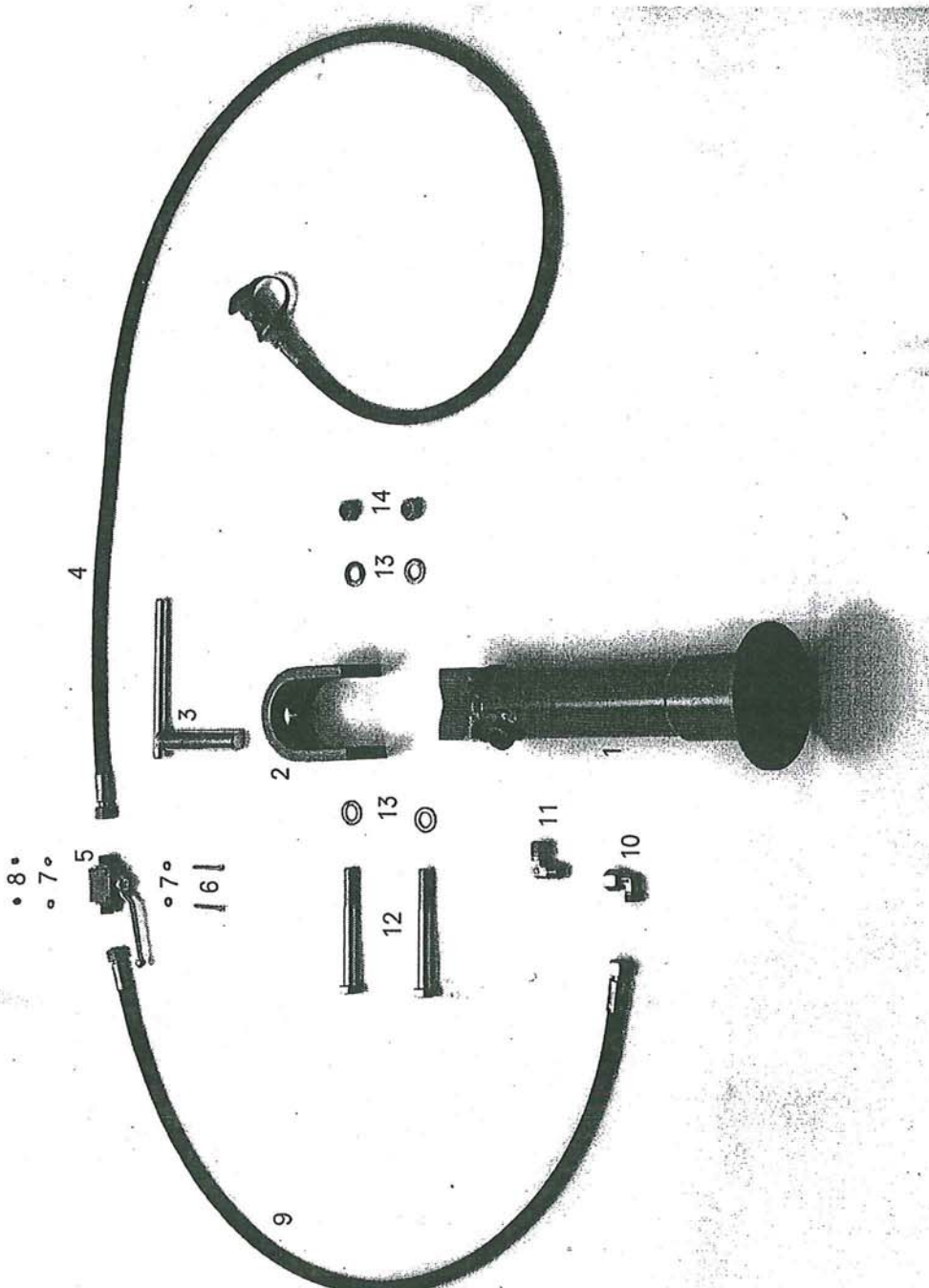
18. INVOERROL

Tekeningnummer 975.010

<i>Fig.</i>	<i>SR-nr.</i>	<i>DF-nr.</i>	<i>Omschrijving</i>	<i>Benennung</i>
1	953.503	953.603	Invoerrol compleet ¹⁾	Stahlwalze komplett
	953.574	953.604	Invoerrol compleet ²⁾	Stahlwalze komplett
2	920.799	920.799	Eindflens	Endflansch
3	401.175	401.175	Kogellager 6207-2RS	Kugellager 6207-2RS
4	920.801	920.801	Rolas ¹⁾	Achse ¹⁾
	921.055	921.055	Rolas ²⁾	Achse ²⁾
5	967.338	967.338	Invoerrol ¹⁾	Stahlwalze ¹⁾
	968.734	968.734	Invoerrol ²⁾	Stahlwalze ²⁾

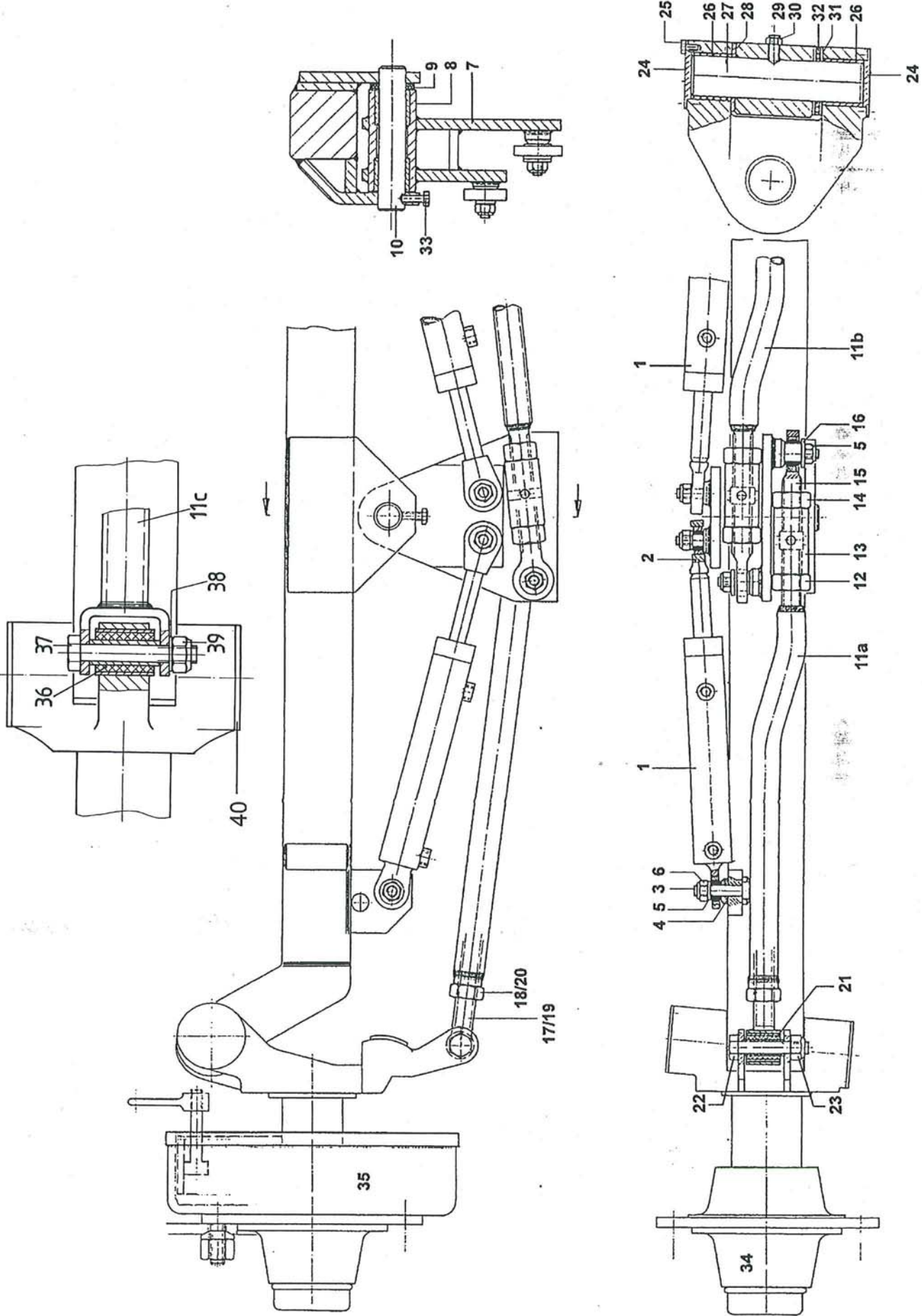
¹⁾ Uitvoering met beweegbare invoerrol - Ausführung mit bewegliche Einführrolle
SR: 80, 100 - DF: 8.31, 8.41

²⁾ Uitvoering met vaste invoerrol - Ausführung mit feste Einführrolle
SR: 100+, 125, 130, 160 - DF: 8.41 plus, 8.51, 8.52, 8.66



19. HYDRAULISCHE STEUNPOOT

<i>Fig.</i>	<i>SR-nr.</i>	<i>DF-nr.</i>	<i>Omschrijving</i>	<i>Benennung</i>
1	967.781	968.776	Steunpootcilinder	Stützfußzylinder
	960.731	960.672	Steunpootcilinder (160)	Stützfußzylinder (160)
1a	454.059	454.059	Set afdichtingen voor cilinder (N ^o 1)	Dichtungssatz für Zylinder (N ^o 1)
2	911.784	912.347	Scharnierstuk	Scharnierstück
3	967.780	967.780	Grendelpen	Raststift
4	415.406	415.406	Hydraulische slang naar trekker	Hydraulik Schlauch nach Schlepper
5	355.667	355.667	Tweeweg kogelkraan NW10	Hochdruck-Kugelhähne NW10
6	303.952	303.952	Cilinder kopschroef M5×45	Zylinderschraube M5×45
7	316.730	316.730	Sluitring A5.3	Unterlegscheibe A5.3
8	306.335	306.335	Zelfborgende moer M5	Sicherungsmutter M5
9	415.404	415.404	Hydraulische slang	Hydraulik Schlauch
	415.403	415.403	Hydraulische slang (bij hoge aankoppeling)	Hydraulik Schlauch (bei hohe Anknüpfung)
10	355.197	355.197	Instelbare haakse koppeling 12	Winkel-Einschraub-Verschraubung 12
11	355.124	355.124	Haakse koppeling	Winkel-Verschraubung
12	301.783	301.783	Bout M16×140	Bolzen M16×140
13	316.707	316.707	Sluitring A17	Unterlegscheibe A17
14	306.303	306.303	Zelfborgende moer M16	Sicherungsmutter M16



20. GESTURDE ACHTERSTE WIELAS

SR-TYPES 100+, 125, 130, 160 EN DF-TYPES 8.41 PLUS 8.51, 8.52 EN 8.66

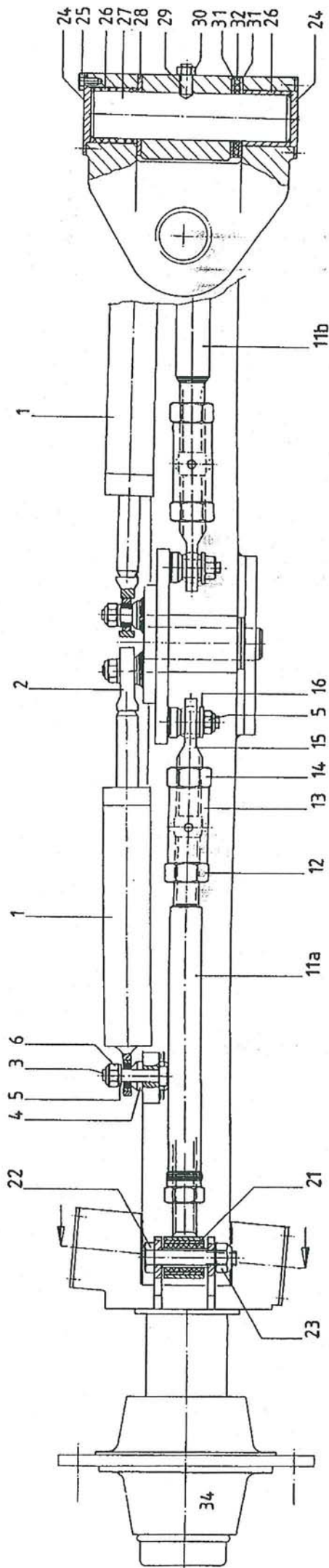
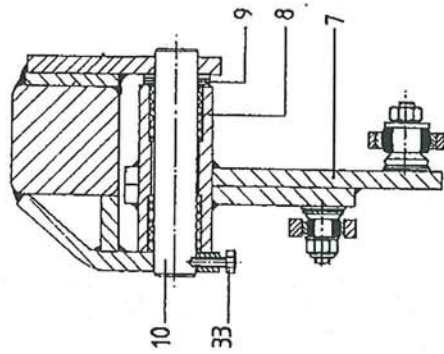
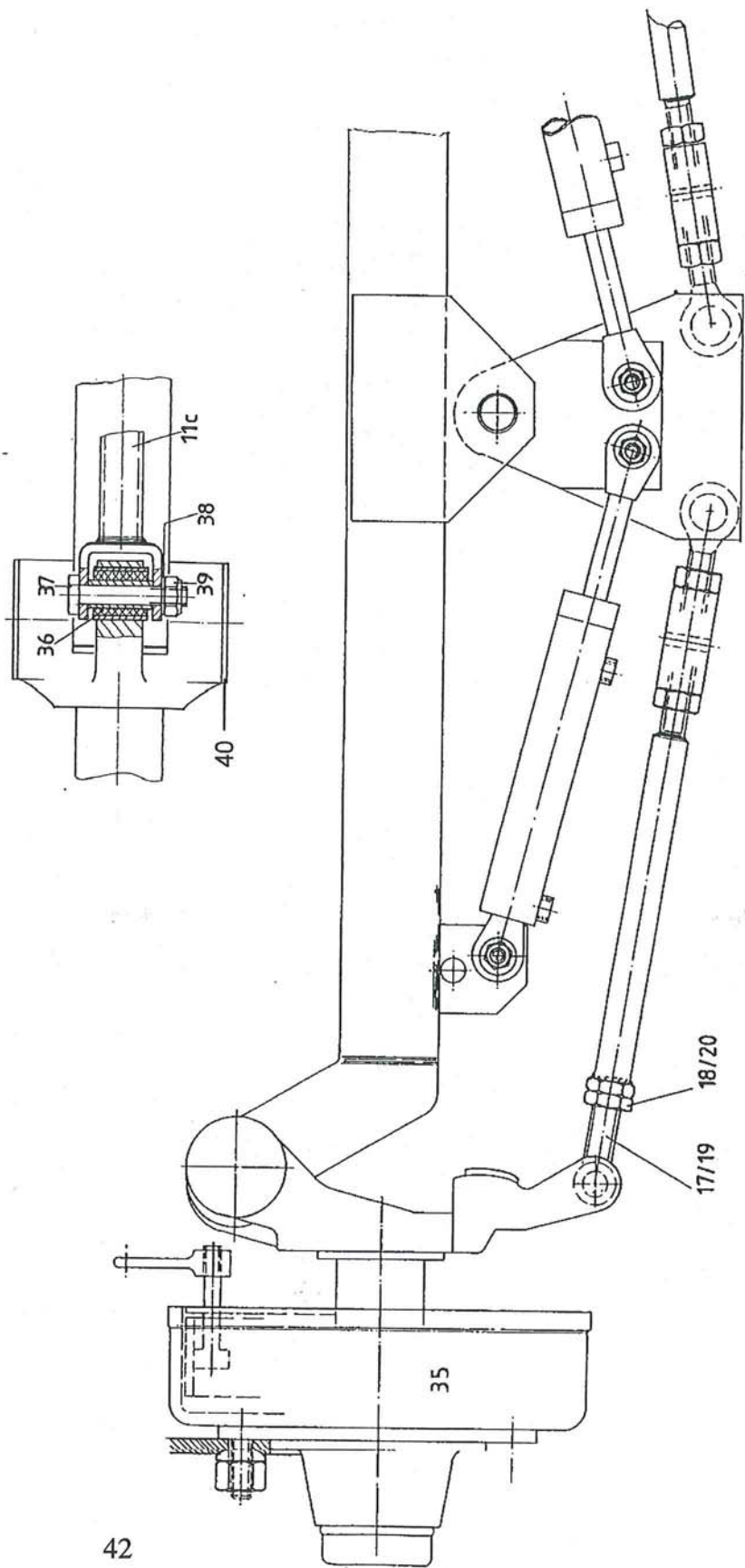
Tekeningnummer 975.012

Artikelnummer SR-ongeremd: 953.597

Artikelnummer DF-geremd: 953.634

Fig.	SR-nr.	DF-nr.	Omschrijving	Benennung
1	355.442	355.442	Hydraulische cilinder D50/25-440- /200 (incl. 1a en 2)	Hydraulische Zylinder D50/25-440- /200 (incl. 1a und 2)
1a	450.782	450.782	Set afdichtingen voor cilinder (N ^o 1)	Dichtungssatz für Zylinder (N ^o 1)
2	401.228	401.228	Stangkop GIHR 20 DO (incl. 2a)	Schraubenkopf GIHR 20 DO (incl. 2a)
2a	401.191	401.191	Kogelgewrichtslager GE 20 DO	Kugelgelenklager GE 20 DO
3	921.065	921.065	Cilinderpen D=20	Cilinderbolzen D=20
4	926.099	926.099	Tussenring	Ring
5	316.707	316.707	Sluitring A17	Unterlegscheibe A17
6	306.303	306.303	Zelfborgende moer M16	Sicherungsmutter M16
7	966.892	966.892	Stuurplaat - A	Steuerplatte
8	927.121	927.121	Glijlagerbus	DU-Buchse
9	403.112	403.112	Axiaalschijf AS-4060	Axialscheibe AS-4060
10	920.793	920.793	Stuurplaatpen	Bolzen
12	306.113	306.113	Moer M30x2-R	Mutter M30x2-R
13	920.567	920.567	Stelbus M30x2-L/R	Stellbuchse M30x2-L/R
14	306.112	306.112	Moer M30x2-L	Mutter M30x2-L
15	401.173	401.173	Stangkop GAL 30 DO (incl. 15a)	Schraubenkopf GAL 30 DO (incl. 15a)
15a	401.186	401.186	Kogelgewrichtslager GE 30 DO	Kugelgelenklager GE 30 DO
16	316.737	316.737	Sluitring A17	Unterlegscheibe A17
17	452.396	452.396	Draadeind met bus M30x3,5L	Gewindestange mit Buchse M30x3,5L
18	306.361	306.361	Moer M30x3,5L	Mutter M30x3,5L
19	452.397	452.397	Draadeind met bus M30x3,5R	Gewindestange met Buchse M30x3,5R
20	306.362	306.362	Moer M30x3,5R	Mutter M30x3,5R
21	452.398	452.398	Elastische lagerbus 30/38	Elastische Lagerbuchse 30/38
22	301.771	301.771	Bout M20x90	Bolzen M20x90
23	306.314	306.314	Zelfborgende moer M20	Sicherungsmutter M20
24	452.395	452.395	Sluitdeksel	Verschlussdeckel
25	301.906	301.906	Bout M8x20	Bolzen M8x20
26	452.391	452.391	Lagerbus 60	Lagerbuchse 60
	452.424	452.424	Lagerbus 50/58-65 ¹⁾	Lagerbuchse ¹⁾
27	452.390	452.390	Fusee-as 60	Achsschenkelbolzen 60
	452.423	452.423	Fusee-as 50/250 ¹⁾	Achsschenkelbolzen 50/250 ¹⁾
28	452.392	452.392	Axiaalschijf	Axialscheibe
	452.425	452.425	Axiaalschijf ¹⁾	Axialscheibe ¹⁾
29	304.115	304.115	Stelschroef M16x30	Stellschraube M16x30
	301.811	301.811	Bout M10x30 ¹⁾	Bolzen M10x30 ¹⁾
30	306.702	306.702	Moer M16	Mutter M16
	306.701	306.701	Moer M10 ¹⁾	Mutter M10 ¹⁾
31	452.394	452.394	Vulschijf	Paßscheibe
32	452.393	452.393	Axiaalschijf	Axialscheibe
33	301.835	301.835	Tapbout M8x30	Stiftschraube M8x30
34	-	-	Ongeremde asstomp ADR 892 (zie blz. 53)	Achsestumpf, Ungebremst (Siehe Seite 53)
35	-	-	Geremde asstomp ADR 895 (zie blz 53)	Achsestumpf, Gebremst (Siehe Seite 53)
36	452.427	452.427	Elastische Lagerbus ¹⁾	Lagerbuchse ¹⁾
37	301.797	301.797	Bout M20x1,5x130 ¹⁾	Bolzen M20x1,5x130 ¹⁾
38	316.725	316.725	Sluitring A21 ¹⁾	Unterlegscheibe A21 ¹⁾
39	306.309	306.309	Zelfb. moer M20x1,5 ¹⁾	Sicherungsmutter M20x1,5 ¹⁾
40	452.426	452.426	Sluitdeksel ¹⁾	Verschluss deckel ¹⁾

¹⁾ SR: 160 DF: 8.66



21. GESTUURDE VOORSTE WIELAS SR-TYPE 160 EN DF-TYPE 8.66

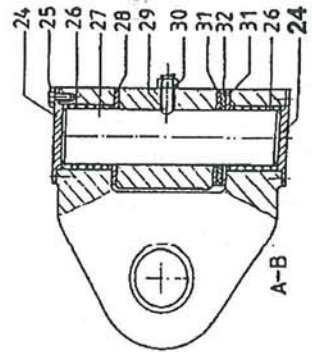
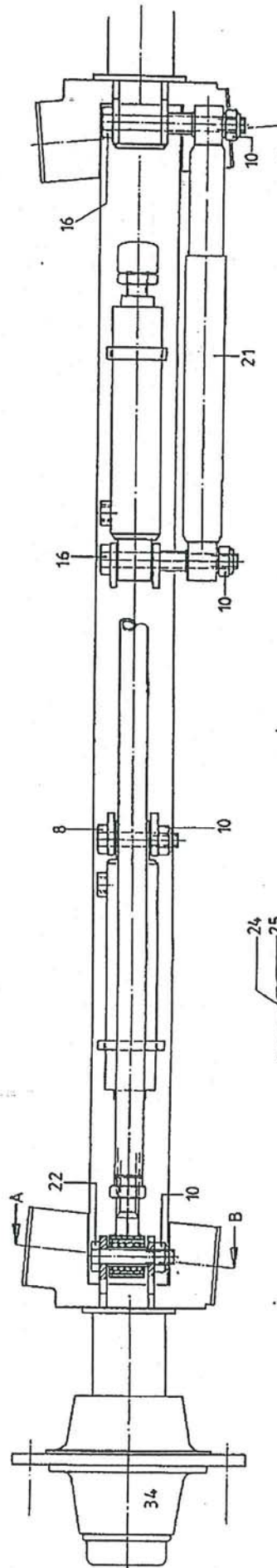
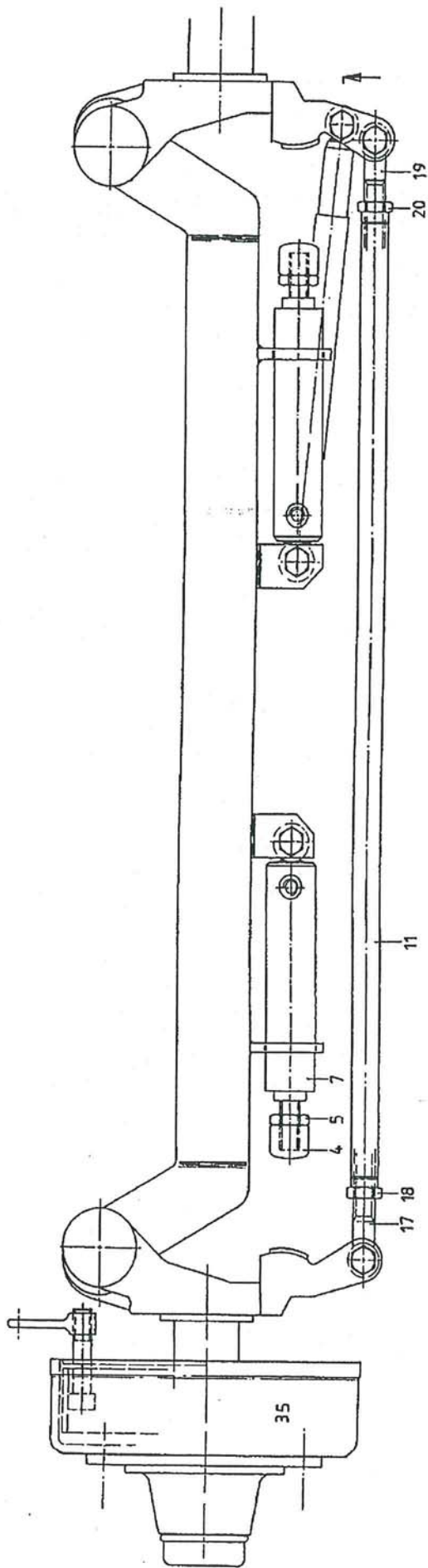
Tekeningnummer 975.013

Artikelnummer hydraulischgeremd: 953.669

Artikelnummer luchtgeremd: 953.662

Artikelnummer ongeremd: 953.666

Fig.	SR-nr.	DF-nr.	Omschrijving	Benennung
1	355.442	355.442	Hydraulische cilinder D50/25-440- /200 (incl. 1a en 2)	Hydraulische Zylinder D50/25-440- /200 (incl. 1a und 2)
1a	450.782	450.782	Set afdichtingen voor cilinder (N ^o 1)	Dichtungssatz für Zylinder (N ^o 1)
2	401.228	401.228	Stangkop GIHR 20 DO (incl. 2a)	Stangekopf GIHR 20 DO (incl. 2a)
2a	401.191	401.191	Kogelgewrichtslager GE 20 DO	Kugelgelenklager GE 20 DO
3	921.065	921.065	Cilinderpen D=20	Cilinderbolzen D=20
4	926.099	926.099	Tussenring	Ring
5	316.707	316.707	Sluitring A17	Unterlegscheibe A17
6	306.303	306.303	Zelfborgende moer M16	Sicherungsmutter M16
7	966.683	966.683	Stuurplaat	Steuerplatte
8	927.121	927.121	Glijlagerbus	DU-Buchse
9	403.112	403.112	Axiaalschijf AS-4060	Axialscheibe AS-4060
10	920.793	920.793	Stuurplaatpen	Bolzen
12	306.113	306.113	Moer M30x2-R	Mutter M30x2-R
13	920.567	920.567	Stelbus M30x2-L/R	Stellbuchse M30x2-L/R
14	306.112	306.112	Moer M30x2-L	Mutter M30x2-L
15	401.173	401.173	Stangkop GAL 30 DO (incl. 15a)	Stangekopf GAL 30 DO (incl. 15a)
15a	401.186	401.186	Kogelgewrichtslager GE 30 DO	Kugelgelenklager GE 30 DO
16	316.737	316.737	Sluitring A17	Unterlegscheibe 17
24	452.426	452.426	Sluitdeksel	Verschlußdeckel
25	301.809	301.809	Bout M10x25	Bolzen M10x25
26	452.424	452.424	Lagerbus 50/58-65	Lagerbuchse 50/58-65
27	452.423	452.423	Fusee-as 50/250	Achsschenkelbolzen 50/250
28	452.425	452.425	Axiaalschijf	Axialscheibe
29	301.810	301.810	Bout M10x30	Schaftschraube M10x30
30	306.701	306.701	Moer M10	Mutter M10
33	301.835	301.835	Tapbout M8x30	Stiftschraube M8x30
34	-	-	Ongeremde asstomp ADR 895 (zie blz. 51)	Achsestumpf, Ungebremst (Siehe Seite 51)
35	-	-	Geremde asstomp ADR 895 (zie blz. 51)	Achsestumpf, Gebremst (Siehe Seite 51)
36	452.427	452.427	Elastische lagerbus	Lagerbuchse
37	301.797	301.797	Bout M20x1,5x130	Bolzen M20x1,5x130
38	316.725	316.725	Sluitring A21	Unterlegscheibe A21
39	306.309	306.309	Zelb. moer M20x1,5	Sicherungsmuter M20x1,5
40	452.426	452.426	Sluitdeksel	Verschluß deckel



22. MEELOPEND GESTUURDE WIELAS (SR-RAPIDE 100+, 125 EN 130. DF 8.41 PLUS, 8.51, 8.52)

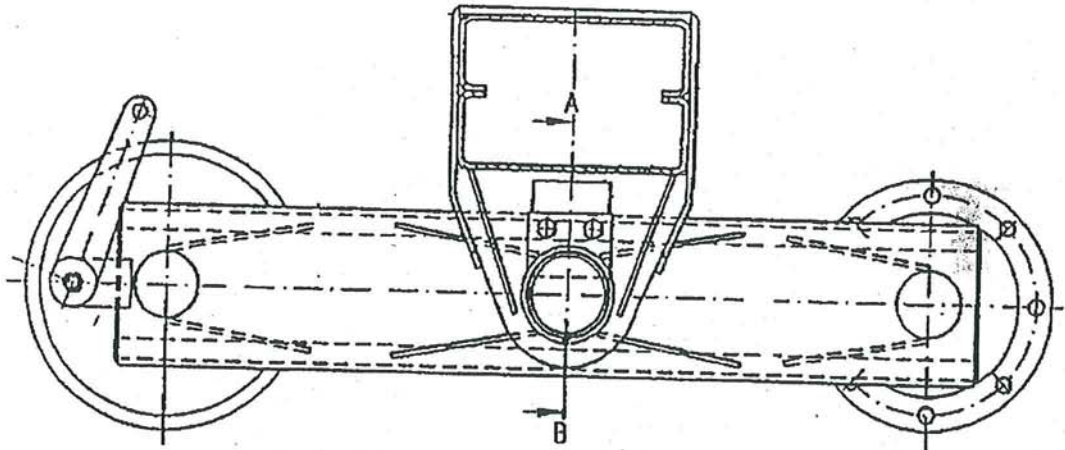
Tekeningnummer 975.014

Artikelnummer ongeremd: 435.800 SR: 100 DF: 8.41

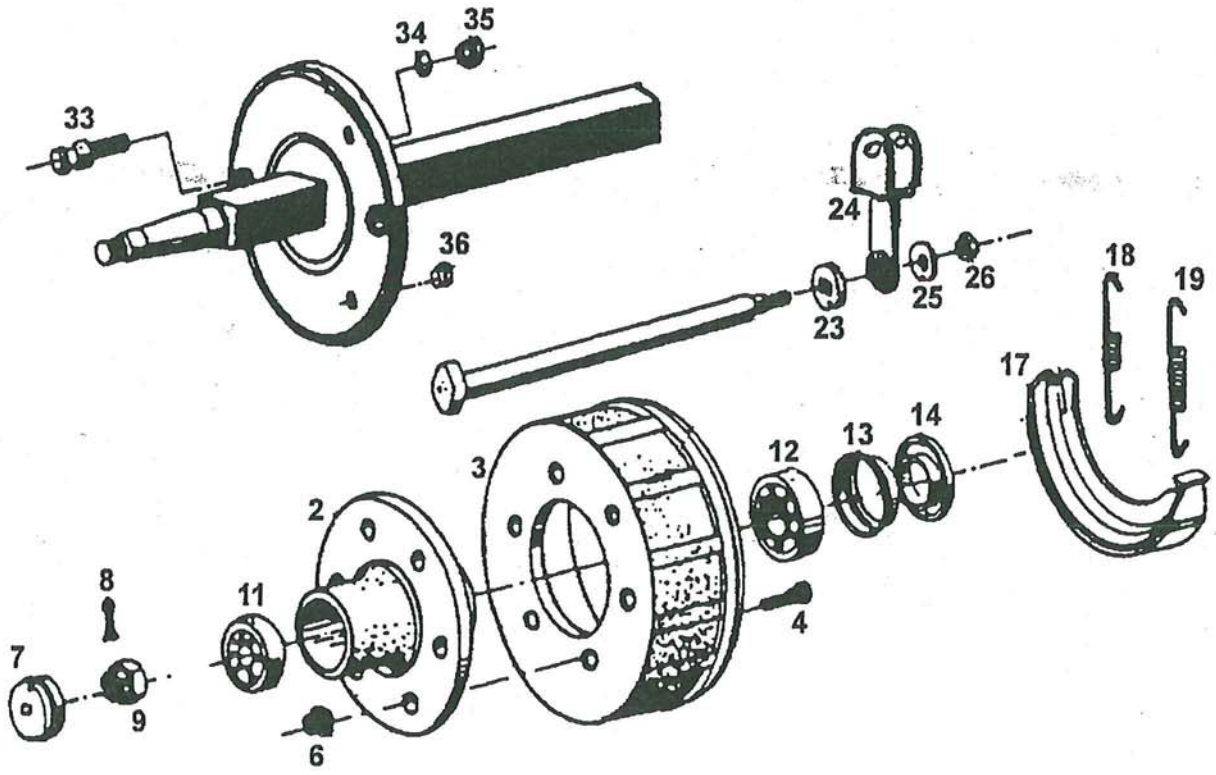
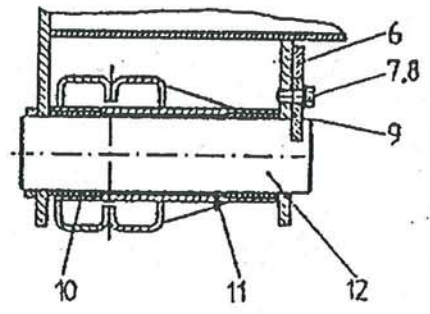
Artikelnummer geremd: 435.801 SR: 100 DF: 8.41 (300x90)

Artikelnummer hydr. geremd: 435.802 SR: 100+, 125, 130 DF: 8.41 plus, 8.51, 8.52

Fig.	SR-nr.	DF-nr.	Omschrijving	Benennung
4	452.405	452.405	Dopmoer M27x3	Döppermutter M27x3
5	306.368	306.368	Moer M27x3	Mutter M27x3
7	452.404	452.404	Arreteercilinder	Arretierzylinder
8	301.781	301.781	Bout M20x130	Bolzen M20x130
10	306.314	306.314	Zelfborgende moer M20	Sicherungsmutter M20
16	301.795	301.795	Bout M20x190	Bolzen M20x190
17	452.396	452.396	Draadeind met bus M30x3,5L (incl. 17a)	Gewindestange m. Buchse M30x3,5L (inkl. 17a)
17a	452.398	452.398	Elastische lagerbus 20/38	Elastischr Lagerbuchse 20/38
18	306.361	306.361	Moer M30x3,5L	Mutter M30x3,5L
19	452.397	452.397	Draadeind met bus M30x3,5R (incl. 17a)	Gewindestange m. Buchse M30x3,5R (inkl. 17a)
20	306.362	306.362	Moer M30x3,5R	Mutter M30x3,5R
21	452.406	452.406	Schokdemper	Stoßdämpfer
22	301.771	301.771	Bout M20x90	Bolzen M20x90
24	452.395	452.395	Sluitdeksel	Verschlussdeckel
25	301.906	301.906	Bout M8x20	Bolzen M8x20
26	452.391	452.391	Lagerbus	Lagerbuchse
27	452.390	452.390	Fusee-as	Achsschenkelbolzen
28	452.393	452.393	Axiaalschijf	Axialscheibe
29	304.115	304.115	Stelschroef M16x30	Stellschraube M16x30
30	306.702	306.702	Moer M16	Muter M16
31	452.394	452.394	Vulschijf	Paßscheibe
32	452.393	452.393	Axiaalschijf	Axialscheibe
33	301.835	301.835	Bout M8x30	Bolzen M8x30
34	-	-	Ongeremde asstomp (zie blz. 51)	Achsestumpf Ungebremst ADR (Siehe Seite 51)
35	-	-	Geremde asstomp (zie blz. 51)	Achsestumpf Gebremst ADR (Siehe Seite 51)



A - B



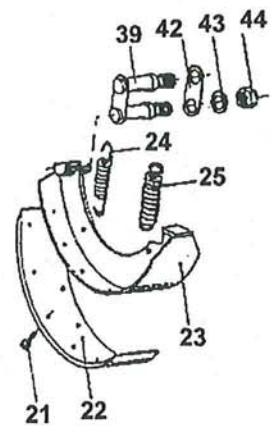
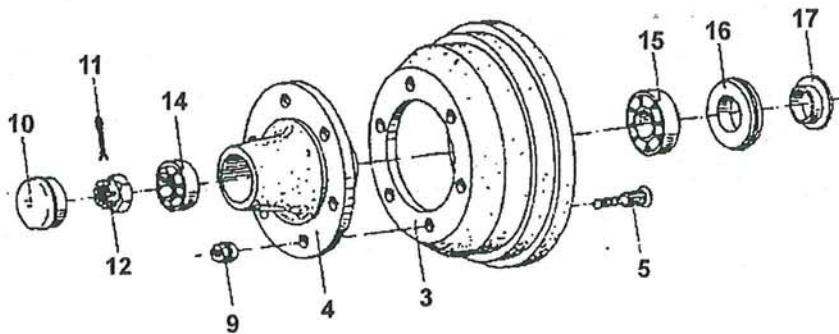
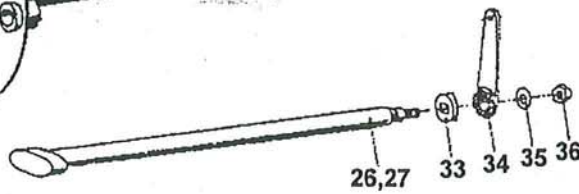
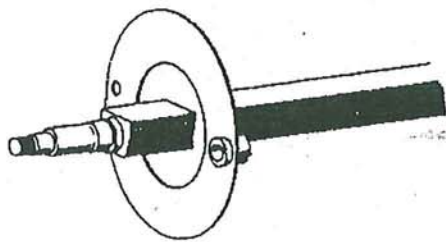
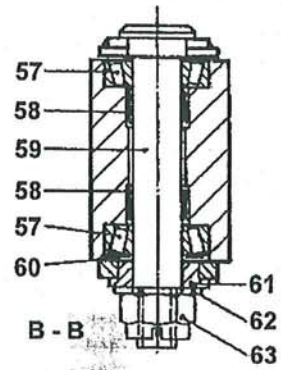
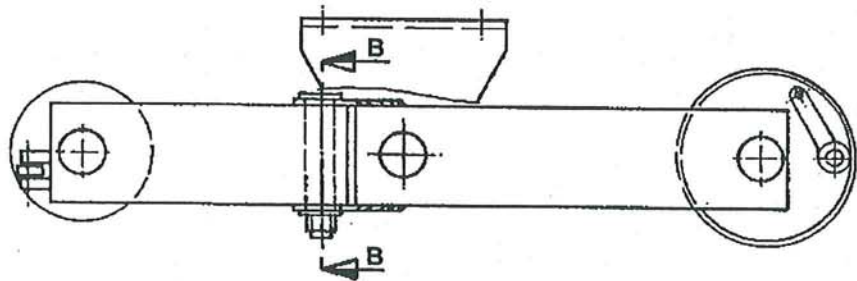
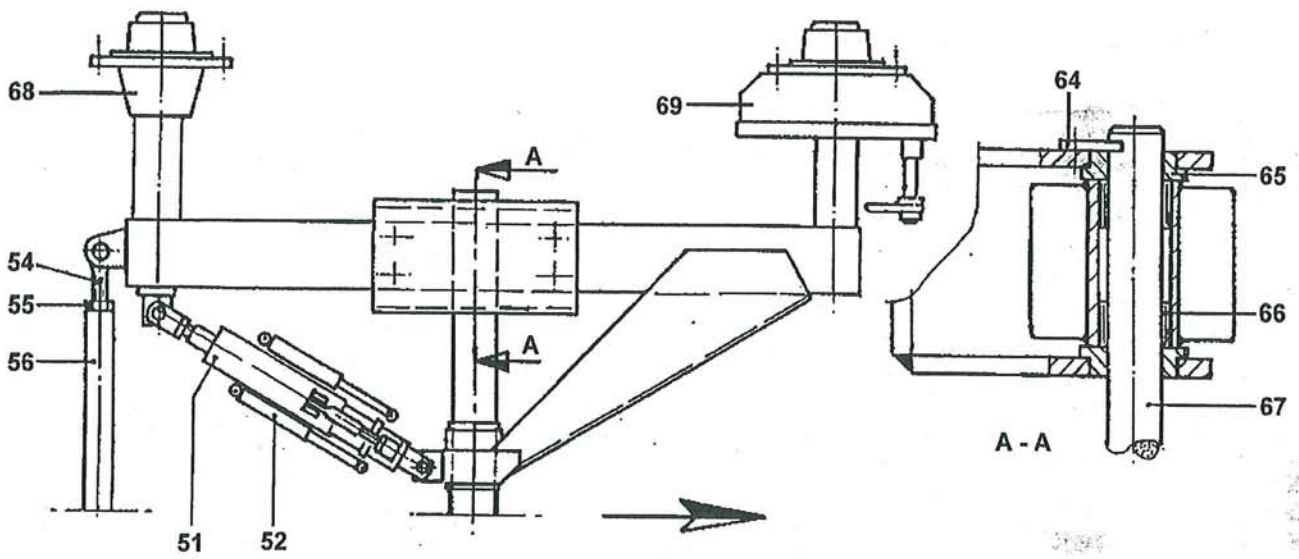
23. TAP-TANDEM EN ASSTOMPEN 7008 (SR-TYPE 80, 100 EN DF 8.31, 8.41)

23.1. DRAAIPUNT VOLGENS DOORSNEDE A-B

<i>Fig.</i>	<i>SR-nr.</i>	<i>DF-nr.</i>	<i>Omschrijving</i>	<i>Benennung</i>
7	316.904	316.904	Veerring 12 mm	Federring 12mm
8	301.810	301.810	Bout M12x30	Bolzen M12x30
9	435.908	435.908	Borgplaat	Sicherungsplatte
10	450.950	450.950	Lagerbus	Lagerbuchse
11	342.108	342.108	Smeernippel	Schmiernippel
12	435.907	435.907	Pendelas	Pendelachse

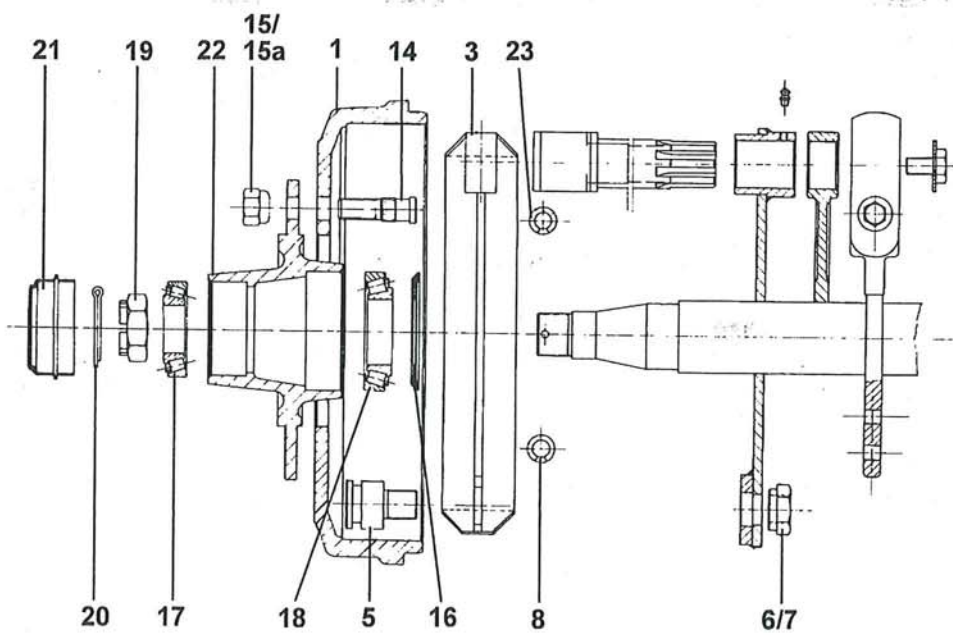
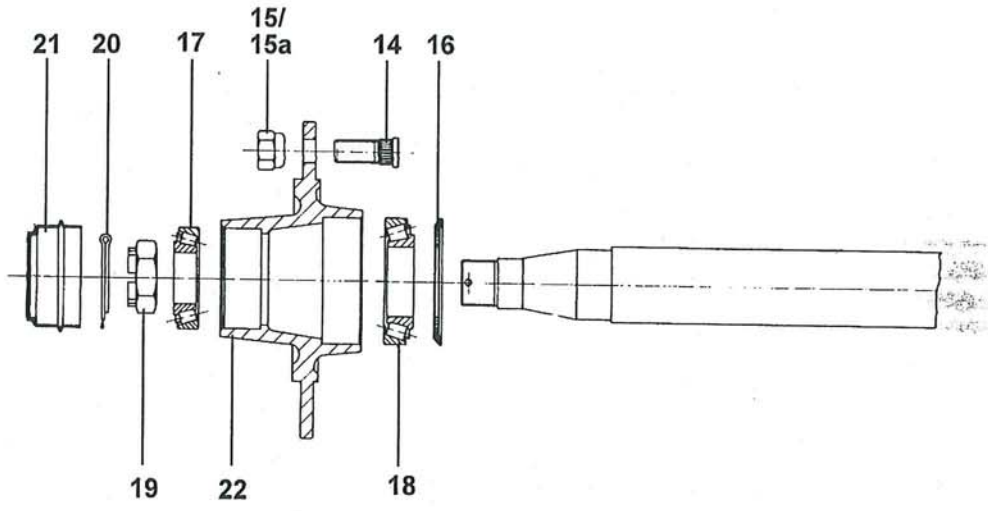
23.2. ASSTOMPEN

<i>Fig.</i>	<i>SR-nr.</i>	<i>DF-nr.</i>	<i>Omschrijving</i>	<i>Benennung</i>
2	452.003	452.003	Wielnaaf 7008 M18	Radnabe 7008 M18
3	452.007	452.007	Remtrommel 318-83 M18	Bremstrommel 318-83 M18
4	450.271	450.271	Wielbout M18x1,5 L=52 (ongereemd)	Radbolzen M18x1,5 L=52 (Ungebremst)
	450.836	450.836	Wielbout M18x1,5 L=64 (gereemd)	Radbolzen M18x1,5 L=64 (Gebremst)
6	450.263	450.263	Wielmoer M18x1,5	Radmuttern M18x1,5
7	450.634	450.634	Naafdop Ø90 mm	Radkappe Ø90 mm
8	375.124	375.124	Splitpen 6x65	Splint 6x65
9	306.317	306.317	Kroonmoer M36x1,5	Kronenmutter M36x1,5
11	450.319	450.319	Kegellager buiten 30210	Außenlager 30210
12	401.147	401.147	Kegellager binnen 32014	Innenlager 32014
13	452.011	452.011	Vetkeerring 32014	Labyrinthring 32014
14	452.010	452.010	Steunring 32014	Stößring 32014
17	452.016	452.016	Remschoen 318-83	Bremsbacke 318-83
18	450.274	450.274	Trekveer voor remschoen	Zugfeder für Bremsbacke
19	450.531	450.531	Trekveer zwaar	Schwere Zugfeder
23	450.535	450.535	Tandschijf	Zahnscheibe
25	316.918	316.918	Veerring 24 mm	Federring 24mm
26	306.318	306.318	Moer M24x1,5	Mutter M24x1,5
33	452.021	452.021	Rembout 318	Bremsbackenbolzen 318
34	316.918	316.918	Veerring 24 mm	Federring 24mm
35	306.318	306.318	Moer M24x1,5	Mutter M24x1,5



24. TANDEM BPW TA EN TAL (SR-RAPIDE 100+, 125, 130 EN DF 8.41 PLUS, 8.51, 8.52)

Fig.	SR-nr.	DF-nr.	Omschrijving	Benennung
3	450.650	450.650	Remtrommel 408-76	Bremstrommel 408-76
4	450.834	450.834	Wielnaaf 8008-1	Radnabe 8008-1
5	450.835	415.835	Wielbout M20×1,5 L=54 (ongeremd)	Riffelbolzen M20×1,5 L=52 (Ungebremst)
	450.620	450.620	Wielbout M20×1,5 L=60 (geremd)	Riffelbolzen M20×1,5 L=64 (Gebremst)
9	450.630	450.630	Wielmoer M20×1,5	Radmutter M20×1,5
9a	450.631	450.631	Bolle veerring 20 mm	Federring 20mm
10	450.840	450.840	Naafdop Ø120 mm	Radkappe Ø120mm
11	375.139	375.139	Splitpen 8×90	Splint 8×90
12	450.839	450.839	Kroonmoer M52×2	Kronenmutter M52×2
14	401.195	401.195	Kegellager buiten 32213	Außenlager 32213
15	401.196	401.196	Kegellager binnen 32215	Innenlager 32215
16	450.838	450.838	Vetkeerring	Labyrinthring
17	450.837	450.837	Steunring	Stoßring
23	450.650	450.650	Remschoen 408-76	Bremsbacke 408-76
24	450.274	450.274	Trekveer licht	Leichte Zugfeder
25	450.531	450.531	Trekveer zwaar	Schwere Zugfeder
33	450.535	450.535	Tandschijf-24	Zahnscheibe-24
35	316.918	316.918	Veerring 24 mm	Federring 24 mm
36	306.318	306.318	Moer M24×1,5	Mutter M24×1,5
39	452.043	452.043	Rembout-dubbel	Bremsbackenbolzen
42	452.044	452.044	Klemplaat	Klemmeplatte
43	316.918	316.918	Veerring 24 mm	Federring 24 mm
44	306.318	306.318	Moer M24×1,5	Mutter M24×1,5
51	452.100	452.100	Arretercilinder	Arretierzylinder
52	452.101	452.101	Schokdemper	Stoßdämpfer
53	452.110	452.110	Pendelbok	Pendelbock
54a	401.265	401.265	Stangkop GAKFR 20 PW	Stangekopfe GAKFR 20 PW
54b	401.266	401.266	Stangkop GAKFL 20 PW	Stangekopfe GAKDL 20 PW
55a	306.369	306.369	Lage moer M20×1,5 li.	Lage mutter M20x1,5 li.
55b	306.370	306.370	Lage moer M20×1,5 re.	Lage mutter M20x1,5 re.
57	450.298	450.298	Kegellager 32211	Kegellager 32211
58	452.103	452.103	Lagerbus	Lagerbuchse
59	452.104	452.104	Scharnieras	Gelenkwelle
60	452.105	452.105	Nilosring	Nilosring
61	452.106	452.106	Steunbus	Stoßbuchse
62	452.107	452.107	Schijf	Scheibe
63	306.317	306.317	Kroonmoer M36×1,5	Kronenmutter M36x1,5
64	435.908	435.908	Borgplaat	Sicherungsplatte
65	452.108	452.108	Draagbus v. pendelas	Tragbuchse von pendelachse
66	450.950	450.950	Glijlager	Gleitlager
67	452.111	452.111	Pendelas	Pendelachse
68	-	-	Asstomp - ongeremd	Achsestumpf - ungebremst
69	-	-	Asstomp - geremd	Achsestumpf - gebremst



25. AS EN ASSTOMPEN ADR (SR: 100, 100+, 125 EN 160 EN DF: 8.41, 8.41 PLUS EN 8.51)

25.1. ONGEREMDE UITVOERING (TYPE 892)

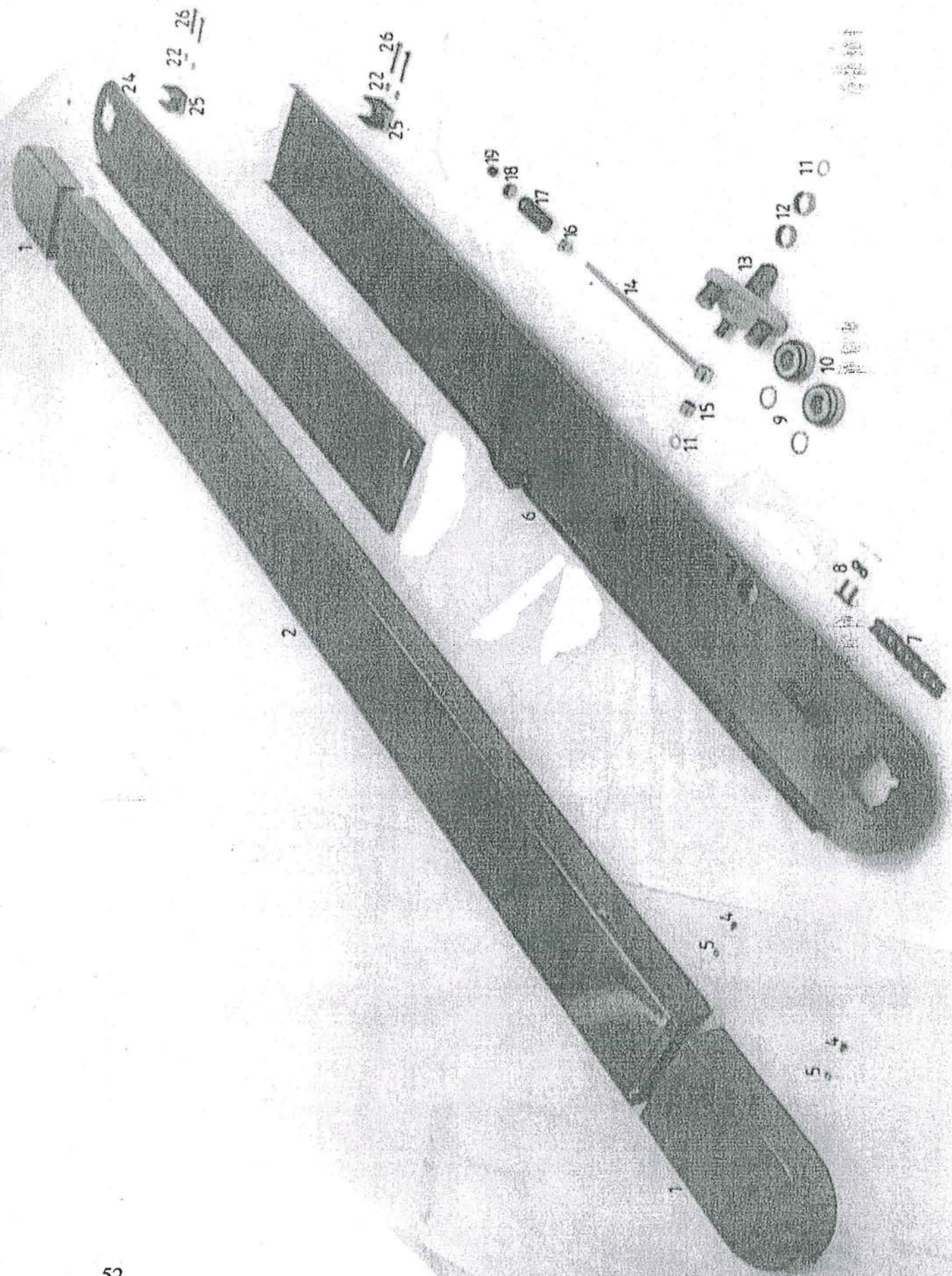
<i>Fig.</i>	<i>SR-nr.</i>	<i>DF-nr.</i>	<i>Omschrijving</i>	<i>Benennung</i>
14	450.835	450.835	Wielbout M20x1,5 L=54	Bremsbackenbolzen
15	450.415	450.415	Wielmoer M20x1,5	Radmutter M20x1,5
15a	450.631	450.631	Bolle veerring 20mm	Federring 24 mm
16	452.366	452.366	Dichtring	Dichtring
17	401.195	401.195	Kegellager buiten 32213	Außenlager 32213
18	401.250	401.250	Kegellager binnen 32217	Innenlager 32217
19	452.358	452.358	Kroonmoer M48x1,5/75	Kronenmutter M48x1,5/75
20	375.142	375.142	Splitpen 4x80	Splint 4x80
21	452.355	452.355	Naafdop Ø120 - inslag	Radkappe Ø120
22	452.314	452.314	Wielnaaf - 892	Radnabe - 892

25.2. GEREMDE UITVOERING ((TYPE 895) REM 400x80)

<i>Fig.</i>	<i>SR-nr.</i>	<i>DF-nr.</i>	<i>Omschrijving</i>	<i>Benennung</i>
1	452.326	452.326	Remtrommel 400x80	Bremstrommel 400x80
3	452.338	452.338	Remschoen 400x80	Bremsbacke 400x80
6	316.918	316.918	Veerring 24 mm	Federring 24 mm
7	306.717	306.717	Moer M24x1,5	Mutter M24x1,5
8	452.343	452.343	Trekveer 400x80	Zugfeder
14	450.629	450.629	Wielbout M20x1,5 L=70	Riffelbolzen M20x1,5 L=70
15	450.415	450.415	Wielmoer M20x1,5	Rabmutter M20x1,5
15a	450.631	450.631	Bolle veerring 20mm	Federring 20mm
16	452.366	452.366	Dichtring	Dichtring
17	401.267	401.267	Kegellager buiten 32214	Außenlager 32214
18	401.196	401.196	Kegellager binnen 32215	Innenlager 32215
19	452.359	452.359	Kroonmoer M48x1,5/80	Kronenmutter M48x1,5/80
20	375.142	375.142	Splitpen 4x80	Splint 4x80
21	452.356	452.356	Naafdop Ø125 - schroefbevestiging	Radkappen Ø125 - schraube
22	452.317	452.317	Wielnaaf	Radnabe
23	452.343	452.343	Trekveer	Zugfeder

25.3. GEREMDE UITVOERING ((TYPE 871) REM 300x90)

<i>Fig.</i>	<i>SR-nr.</i>	<i>DF-nr.</i>	<i>Omschrijving</i>	<i>Benennung</i>
1	452.323	452.323	Remtrommel 300x90	Bremstrommel 300x90
3	452.337	452.337	Remschoen 300x90	Bremsbacke 300x90
6	316.918	316.918	Veerring 24 mm	Federring 24 mm
7	306.717	306.717	Moer M24x1,5	Mutter M24x1,5
8	452.345	452.345	Trekveer 300x90	Zugfeder
14	450.629	450.629	Wielbout M20x1,5 L=70	Riffelbolzen M20x1,5 L=70
15	450.415	450.415	Wielmoer M20x1,5	Rabmutter M20x1,5
15a	450.631	450.631	Bolle veerring 20mm	Federring 20mm
16	452.364	452.364	Dichtring	Dichtring
17	401.145	401.145	Kegellager buiten 32212	Außenlager 32212
18	401.196	401.196	Kegellager binnen 32215	Innenlager 32215
19	452.358	452.358	Kroonmoer M48x1,5/75	Kronenmutter M48x1,5/75
20	375.142	375.142	Splitpen 4x80	Splint 4x80
21	452.354	452.354	Naafdop Ø110 - schroefbevestiging	Radkappen Ø110 - schraube
22	452.311	452.311	Wielnaaf	Radnabe
23	452.343	452.343	Trekveer	Zugfeder



26. WALSAANDRIJVING MET KETTINGSPANNER

Fig.	SR-nr.	DF-nr.	Omschrijving	Benennung
1	930.596	968.900	Eindkap HVS-Rap.	Schutzkappe HVS-Rap.
2	967.147	968.897	Middenkap ¹⁾	Schutzkappe Mittel ¹⁾
	967.150	968.896	Middenkap ²⁾	Schutzkappe Mittel ²⁾
	967.149	968.898	Middenkap ³⁾	Schutzkappe Mittel ³⁾
	960.795	960.796	Middenkap ^{4) 5)}	Schutzkappe Mittel ^{4) 5)}
	960.205	960.215	Middenkap ⁶⁾	Schutzkappe Mittel ⁶⁾
	960.845	960.847	Middenkap voor ⁷⁾	Schutzkappe Mittel Vorne ⁷⁾
	936.111	936.112	Middenkap achter ⁷⁾	Schutzkappe Mittel Hinter ⁷⁾
	960.689	960.690	Middenkap voor ⁸⁾	Schutzkappe Mittel Vorne ⁸⁾
	960.691	960.692	Middenkap achter ⁸⁾	Schutzkappe Mittel Hinter ⁸⁾
4	301.801	301.801	Tapbout M8×16	Stiftschraube M8×16
5	316.722	316.722	Sluitplaat A8,4	Unterlegscheibe A8,4
6	967.151	968.791	Lagerplaat voor ¹⁾	Lagerplatte Vorne ¹⁾
	967.152	968.792	Lagerplaat voor ^{2) 3)}	Lagerplatte Vorne ^{2) 3)}
	960.244	960.245	Lagerplaat voor ^{4) 5) 6)}	Lagerplatte Vorne ^{4) 5) 6)}
	960.880	960.881	Lagerplaat voor ⁷⁾	Lagerplatte Vorne ⁷⁾
	960.882	960.883	Lagerplaat voor ⁸⁾	Lagerplatte Vorne ⁸⁾
7	356.172	356.172	Ketting 1"×17.02-16B	Kette 1"×17,02-16B
8	356.143	356.143	Verbindingsschalm 1"×17.02	Außenkettenglied 1"×17.02
9	313.114	313.114	Buitenborgring A40	Außensicherungsring A40
10	922.011	922.011	Kettinggeleiderol	Kettenlaufrolle
11	313.106	313.106	Buitenborgring A25	Sicherungsring A25
12	402.131	402.131	Glijlager 40/20	Gleitlager 40/20
13	967.095	968.885	Kettingspanner	Kettenspanner
14	967.096	967.096	Spanbout	Spannbolzen
15	402.132	402.132	Glijlager 25/25	Gleitlager 25/25
16	925.690	925.690	Veerkop	Federkopf
17	331.219	331.219	Drukveer	Druckfeder
18	925.691	925.691	Veerschijf	Federteller
19	306.303	306.303	Zelfborgende moer M16	Sicherungsmutter M16
20	306.701	306.701	Moer M10	Mutter M10
21	316.906	316.906	Veerring 10 mm	Federring 10 mm
22	316.705	316.705	Sluitring A10,5	Unterlegscheibe A10,5
23	301.811	301.811	Tapbout M10×30	Stiftschraube M10×30
24	967.154	968.794	Lagerplaat achter ³⁾	Lagerplatte Hinter ³⁾
	967.153	968.793	Lagerplaat achter ¹⁾	Lagerplatte Hinter ¹⁾
	967.155	968.795	Lagerplaat achter ²⁾	Lagerplatte Hinter ²⁾
	960.793	960.794	Lagerplaat achter ^{4) 5)}	Lagerplatte Hinter ^{4) 5)}
	960.204	960.214	Lagerplaat achter ⁶⁾	Lagerplatte Hinter ⁶⁾
	960.681	960.683	Lagerplaat achter ⁷⁾	Lagerplatte Hinter ⁷⁾
	960.682	960.684	Lagerplaat achter ⁸⁾	Lagerplatte Hinter ⁸⁾
25	922.012	922.012	Glijblok	Gleitblock
26	301.719	301.719	Bout M10×70	Bolzen M10×70

1) SR: 80V DF: FE 8.31V

2) SR: 100SW DF: FE 8.41

3) SR: 100V DF: FE 8.41V

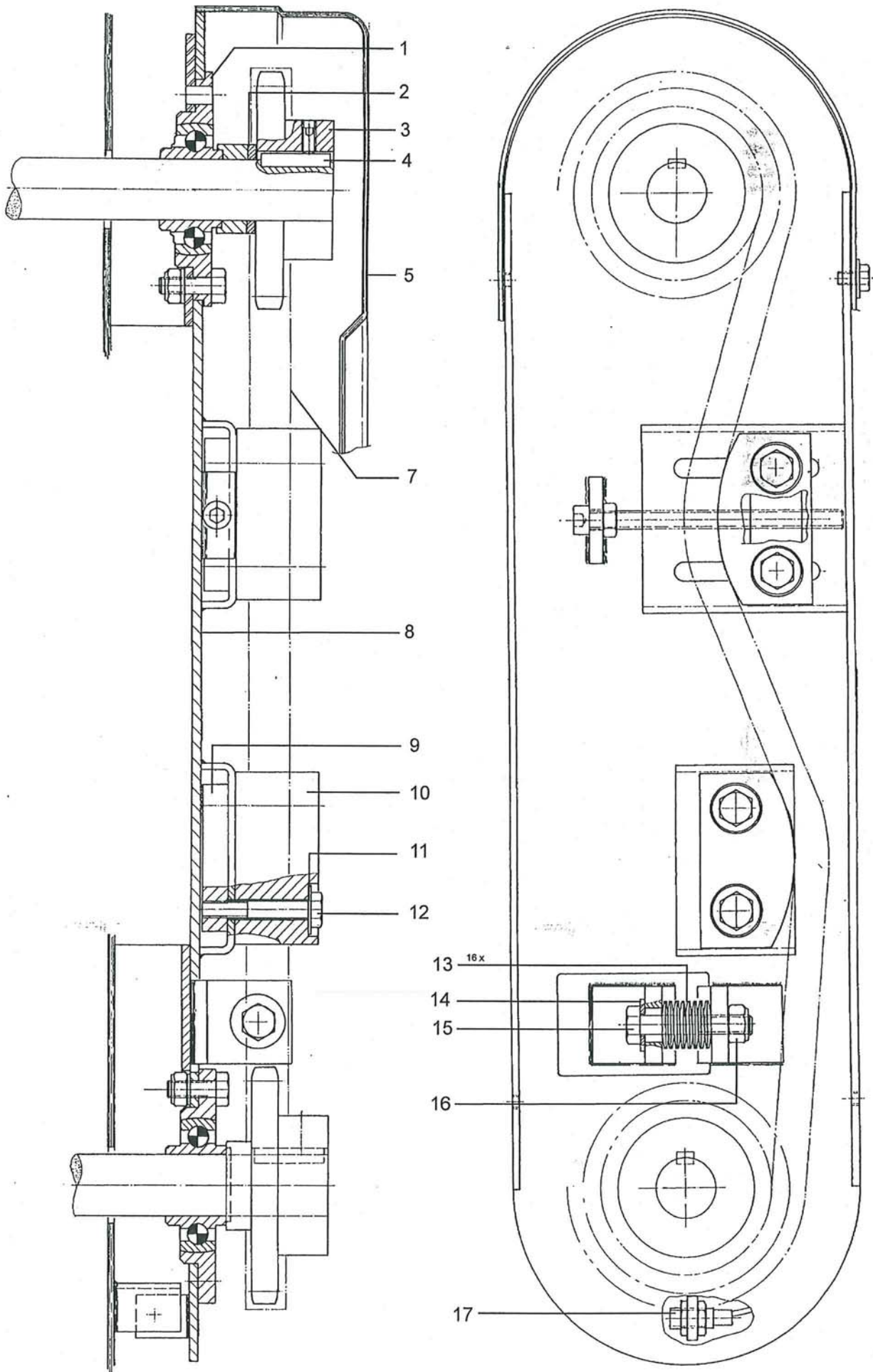
4) SR: 125SW DF: FE 8.51

5) SR: 100SW+ DF: FE 8.41 plus

6) SR: 100V+ DF: FE 8.41V plus

7) SR: 130SW DF: 8.52

8) SR: 160SW DF: 8.66



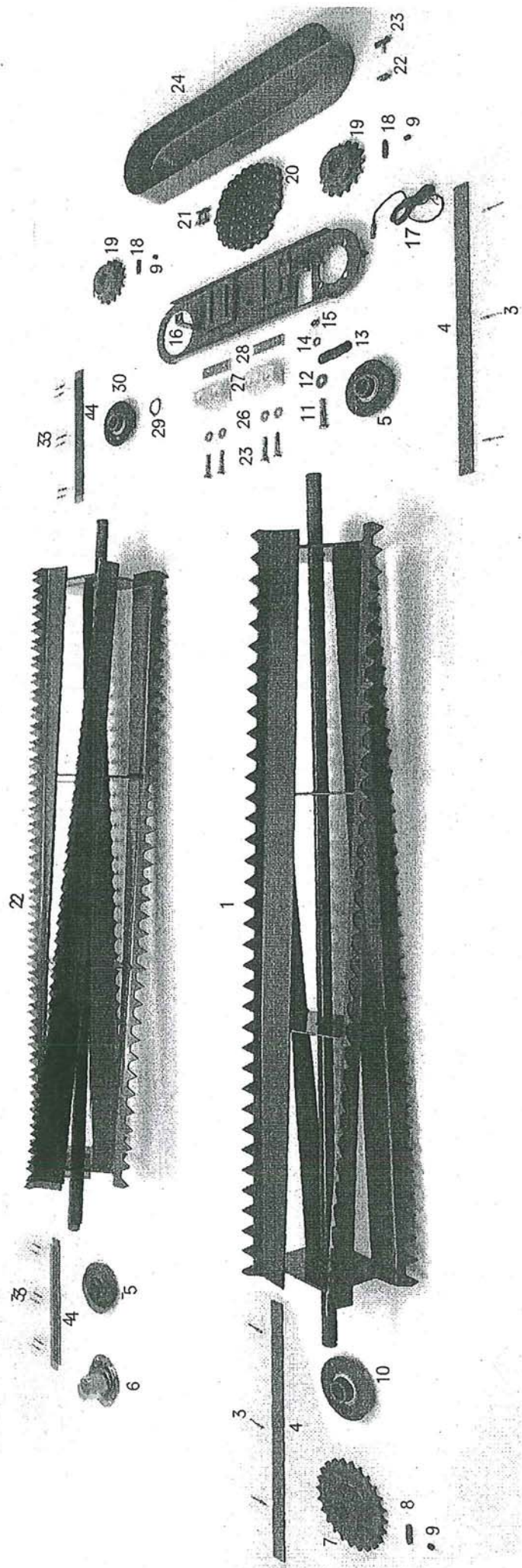
27. WALSBEVEILIGING

<i>Fig.</i>	<i>SR-nr.</i>	<i>DF-nr.</i>	<i>Omschrijving</i>	<i>Benennung</i>
1	900.103	900.103	Flenslager RME 35 met rand	Flanslager m. Aufkantung RME 35
2	934.155	934.155	Ring 51/36	Ring 51/36
3	353.173	353.173	Kettingwiel 1"×17,02-15	Kettenrad 1"×17,02-15
4	315.104	315.104	Inlegspie 10×8×40	Passfeder 10×8×40
5	375.502	375.502	Beschermkap ¹⁾	Schutzkappe ¹⁾
	375.503	375.503	Beschermkap ²⁾	Schutzkappe ²⁾
	375.504	375.504	Beschermkap ³⁾	Schutzkappe ³⁾
6	301.801	301.801	Bout M8×16	Bolzen M8×16
6a	316.722	316.722	Sluitplaat A8,4	Unterlegscheibe A8,4
7	356.172	356.172	Ketting 1"×17,02	Kette 1"×17,02
8	960.615	960.685	Lagerplaat ¹⁾	Lagerplatte ¹⁾
	960.616	960.686	Lagerplaat ²⁾	Lagerplatte ²⁾
	960.617	960.687	Lagerplaat ³⁾	Lagerplatte ³⁾
9	912.671	912.671	Spanstrip kettingspanner TB-10	Spannstrip Kettenspanner TB-10
10	353.202	353.202	Spanblok 50	Spannblock 50
11	316.719	316.719	Sluitplaat 10,5 mm	Ring 10,5 mm
12	301.726	301.726	Bout M10×60	Bolzen M10×60
13	332.005	332.005	Schotelveer 28×12.2×1	Tellerfeder 28×12.2×1
14	316.701	316.701	Sluitring A13	Unterlegscheibe A13
15	301.775	301.775	Bout M12×70	Bolzen M12×70
16	306.302	306.302	Zelfborgende moer M12	Sicherungsmutter M12
17	484.115	484.115	Benaderingsschakelaar	Meßfühler

¹⁾ SR: 80, 100, 100+ DF: 8.31, 8.41, 8.41plus

²⁾ SR: 130 DF: 8.52

³⁾ SR: 125, 160 DF: 8.51, 8.66



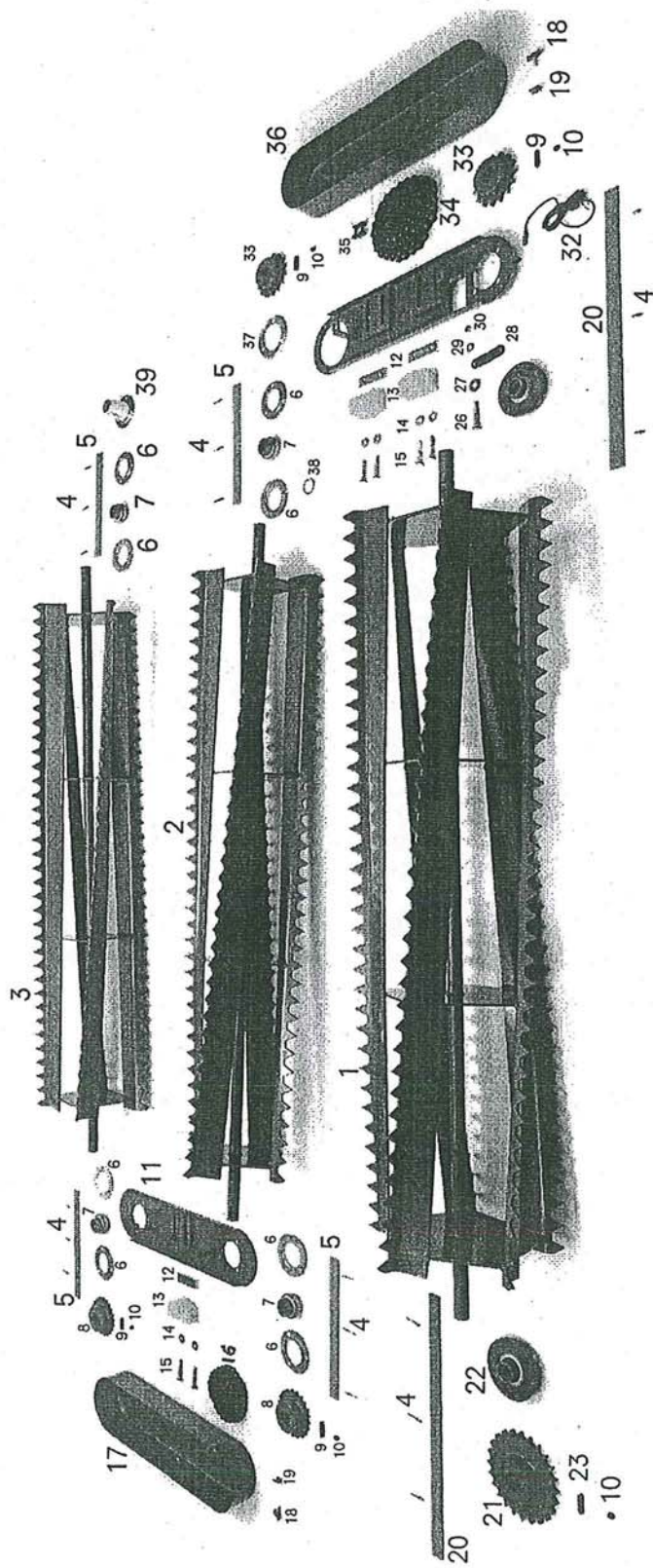
28. VERDEELWALSEN (SR-TYPE SW EN DF-TYPE FE)

<i>Fig.</i>	<i>SR-nr.</i>	<i>DF-nr.</i>	<i>Omschrijving</i>	<i>Benennung</i>
1	967.425	968.894	Verdeelwals onder	Untere Verteilerwalze
2	967.400	968.893	Verdeelwals boven	Obere Verteilerwalze
3	309.233	309.233	Popnagel gegroefd	Hohlriet geriffelt
4	914.024	914.024	Afdichtstrip L=400	Dichtungsstreifen L=400
5	401.204	401.204	Flenslager RME 35	Flanschlager RME 35
6	900.092	900.092	Beschermkapje	Schutzkappe
7	353.403	353.403	Kettingwiel 1" Z=24	Kettenrad 1" Z=24
8	315.123	315.123	Spie 12x8x45	Passfeder 12x8x45
9	304.105	304.105	Stelschroef M10	Schaftschraube M10
10	401.198	401.198	Flenslager RME-40	Flanschlager RME-40
11	301.775	301.775	Bout M12x70	Bolzen M12x70
12	316.701	316.701	Sluistring A13	Unterlegscheibe A13
13	332.005	332.005	Schotelveer	Tellerfeder
14	316.702	316.702	Sluistring A13	Unterlegscheibe A13
15	306.302	306.302	Zelfborgende moer M12	Sicherungsmutter M12
16	960.615	960.685	Lagerplaat met eindstop ¹⁾	Lagerplatte mit Abschaltautomatik ¹⁾
	960.616	960.686	Lagerplaat met eindstop ²⁾	Lagerplatte mit Abschaltautomatik ²⁾
	960.617	960.687	Lagerplaat met eindstop ³⁾	Lagerplatte mit Abschaltautomatik ³⁾
17	484.115	484.115	Sensor	Meßfühler
18	315.104	315.104	Spie 10x8x40	Passfeder 10x8x40
19	353.173	353.173	Kettingwiel 1" Z=15	Kettenrad 1" Z=15
20	356.172	356.172	Ketting 1" x 17,02	Kette 1" x 17,02
21	356.143	356.143	Verbindschalm 1" x 17,02	Außenkettenglied 1" x 17,02
22	306.359	306.359	Plaatmoer M8 zelfborgend	Sicherungsmutter M8
23	301.801	301.801	Bout M8x16	Flügelmutter M8x16
24	375.502	375.502	Beschermkap ¹⁾	Schutzkappe ¹⁾
	375.503	375.503	Beschermkap ²⁾	Schutzkappe ²⁾
	375.504	375.504	Beschermkap ³⁾	Schutzkappe ³⁾
25	301.726	301.726	Bout M10x60	Bolzen M10x60
26	316.719	316.719	Ring 10,5 mm	Ring 10,5 mm
27	353.202	353.202	Spanblok 50	Spannblock 50
28	912.671	912.671	Spanstrip TB-10	Spannstrip-Kettenspanner
28a	302.935	302.935	Spanbout M10x150	Spannbolzen M10x150
29	934.155	934.155	Ring 51/36	Ring 51/36
30	900.103	900.103	Flenslager RME35 met rand	Flanschlager mit Aufkantung RME35

¹⁾ SR: 100SW, 100SW+ DF: FE 8.41, FE 8.41 plus

²⁾ SR: 130SW DF: FE 8.52

³⁾ SR: 125SW, 160SW DF: FE 8.51, FE 8.66



1111

1111

1111

1111

1111

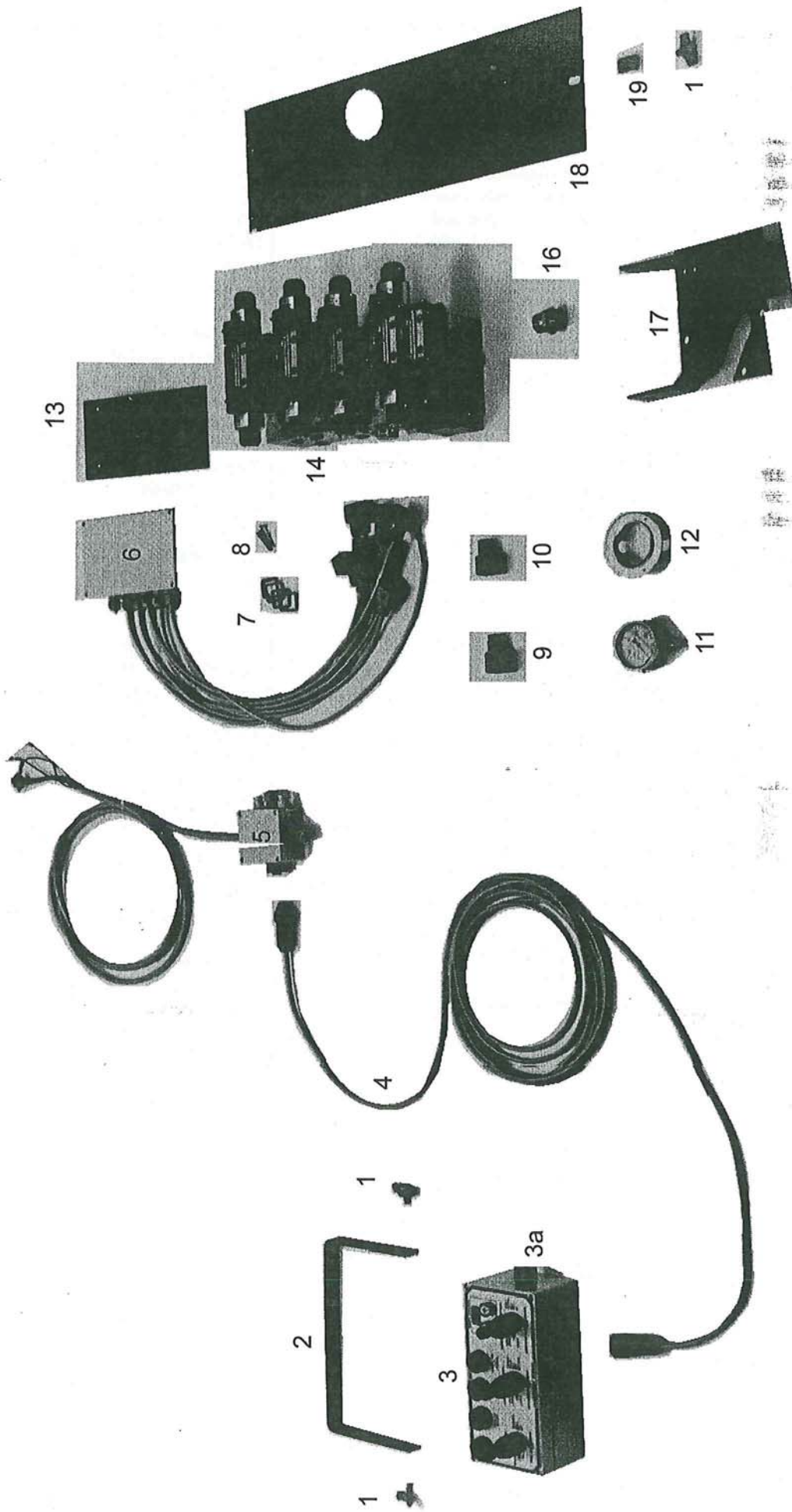
1111

29. VERDEELWALSEN (SR-TYPE V, V+ EN DF-TYPE FE-V, FE-V PLUS)

Fig.	SR-nr.	DF-nr.	Omschrijving	Benennung
1	967.397	968.890	Verdeelwals onder ¹⁾	Untere Verteilerwalze ¹⁾
	967.399	968.892	Verdeelwals onder ²⁾	Untere Verteilerwalze ²⁾
2	967.398	968.891	Verdeelwals midden ¹⁾	Mittel-Verteilerwalze ¹⁾
	967.400	968.893	Verdeelwals midden ²⁾	Mittel-Verteilerwalze ²⁾
3	967.398	968.891	Verdeelwals boven ¹⁾	Obere Verteilerwalze ¹⁾
	967.400	968.893	Verdeelwals boven ²⁾	Obere Verteilerwalze ²⁾
4	309.233	309.233	Popnagel gegroefd	Hohlriet geriffelt
5	914.024	914.024	Afdichtstrip L=400	Dichtungsstreifen L=400
6	401.134	401.134	Lagerflens 35-3gts	Lagerflansche 35-3gts
7	401.178	401.178	Flenslager GE35	Flanschlager GE35
8	353.149	353.149	Kettingwiel ¾" Z=21	Kettenrad ¾" Z=21
9	315.104	315.104	Spie 10x8x40	Passfeder 10x8x40
10	304.105	304.105	Stelschroef M10	Schaftschraube M10
11	960.618	960.688	Lagerplaat II-III	Lagerplatte II-III
12	912.671	912.671	Spanstrip TB-10	Spanstrip-Kettenspanner
12a	302.935	302.935	Spanbout M10x150	Spannbolzen M10x150
13	353.202	353.202	Spanblok 50	Spannblock 50
14	316.719	316.719	Ring 10,5 mm	Ring 10,5 mm
15	301.726	301.726	Bout M10x60	Bolzen M10x60
16	356.135	356.135	Ketting ¾" x ½"	Kette ¾" x ½"
17	375.502	375.502	Beschermkap	Schutzkappe
18	301.801	301.801	Bout M8x16	Bolzen M8x16
19	306.359	306.359	Plaatmoer M8 zelfborgend	Sicherungsmutter M8
20	914.025	914.025	Afdichtstrip L=670	Dichtungsstreifen L=670
21	353.403	353.403	Kettingwiel 1" Z=24	Kettenrad 1" Z=24
22	401.198	401.198	Flenslager RME-40	Flanschlager RME-40
23	315.123	315.123	Spie 12x8x45	Passfeder 12x8x45
25	401.204	401.204	Flenslager RME 35	Flanschlager RME 35
26	301.775	301.775	Bout M12x70	Bolzen M12x70
27	316.701	316.701	Sluitring A13	Unterlegscheibe A13
28	332.005	332.005	Schotelveer	Tellerfeder
29	316.702	316.702	Sluitring	Unterlegscheibe
30	306.302	306.302	Zelfborgende moer M12	Sicherungsmutter M12
31	960.615	960.685	Lagerplaat met eindstop	Lagerplatte mit Abschaltautomatik
32	484.115	484.115	Sensor	Meßfühler
33	353.173	353.173	Kettingwiel 1" Z=15	Kettenrad 1" Z=15
34	356.172	356.172	Ketting 1" x 17.02	Kette 1" x 17.02
35	356.143	356.143	Verbindingsschalm 1" x 17.02	Außenkettenglied 1" x 17.02
36	375.502	375.502	Beschermkap	Schutzkappe
37	934.100	934.100	Lagerflens	Lagerflansche
38	934.155	934.155	Ring 51/36	Ring 51/36
39	900.082	900.082	Beschermkapje	Schutzkappe

¹⁾ SR: 80V DF: FE 8.31V

²⁾ SR: 100V, 100V+ DF: FE 8.41V, FE 8.41V plus



上海仪器仪表修理有限公司

30. HYDRAULISCH/ELEKTRISCHE BEDIENING

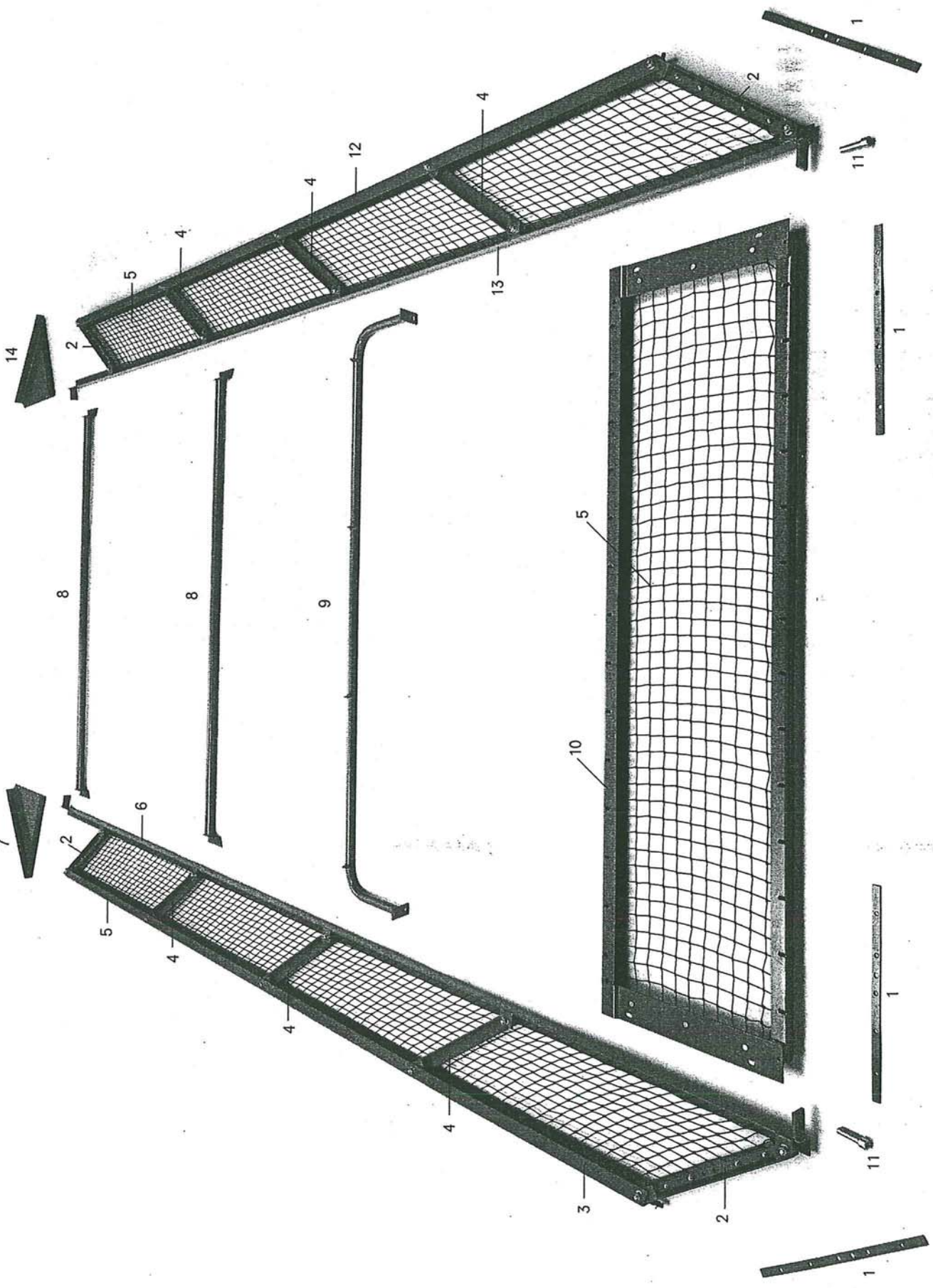
<i>Fig.</i>	<i>SR-nr.</i>	<i>DF-nr.</i>	<i>Omschrijving</i>	<i>Benennung</i>
1	349.063	349.063	Vleugelknop M8×20	Flügelmutter M8×20
2	912.146	912.146	Bevestigingsbeugel	Befestigungsbügel
3	484.515	484.515	Bedieningsunit (incl. 3a t/m f)	Pilot Box (inkl. 3a bis f)
3a	349.067	349.067	Trillingsdemper	Schwingungsdämpfer
3b	484.133	484.133	Kontaktblok	Kontaktblocke
3c	484.134	484.134	Schakelhandel-vast	Vaste Stellgriff
3d	484.135	484.135	Schakelhandel-verend	Verende Stellgriff
3e	484.132	484.132	Beschermhoes	Schutz-Taschen
3f	484.037	484.037	Signaallamp-rood	Signallampe-Rot
3g	484.136	484.136	Drukschakelaar-rood	Druck-Stellgriff-Rot
3h	484.137	484.137	Drukchakelaar-groen	Druck-Stellgriff-Grün
3i	484.138	484.138	Impulschakelaar "+"	Impuls-Stellgriff "+"
3j	484.139	484.139	Impulschakelaar "-"	Impuls-Stellgriff "-"
4	484.602	484.602	Verbindingskabel	Verbindungskabel
5	484.607	484.607	Voedingsunit	Speisekasten
6	484.614	484.614	Stuurunit ^{1) 4)}	Verbindungskasten ^{1) 4)}
	484.615	484.615	Stuurunit ^{2) 4)}	Verbindungskasten ^{2) 4)}
	484.616	484.616	Stuurunit ³⁾	Verbindungskasten ³⁾
7	484.121	484.121	Dichtring GDM 3-16	Dichtungsring GDM 3-16
8	484.122	484.122	Schroef M3×35	Schraube M3×35
9	484.059	484.059	Connector zwart (incl. 7 en 8)	Steckverbinder schwarz (inkl. 7, 8)
10	484.060	484.060	Connector grijs (incl. 7 en 8)	Steckverbinder grau (inkl. 7 und 8)
11	355.302	355.302	Manometer 0-250 bar	Manometer 0-250 Bar
12	355.303	355.303	Manometer-voorflens	Manometer-Flansch
13	967.238	967.238	Montage-steunplaat	Montage-Stützplatte
14	355.681	355.681	Hydraulisch manifold ¹⁾	Elektro-Hydraulisch Steuerblock ¹⁾
	355.682	355.682	Hydraulisch manifold ²⁾	Elektro-Hydraulisch Steuerblock ²⁾
	355.683	355.683	Hydraulisch manifold ³⁾	Elektro-Hydraulisch Steuerblock ³⁾
	355.684	355.684	Hydraulisch manifold ^{1) 4)}	Elektro-Hydraulisch Steuerblock ^{1) 4)}
	355.685	355.685	Hydraulisch manifold ^{2) 4)}	Elektro-Hydraulisch Steuerblock ^{2) 4)}
	355.686	355.686	Hydraulisch manifold ^{3) 4)}	Elektro-Hydraulisch Steuerblock ^{3) 4)}
16	355.180	355.180	Rechte koppeling AL-15 R ¼"	Rückschlagventil AL-R ¼"
17	967.237	967.237	Stuurblok-console	Steuerblock-Konsole
18	934.266	935.586	Sluitplaat	Verschlussplatte
19	306.359	306.359	Plaatmoer M8 zelfborgend	Sicherungsplattenmutter M8

1) SR: S, S+ DF: K, K plus

2) SR: SW, SW+ DF: FE, FE plus

3) SR V, V+ DF: FE-V, FE-V plus

4) Met hydraulische knikdissel - Mit Hydraulischen knickdeichsel



31. WINDKAP (SR: S, SW EN DF: K, FE)

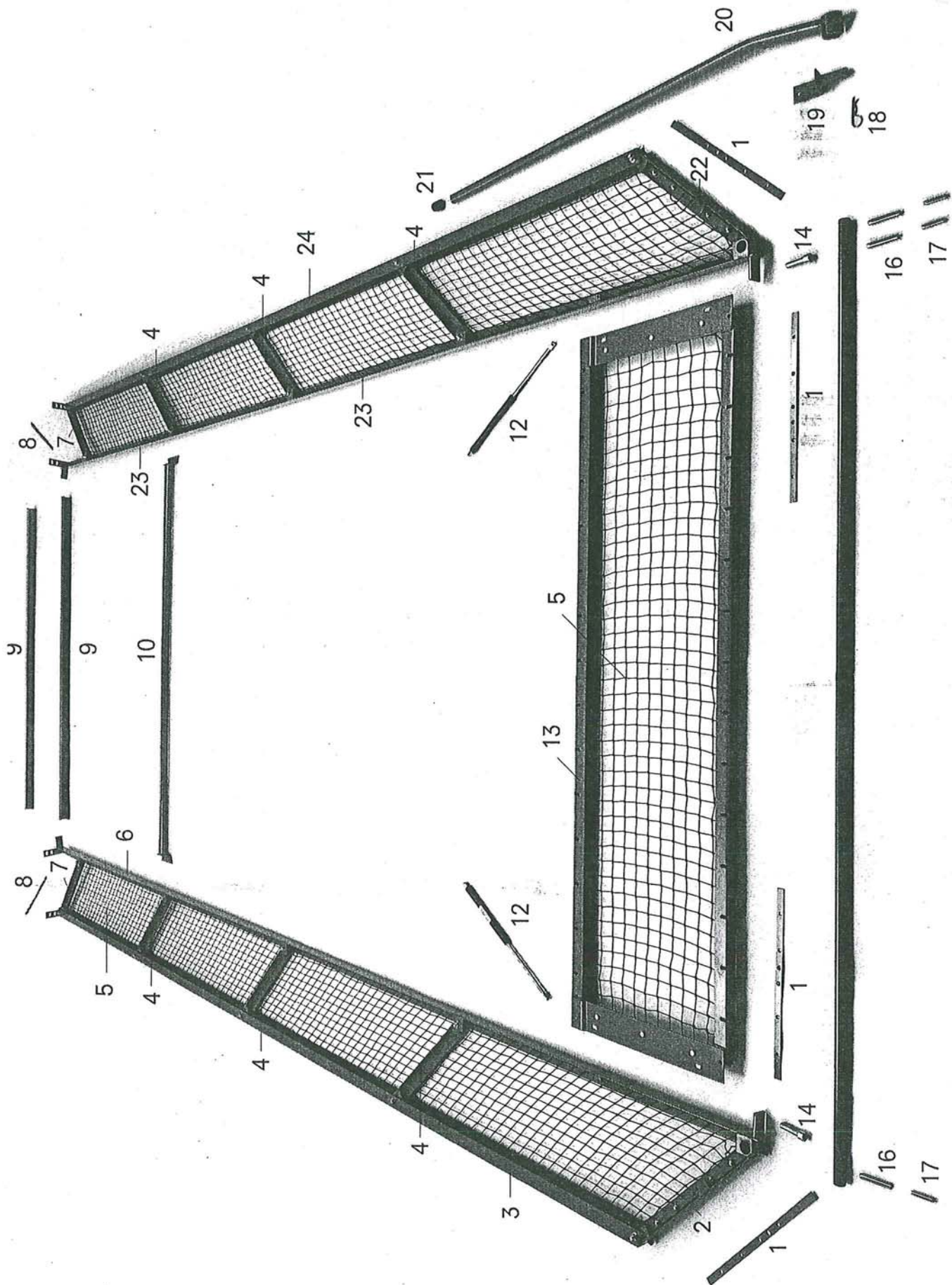
Fig.	SR-nr.	DF-nr.	Omschrijving	Benaming
1	911.546	912.352	Klemstrip voor windkap	Klemmstreifen für Scherengitter
2	968.012	968.905	Scharnierstuk	Scharnierteil
3	917.038	917.387	Bovenrand rechts ¹⁾	Oberer Rand rechts ¹⁾
	917.039	917.389	Bovenrand rechts ^{2) 3)}	Oberer Rand rechts ^{1) 2)}
	917.674	917.676	Bovenrand rechts ⁴⁾	Oberer Rand rechts ⁴⁾
4	968.013	968.906	Scharnierstuk midden	Scharnierteil Mitte
5	378.179	378.179	Net van windkap	Netz für Scherengitter-Aufbau
6	968.019	968.904	Onderrand rechts ¹⁾	Unterer Rand rechts ¹⁾
	968.020	968.918	Onderrand rechts ²⁾	Unterer Rand rechts ²⁾
	968.435	968.924	Onderrand rechts ³⁾	Unterer Rand rechts ³⁾
	960.669	960.671	Onderrand rechts ⁴⁾	Unterer Rand rechts ³⁾
7	934.229	935.589	Afdeklaat rechts	Deckplatte rechts
8	968.026	968.927	Dwarsverbinding 20 ¹⁾	Quer-Verbindung 20 ¹⁾
	968.027	968.929	Dwarsverbinding 22 ^{2) 3)}	Quer-Verbindung 22 ^{2) 3)}
9	967.782	968.928	Beugel voor windkap ¹⁾	Bügel für Scherengitter-Aufbau ¹⁾
	967.783	968.930	Beugel voor windkap ^{2) 3)}	Bügel für Scherengitter-Aufbau ^{2) 3)}
	960.393	960.396	Beugel voor windkap ⁴⁾	Bügel für Scherengitter-Aufbau ⁴⁾
10	968.015	968.909	Netframe voor ¹⁾	Netz-Rahmen vorne ¹⁾
	968.016	968.916	Netframe voor ^{2) 3)}	Netz-Rahmen vorne ^{2) 3)}
	960.629	960.655	Netframe voor ⁴⁾	Netz-Rahmen vorne ⁴⁾
11	302.622	302.622	Cilinder kopbout M16×60	Zylinderbolzen M16×60
12	917.036	917.386	Bovenrand links ¹⁾	Oberer Rand links ¹⁾
	917.037	917.388	Bovenrand links ^{2) 3)}	Oberer Rand links ^{2) 3)}
	917.673	917.675	Bovenrand links ⁴⁾	Oberer Rand links ⁴⁾
13	968.017	968.903	Onderrand links ¹⁾	Unterer Rand links ¹⁾
	968.018	968.917	Onderrand links ²⁾	Unterer Rand links ²⁾
	968.434	968.923	Onderrand links ³⁾	Unterer Rand links ³⁾
	960.668	960.670	Onderrand links ⁴⁾	Unterer Rand links ⁴⁾
14	934.228	935.588	Afdeklaat links	Deckplatte links

¹⁾ SR: 80 DF: 8.31

²⁾ SR: 100, 100+ DF: 8.41, 8.41 plus

³⁾ SR: 125 DF: 8.51

⁴⁾ SR: 130 DF: 8.52

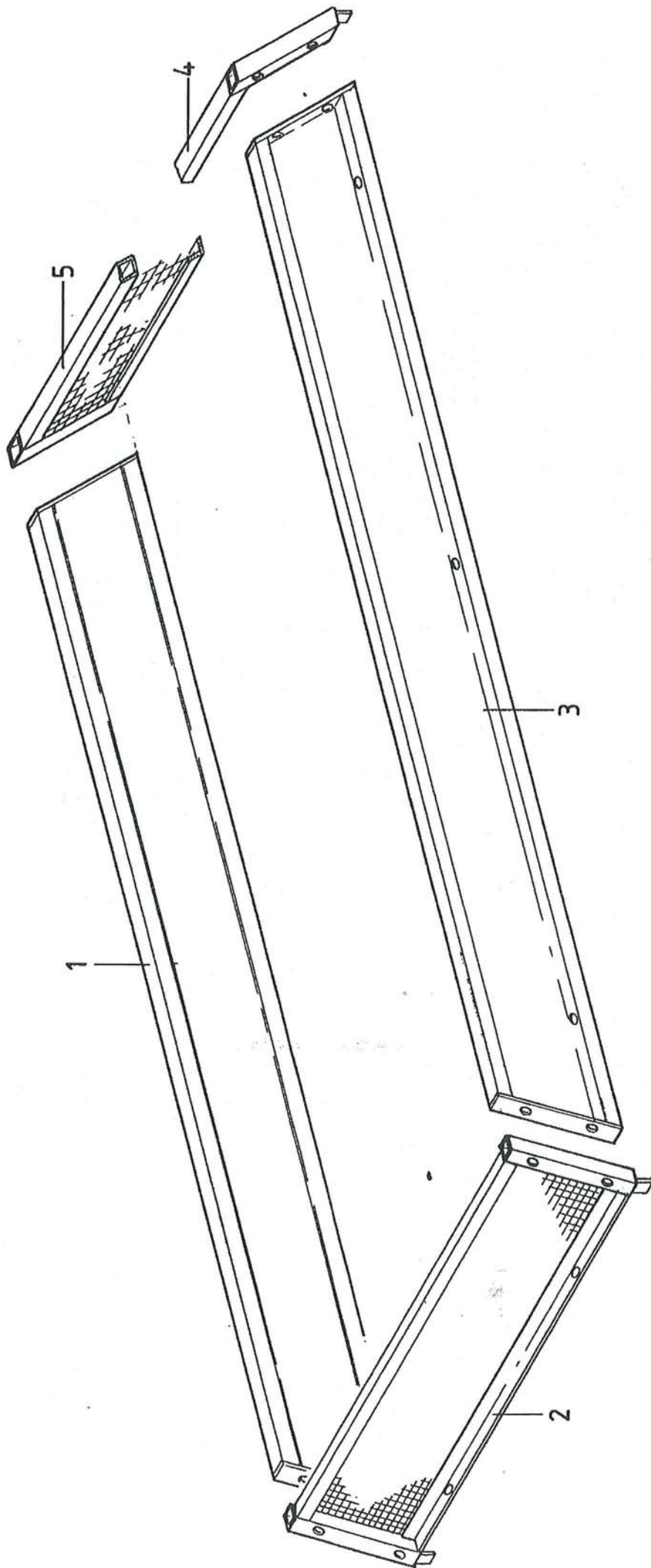


32. WINDKAP (SR-TYPES V EN DF-TYPES FE-V)

<i>Fig.</i>	<i>SR-nr.</i>	<i>DF-nr.</i>	<i>Omschrijving</i>	<i>Benennung</i>
1	911.546	912.352	Klemstrip voor windkap	Klemmstreifen für Scherengitter
2	967.194	968.915	Scharnierstuk voor rechts	Scharnierteil vorne rechts
3	968.030	968.913	Bovenrand rechts ¹⁾	Oberer Rand rechts ¹⁾
	968.031	968.922	Bovenrand rechts ²⁾	Oberer Rand rechts ²⁾
4	968.013	968.906	Scharnierstuk midden	Scharnierteil Mitte
5	378.179	378.179	Net van windkap	Netz für Scherengitter-Aufbau
6	968.023	968.911	Onderrand rechts ¹⁾	Unterer Rand rechts ¹⁾
	968.024	968.920	Onderrand rechts ²⁾	Unterer Rand rechts ²⁾
7	968.012	968.905	Scharnierstuk	Scharnierteil
8	911.550	912.353	Klemstrip achter	Klemmstreifen Hinten
9	917.027	917.384	Bovenrand ¹⁾	Oberer Rand ¹⁾
	917.028	917.385	Bovenrand ²⁾	Oberer Rand ²⁾
10	968.026	968.927	Dwarsverbinding 20 ¹⁾	Quer-Verbindung 20 ¹⁾
	968.027	968.929	Dwarsverbinding 22 ²⁾	Quer-Verbindung 22 ²⁾
12	333.001	333.001	Gasdrukveer 10/22	Gasfeder 10/22
13	968.015	968.909	Netframe voor ¹⁾	Netz-Rahmen vorne ¹⁾
	968.016	968.916	Netframe voor ²⁾	Netz-Rahmen vorne ²⁾
14	302.622	302.622	Cilinder kopbout M16×60	Zylinderbolzen M16×60
15	920.785	921.057	Scharnieras 20 ¹⁾	Scharnierbolzen 20 ¹⁾
	920.786	921.058	Scharnieras 22 ²⁾	Scharnierbolzen 22 ²⁾
16	312.729	312.729	Spanstift 10×55	Spannstift 10×55
17	312.728	312.728	Spanstift 6×50	Spannstift 6×50
18	375.104	375.104	Steekborgveer 5 mm	Federstecker 5 mm
19	967.204	968.932	Bevestigingsasje	Befestigungsteil
20	967.203	968.931	Scharnierhandel	Scharnier-Handhebel
21	376.102	376.102	Plasticdop C4-32/45	Plastikhülse C4-32/45
22	967.193	968.914	Scharnierstuk voor links	Scharnierteil vorne links
23	968.021	968.910	Onderrand links ¹⁾	Unterer Rand links ¹⁾
	968.022	968.919	Onderrand links ²⁾	Unterer Rand links ²⁾
24	968.028	968.912	Bovenrand links ¹⁾	Oberer Rand links ¹⁾
	968.029	968.921	Bovenrand links ²⁾	Oberer Rand links ²⁾

¹⁾ SR: 80V DF: FE 8.31V

²⁾ SR: 100V, 100V+ DF: FE 8.41V, FE 8.41V plus

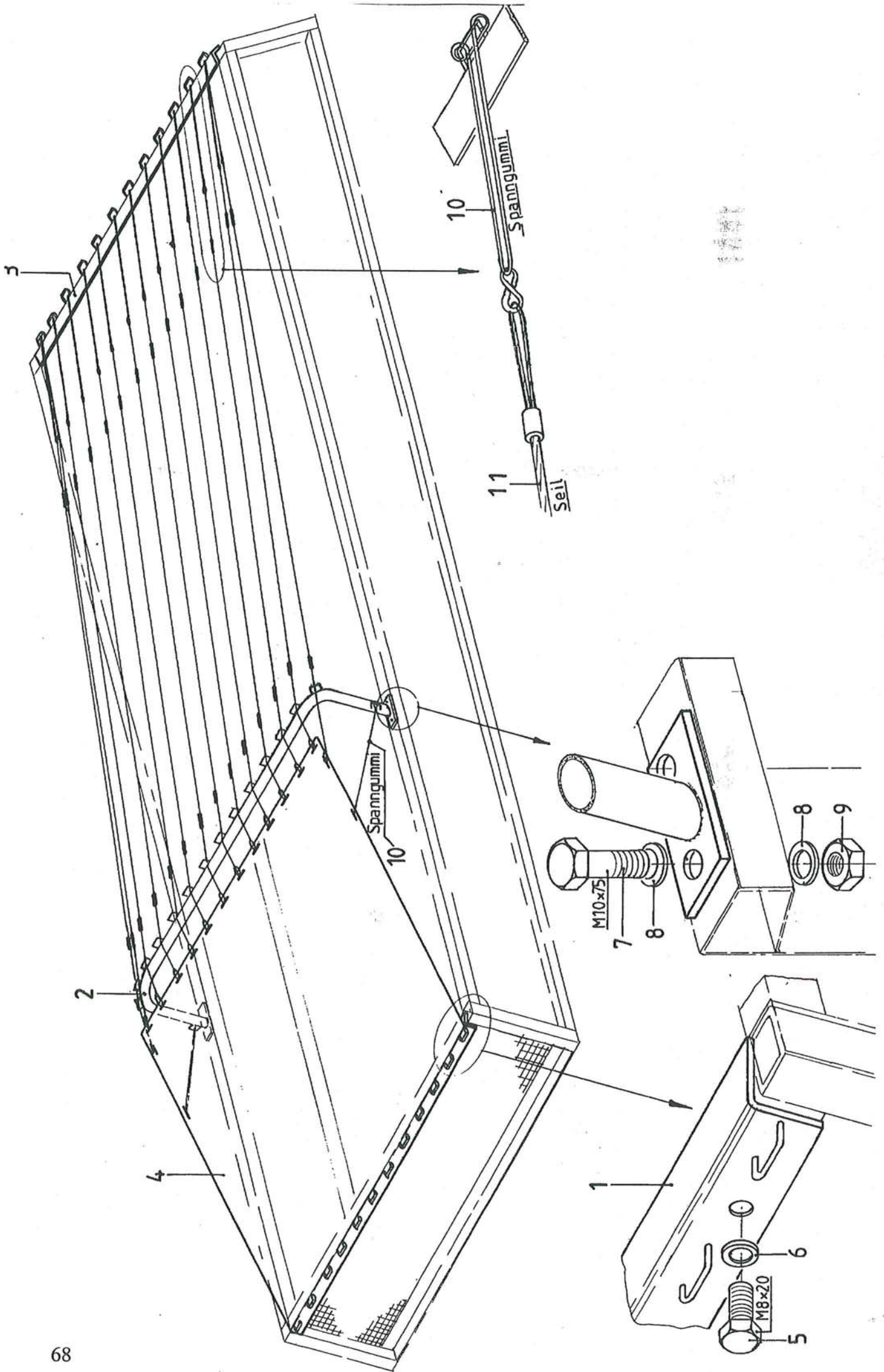


33. STALEN OPBOUW ALS WINDKAP

Tekeningnummer 975.016

Fig.	SR-nr.	DF-nr.	Omschrijving	Benennung
1	967.571	968.934	Zijstuk ¹⁾	Seitenkette ¹⁾
	968.438	968.935	Zijstuk ²⁾	Seitenkette ²⁾
	967.572	968.938	Zijstuk ^{3) 5)}	Seitenkette ^{3) 5)}
	968.439	968.939	Zijstuk ⁴⁾	Seitenkette ⁴⁾
	960.032	960.035	Zijstuk ⁶⁾	Seitenkette ⁶⁾
	960.778	960.779	Zijstuk ⁷⁾	Seitenkette ⁷⁾
	960.285	960.667	Zijstuk ⁸⁾	Seitenkette ⁸⁾
	2	967.573	968.933	Voorstuk met gaas ^{1) 2)}
967.574		968.937	Voorstuk met gaas ^{3) 4)}	Vorderekette mit gaze ^{3) 4)}
968.436		968.941	Voorstuk met gaas ^{5) 7) 8)}	Vorderekette mit gaze ^{5) 7) 8)}
960.033		960.036	Voorstuk met gaas ⁶⁾	Vorderekette mit gaze ⁶⁾
3	967.571	968.934	Zijstuk ¹⁾	Seitenkette ¹⁾
	968.438	968.935	Zijstuk ²⁾	Seitenkette ²⁾
	967.572	968.938	Zijstuk ^{3) 5)}	Seitenkette ^{3) 5)}
	968.439	968.939	Zijstuk ⁴⁾	Seitenkette ⁴⁾
	960.032	960.035	Zijstuk ⁶⁾	Seitenkette ⁶⁾
	960.778	960.779	Zijstuk ⁷⁾	Seitenkette ⁷⁾
4	960.285	960.667	Zijstuk ⁸⁾	Seitenkette ⁸⁾
	967.575	968.936	Achterbeugel ¹⁾	Hintere Bügel ¹⁾
	968.576	968.940	Achterbeugel ³⁾	Hintere Bügel ³⁾
	968.437	968.942	Achterbeugel ^{5) 7) 8)}	Hintere Bügel ^{5) 7) 8)}
	960.034	960.037	Achterbeugel ⁶⁾	Hintere Bügel ⁶⁾
5	967.573	968.933	Achterstuk met gaas ²⁾	Hinterekette mit gaze ²⁾
	968.574	968.939	Achterstuk met gaas ⁴⁾	Hinterekette mit gaze ⁴⁾

Artikelnr. complete set			
Index	SR-nr.	DF-nr.	Geldt voor wagentype Für wagen Typ
¹⁾	992.383	993.096	SR: 80S, 80SW DF: K 8.31, FE 8.31
²⁾	992.384	993.097	SR: 80V DF: FE 8.31V
³⁾	992.385	993.098	SR: 100S, 100SW DF: K 8.41, FE 8.41
⁴⁾	992.386	993.094	SR: 100V DF: FE 8.41V
⁵⁾	993.330	993.100	SR: 125 DF: 8.51 (500 mm)
⁶⁾	993.094	993.095	SR: 125 DF: 8.52 (400 mm)
⁷⁾	994.312	994.313	SR: 130 DF: 8.52
⁸⁾	994.137	994.286	SR: 160 DF: 8.66

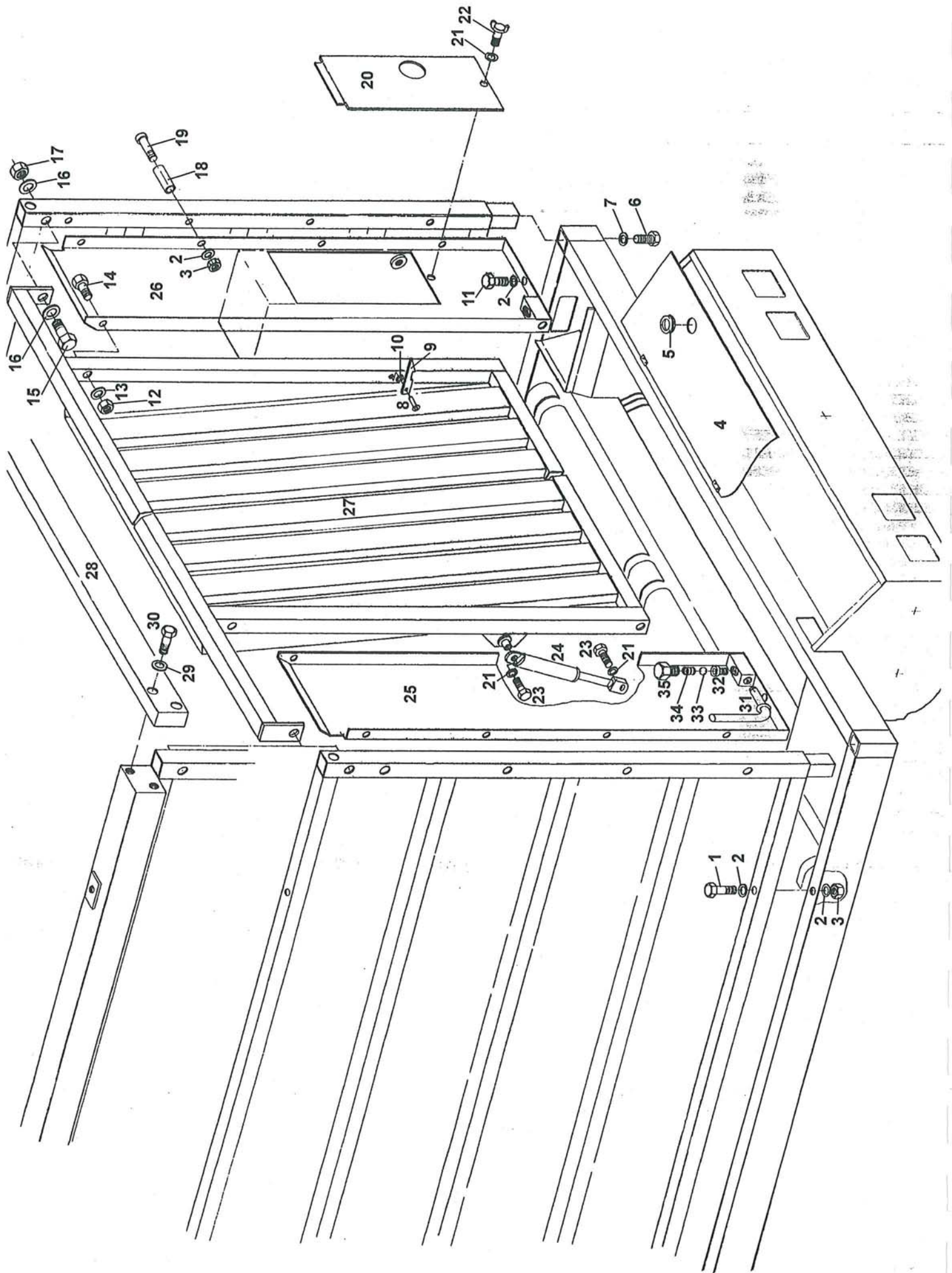


34. EXTRA ZEIL + TOUWEN OP WINDKAP

<i>Fig.</i>	<i>SR-nr.</i>	<i>DF-nr.</i>	<i>Omschrijving</i>	<i>Benennung</i>
1	960.392	960.395	Beugelrand	Bügelrand
2	960.393	960.396	Middenbeugel	Mittelbügel
3	960.394	960.397	Dwarsverbinding ¹⁾	Quer-verbinding ¹⁾
	960.392	960.395	Beugelrand ²⁾	Bügelrand ²⁾
4	378.182	378.182	Dekkleed	Deck-kleide
5	301.806	301.806	Bout M8x20	Bolzen M8x20
6	316.703	316.703	Sluitring A8,4	Unterlegscheibe A8,4
7	301.752	301.752	Bout M10x75	Bolzen M10x75
8	316.705	316.705	Sluitring A10,5	Unterlegscheibe A10,5
9	306.306	306.306	Moer M10	Mutter M10
10	378.217	378.217	Spanrubber	Spanngummi
11			Koord	Seil

¹⁾ Bij montage op Windkap met net - Bei Montage auf Windkappe mit nette

²⁾ Bij montage op stalen opbouw - Bei Montage auf Stählen Aufbau



35. VOORBORD

Tekeningnummer 975.001

Fig.	SR-nr.	DF-nr.	Omschrijving	Benennung
1	301.739	301.739	Bout M10×90	Bolzen M10×90
2	316.705	316.705	Sluitring A10,5	Unterlegscheibe A10,5
3	306.306	306.306	Zelfborgende moer M10	Sicherungsmutter M10
4	935.434	935.584	Deksel 25	Sicherheitsklappe 25
5	376.141	376.141	Tule	Tüll
6	301.836	301.836	Bout M16×45 ^{2) 3)}	Bolzen M16×45 ^{2) 3)}
	301.787	301.787	Bout M16×200 ^{1) 4) 5) 6)}	Bolzen M16×200 ^{1) 4) 5) 6)}
7	316.901	316.901	Veerring 16mm	Federring 16mm
11	301.809	301.809	Bout M10×20	Bolzen M10×20
12	306.303	306.303	Zelfborgende moer M16	Sicherungsmutter M16
13	316.747	316.747	Sluitring A17	Unterlegscheibe A17
14	301.759	301.759	Bout M16×80	Bolzen M16×80
15	301.771	301.771	Bout M20×90	Bolzen M20×90
16	316.725	316.725	Sluitring A21	Unterlegscheibe A21
17	306.314	306.314	Zelfborgende moer M20	Sicherungsmutter M20
18	925.393	925.393	Busje L37	Buchse L37
19	302.603	302.603	Cilinderkopbout M10×60	Zylinderbolzen M10×60
20	934.266	935.586	Sluitplaat	Verschlußplatte
21	316.703	316.703	Sluitring A8,4	Unterlegscheibe A8,4
22	349.063	349.063	Vleugelknop M8×20	Flügelmutter M8×20
23	301.750	301.750	Bout M8×35	Bolzen M8×35
24	333.001	333.001	Gasdrukveer	Gasfeder
25	967.605	968.847	Voorwand-zijstuk rechts ²⁾	Vorderwand-Seitenplatte rechts ²⁾
	967.607	968.862	Voorwand-zijstuk rechts ^{3) 4) 5)}	Vorderwand-Seitenplatte rechts ^{3) 4) 5)}
	968.422	968.875	Voorwand-zijstuk rechts ^{1) 6)}	Vorderwand-Seitenplatte rechts ^{1) 6)}
26	967.603	968.845	Voorwand-zijstuk links ²⁾	Vorderwand-Seitenplatte links ²⁾
	967.606	968.861	Voorwand-zijstuk links ³⁾	Vorderwand-Seitenplatte links ³⁾
	968.421	968.874	Voorwand-zijstuk links ^{1) 6)}	Vorderwand-Seitenplatte links ^{1) 6)}
	960.216	960.217	Voorwand-zijstuk links ⁴⁾	Vorderwand-Seitenplatte links ⁴⁾
27	967.601	968.844	Voorbord 2016 ²⁾	Vordere Bordwand 2016 ²⁾
	967.602	968.866	Voorbord 2216 ³⁾	Vordere Bordwand 2216 ³⁾
	968.420	968.873	Voorbord 2220 ^{1) 5)}	Vordere Bordwand 2220 ^{1) 5)}
28	968.419	968.876	Bovenrand ^{1) 5) 6)}	Oberer Rand ^{1) 5) 6)}
29	316.702	316.702	Sluitring A13 ^{1) 5) 6)}	Unterlegscheibe A13 ^{1) 5) 6)}
30	301.785	301.785	Bout M12×80 ^{1) 5) 6)}	Bolzen M12×80 ^{1) 5) 6)}
31	967.142	967.142	Grendelpen	Riegelstift
32	302.620	302.620	Cilinderkopbout M10×30	Zylinderbolzen M10×30
33	349.028	349.028	Kogel Rd.10	Kugel Rd.10
34	331.202	331.202	Borgveer	Sicherungsfeder
35	900.115	900.115	Grendelbout M20×25	Riegelbolzen M20x25
36	371.294	371.294	Tuimelsluiting	Riegel

¹⁾ SR: 125 DF: 8.51

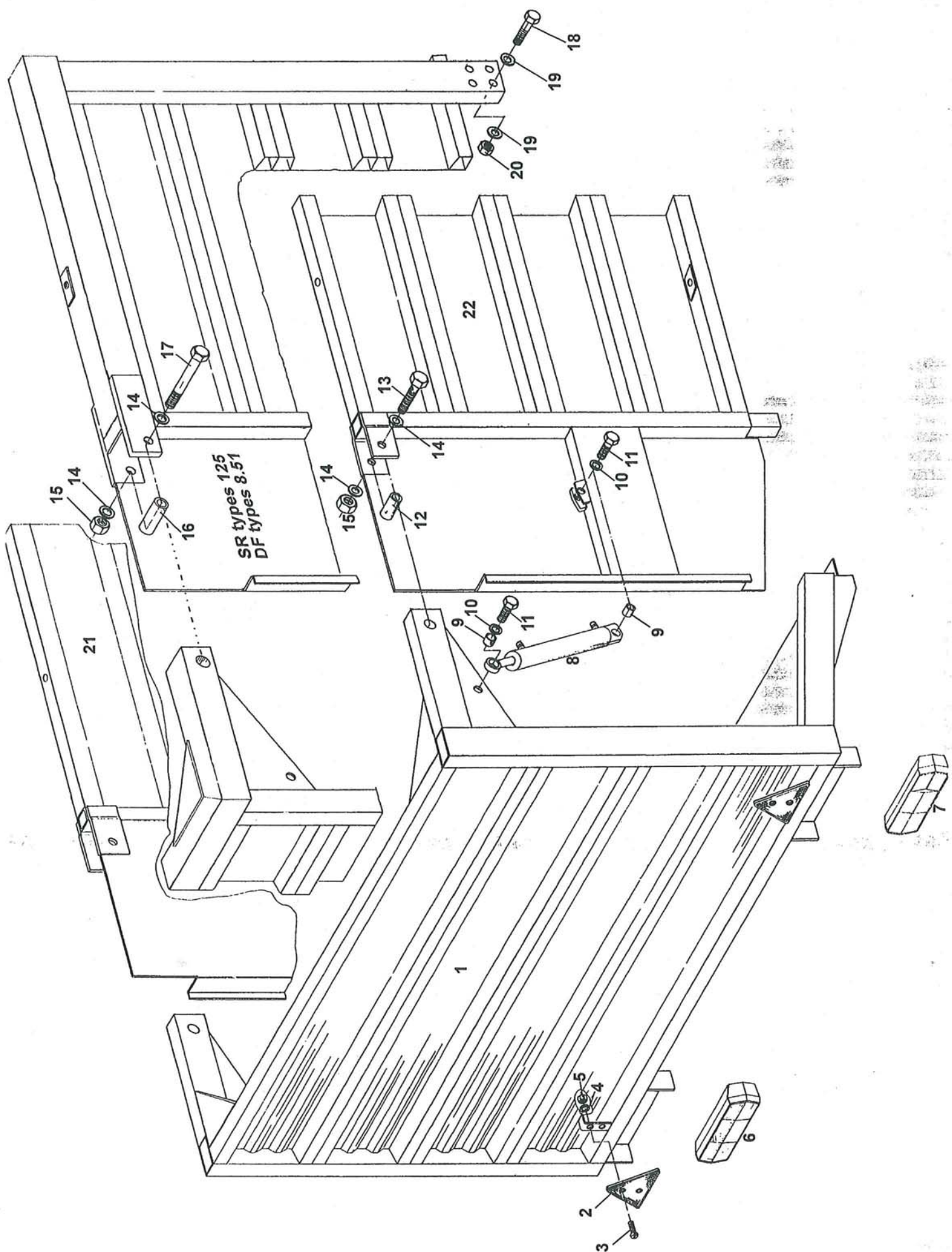
²⁾ SR: 80E DF: 8.31E

³⁾ SR: 100 DF: 8.41

⁴⁾ SR: 100+ DF: 8.41 plus

⁵⁾ SR: 130 DF: 8.52

⁶⁾ SR: 160 DF: 8.66



36. ACHTERKLEP (SR-TYPE S, S+, SW, SW+ EN DF-TYPE K, K PLUS, FE, FE PLUS)

Tekeningnummer 975.002

Fig.	SR-nr.	DF-nr.	Omschrijving	Benennung
1	968.008	968.850	Achterklep ¹⁾	Hintere Bordwand ¹⁾
	968.009	968.867	Achterklep ^{2) 3)}	Hintere Bordwand ^{2) 3)}
	968.431	968.881	Achterklep ^{4) 5) 6) 7)}	Hintere Bordwand ^{4) 5) 6) 7)}
	960.640	960.665	Achterklep ^{8) 9)}	Hintere Bordwand ^{8) 9)}
2	482.201	482.201	Driehoek-reflector	Dreieck-Rückstrahler
3	303.937	303.937	Cilinderkopschroef M5×12	Zylinderbolzen M5×12
4	316.730	316.730	Sluiring A5,3	Unterlegscheibe A5,3
5	306.335	306.335	Zelfborgende moer M5	Sicherungsmutter M5
6	480.026	480.026	Achterlamp links	Heckleuchte links
	480.030	480.030	Achterlamp links Dld.	Heckleuchte links Du.
7	480.027	480.027	Achterlamp rechts	Heckleuchte rechts
8	355.439	355.462	Hydraulische cilinder (incl. 8a en 8b) ^{1) 2) 3)}	Hydraulische Zylinder (inkl. 8a und 8b) ^{1) 2) 3)}
	355.450	355.463	Hydraulische cilinder ^{4) 5) 6) 7) 8) 9)}	Hydraulische Zylinder ^{4) 5) 6) 7) 8) 9)}
8a	402.129	402.129	Glijlager 20/25	Gleitlager 20/25
8b	454.066	454.066	Set afdichtingen t.b.v. N ^o 8	Dichtungssatz für Zylinder N ^o 8
9	925.711	925.711	Lagerbusje	Lagerbuchse
10	316.707	316.707	Sluiring A17	Unterlegscheibe A17
11	301.737	301.737	Tapbout M16×50	Stiftschraube M16×50
12	925.651	925.651	Scharnierbusje L=54 ^{1) 2) 3)}	Buchse L=54 ^{1) 2) 3)}
13	301.762	301.762	Bout M16×90 ^{1) 2) 3)}	Bolzen M16×90 ^{1) 2) 3)}
14	316.707	316.707	Sluiring A17	Unterlegscheibe A17
15	306.702	306.702	Moer M16	Mutter M16
16	925.922	925.922	Scharnierbusje L=101 ^{4) 5) 6) 7) 8) 9)}	Buchse L=101 ^{4) 5) 6) 7) 8) 9)}
17	301.738	301.738	Bout M16×150 ^{4) 5) 6) 7) 8) 9)}	Bolzen M16×150 ^{4) 5) 6) 7) 8) 9)}
18	301.785	301.785	Bout M12×80	Bolzen M12×80
19	316.701	316.701	Sluiring A13	Unterlegscheibe A13
20	306.302	306.302	Zelfborgende moer M12	Sicherungsmutter M12
21	968.003	968.848	Zijbord links ¹⁾	Seitenwand links ¹⁾
	968.005	968.863	Zijbord links ²⁾	Seitenwand links ²⁾
	968.740	968.865	Zijbord links ³⁾	Seitenwand links ³⁾
	968.423	968.877	Zijbord links ⁴⁾	Seitenwand links ⁴⁾
	960.210	960.220	Zijbord links ⁵⁾	Seitenwand links ⁵⁾
	960.283	960.645	Zijbord links ⁶⁾	Seitenwand links ⁶⁾
	960.647	960.649	Zijbord links ⁷⁾	Seitenwand links ⁷⁾
	960.636	960.661	Zijbord links ⁸⁾	Seitenwand links ⁸⁾
	960.638	960.663	Zijbord links ⁹⁾	Seitenwand links ⁹⁾
22	968.004	968.849	Zijbord rechts ¹⁾	Seitenwand rechts ¹⁾
	968.006	968.864	Zijbord rechts ²⁾	Seitenwand rechts ²⁾
	968.741	968.866	Zijbord rechts ³⁾	Seitenwand rechts ³⁾
	968.424	968.878	Zijbord rechts ⁴⁾	Seitenwand rechts ⁴⁾
	960.211	960.221	Zijbord rechts ⁵⁾	Seitenwand rechts ⁵⁾
	960.284	960.646	Zijbord rechts ⁶⁾	Seitenwand rechts ⁶⁾
	960.648	960.650	Zijbord rechts ⁷⁾	Seitenwand rechts ⁷⁾
	960.637	960.662	Zijbord rechts ⁸⁾	Seitenwand rechts ⁸⁾
	960.639	960.664	Zijbord rechts ⁹⁾	Seitenwand rechts ⁹⁾

¹⁾ SR: 80S DF: K 8.31

²⁾ SR: 100S, 100S+ DF: K 8.41, K 8.41 plus

³⁾ SR: 100SW, 100SW+ DF: FE 8.41, FE 8.41 plus

⁴⁾ SR: 125S DF: K 8.51

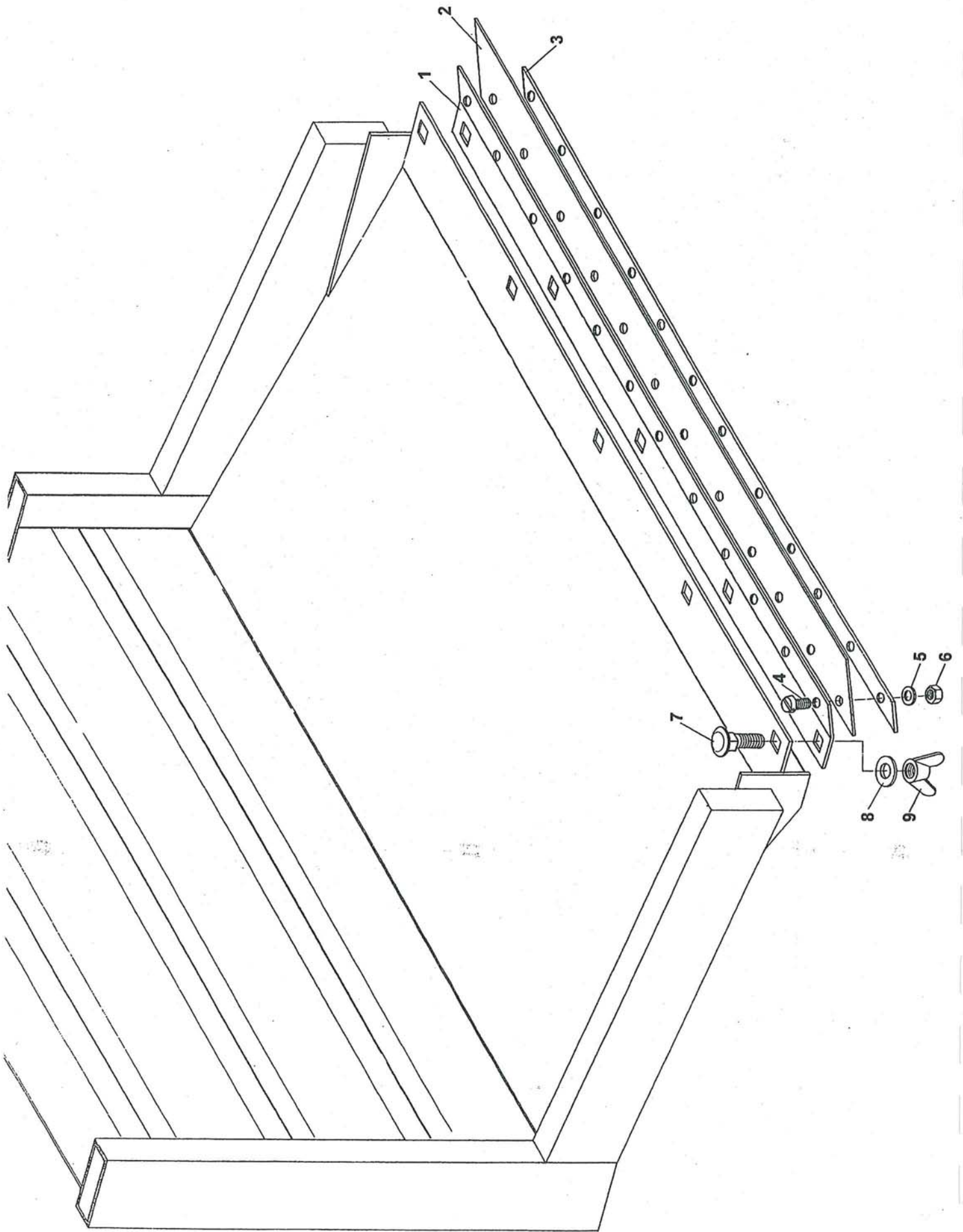
⁵⁾ SR: 125SW DF: FE 8.51

⁶⁾ SR: 160S DF: K8.66

⁷⁾ SR: 160SW DF: FE 8.66

⁸⁾ SR: 130S DF: K.8.52

⁹⁾ SR: 130SW DF: FE 8.66



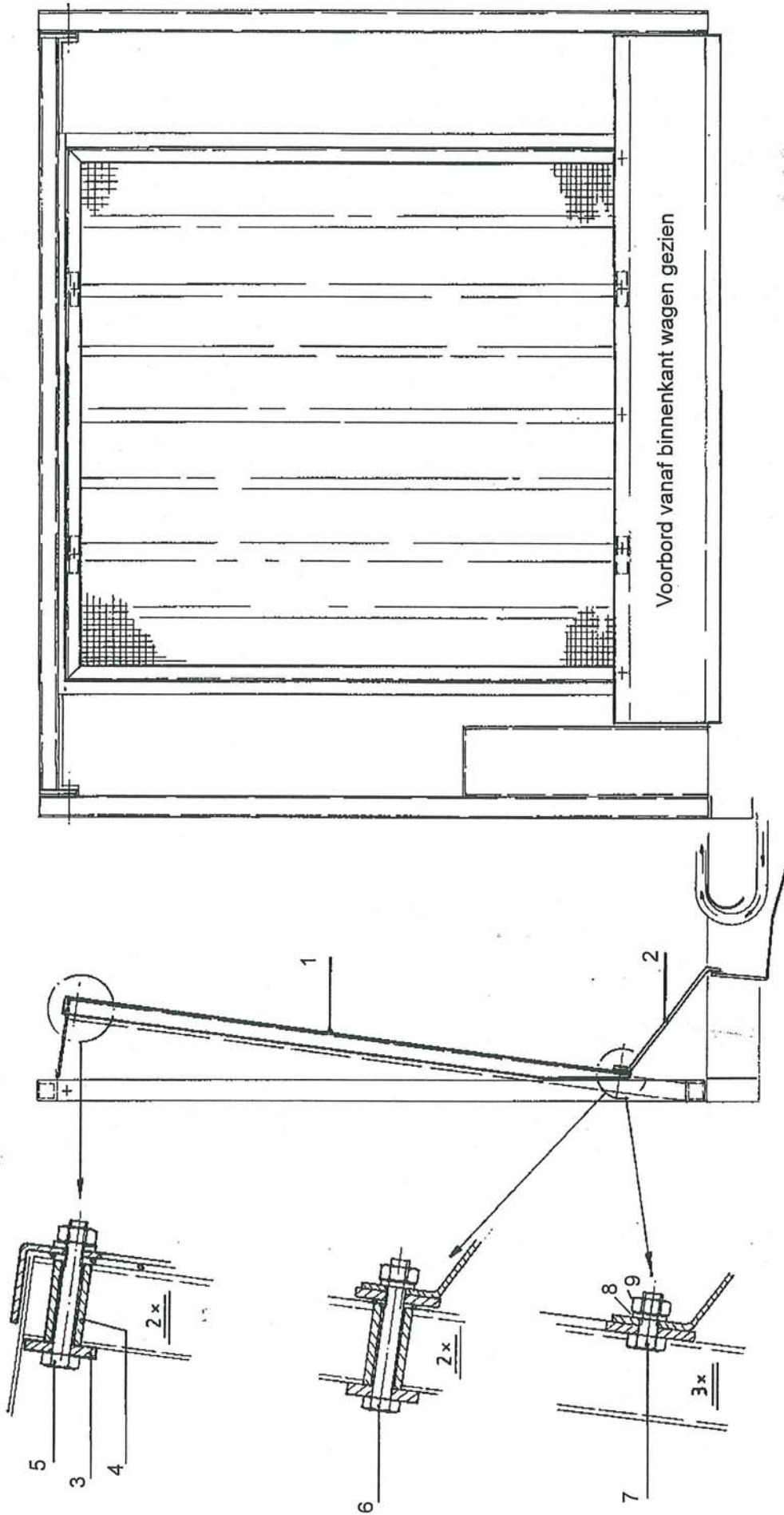
37. MAISAFDICHTING VOOR ACHTERKLEP

Tekeningnummer 975.007

Artikelnummer set compleet SR-type 80: 953.460

Artikelnummer set compleet SR-type 100, 100+, 125, 130, 160: 953.461

<i>Fig.</i>	<i>SR-nr.</i>	<i>DF-nr.</i>	<i>Omschrijving</i>	<i>Benennung</i>
1	911.547	-	Klemprofiel type 80	Klemmprofil Typ 80
	911.548	912.573	Klemprofiel type 100 en 125	Klemmprofil Typ 100 und 125
2	900.106	-	Afdichtstrook type 80	Dichtungsstreifen Typ 80
	900.107	900.107	Afdichtstrook type 100 en 125	Dichtungsstreifen Typ 100 und 125
3	911.502	-	Klemstrip type 80	Klemmstreifen Typ 80
	911.503	912.572	Klemstrip type 100 en 125	Klemmstreifen Typ 100 und 125
4	303.920	303.920	Kopschroef M5×20	Zylinderschraube M5×20
5	316.730	316.730	Sluitring A5,3	Unterlegscheibe A5,3
6	306.335	306.335	Zefborgende moer M5	Sicherungsmutter M5
7	303.724	303.724	Slotbout M8×20	Flachrundschraube mit Vierkantansatz M8×20
8	316.713	316.713	Sluitring R9	Unterlegscheibe R9
9	306.305	306.305	Vleugelmoer M8	Flügelmutter M8



38. MAISAFDICHTING VOOR VOORBORD

<i>Fig.</i>	<i>SR-nr.</i>	<i>DF-nr.</i>	<i>Omschrijving</i>	<i>Benennung</i>
1	968.568	960.224	Mais afdichtraam ¹⁾	Mais dichtungsrahmen ¹⁾
	968.569	912.573	Mais afdichtraam ²⁾	Mais dichtungsrahmen ²⁾
2	935.423	-	Rotorafdekplaat ³⁾	Rotor verschlußplatte ³⁾
	934.424	935.804	Rotorafdekplaat ⁴⁾	Rotor verschlußplatte ⁴⁾
	936.088	936.089	Rotorafdekplaat ⁵⁾	Rotor verschlußplatte ⁵⁾
3	912.297	912.297	Klemstrip	Klemplatte
4	925.712	925.712	Buisje 16x2,5	Buchse 16x2,5
5	301.725	301.725	Bout M10x65	Bolzen M10x65
6	301.719	301.719	Bout M10x70	Bolzen M10x70
7	301.805	301.805	Bout M10x25	Bolzen M10x25
8	316.705	316.705	Sluitring A10,5	Unterlegscheibe A10,5
9	306.306	306.306	Zelfborgende moer M10	Sicherungsmutter M10

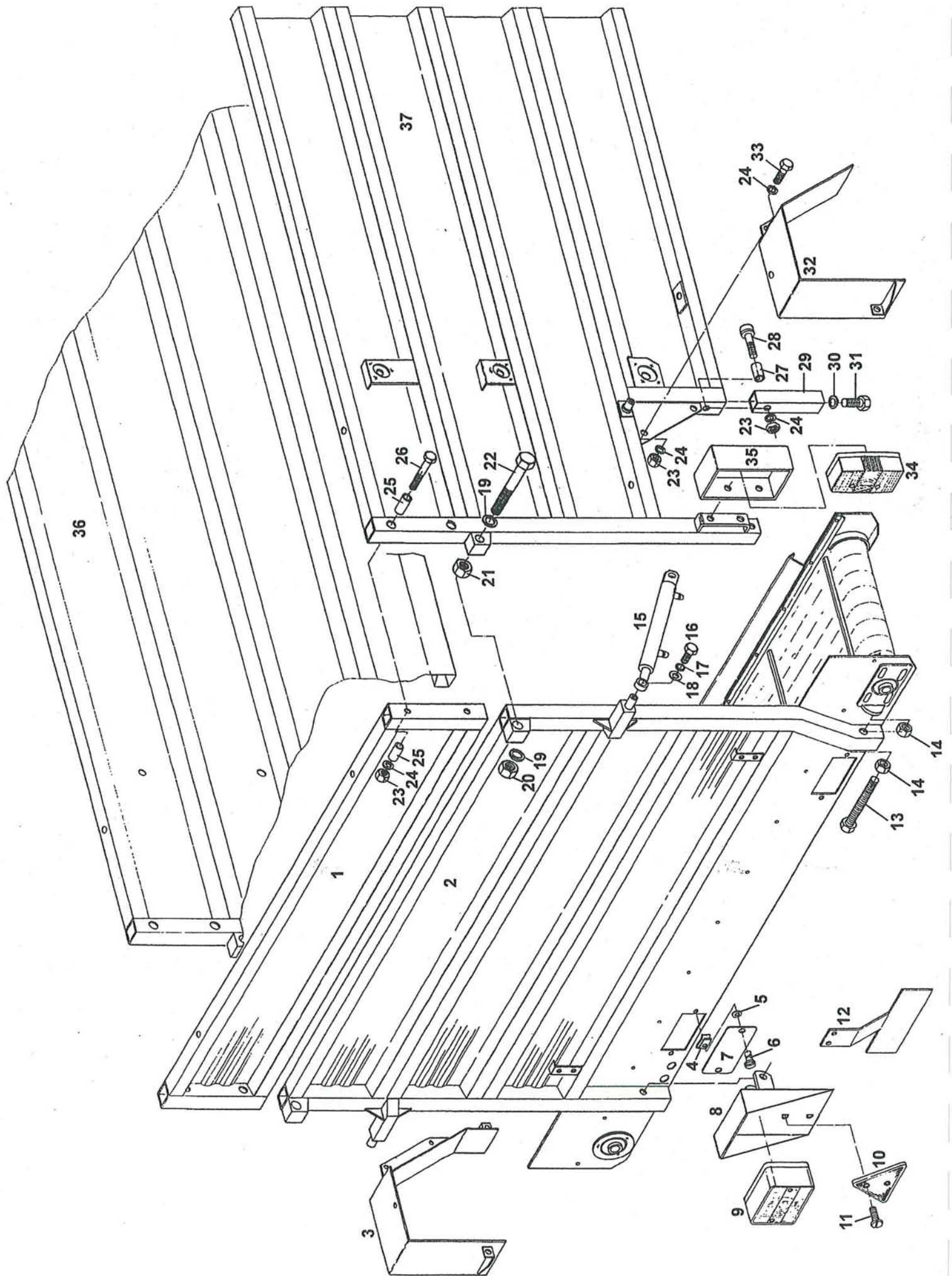
¹⁾ SR: 80, 100, 100+, 130 DF: 8.31, 8.41, 8.41plus, 8.52

²⁾ SR: 125, 160 DF: 8.51, 8.66

³⁾ SR: 80 DF: 8.31

⁴⁾ SR: 100 DF: 8.41

⁵⁾ SR: 100+, 125, 130, 160 DF: 8.41plus, 8.51, 8.52, 8.66



39. ACHTERKLEP (SR-TYPE V EN DF-TYPE FE-V)

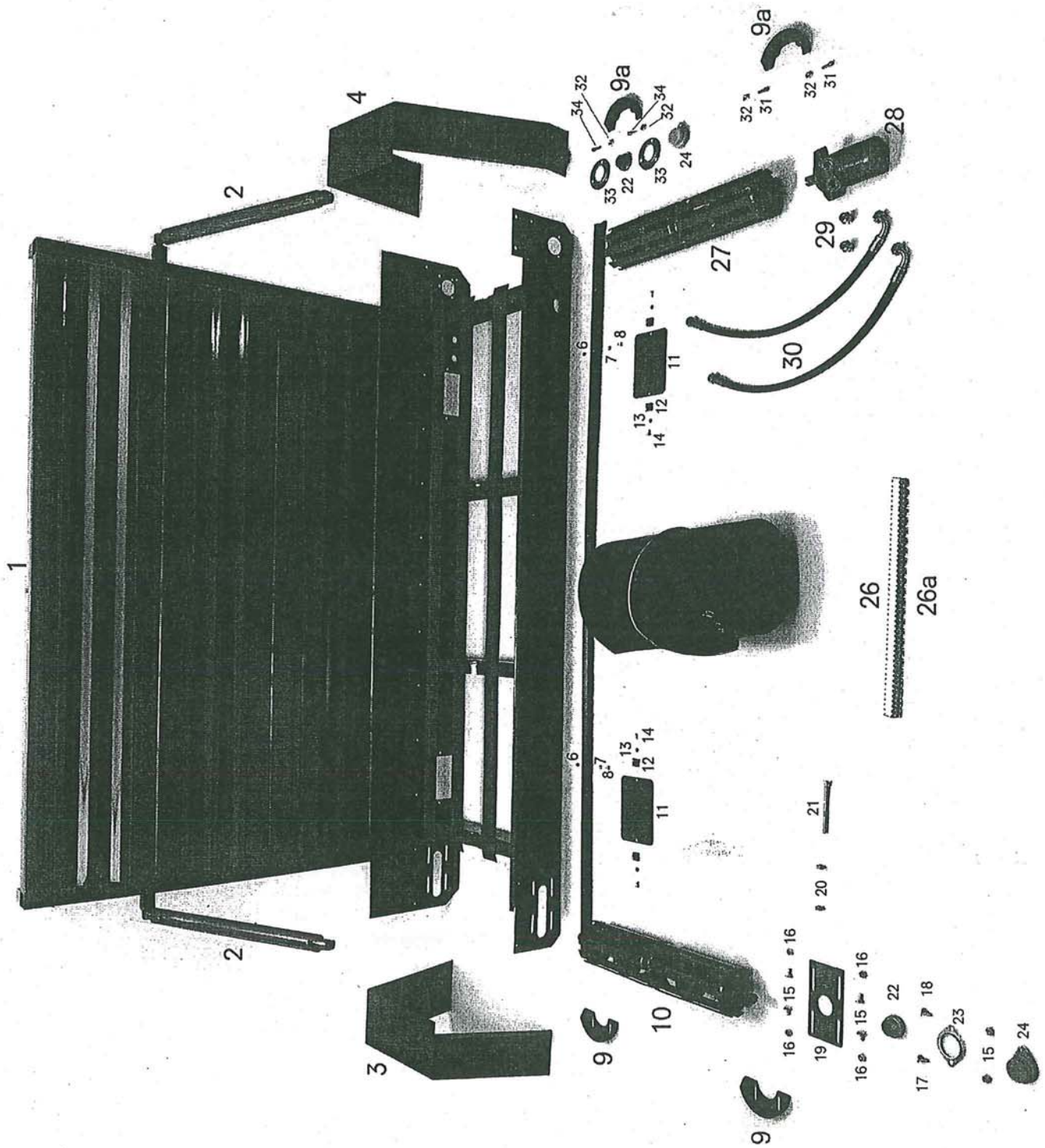
Tekeningnummer 975.003

Fig.	SR-nr.	DF-nr.	Omschrijving	Benennung
1	967.084	968.871	Opzet-achterbord ¹⁾	Aufsatz Hintere Bordwand
	967.085	968.872	Opzet-achterbord ²⁾	Aufsatz Hintere Bordwand
2	967.103	968.856	Achterklep met dwarsband ¹⁾	Hintere Bordwand mit Querförderband ¹⁾
	967.105	968.870	Achterklep met dwarsband ²⁾	Hintere Bordwand mit Querförderband ²⁾
3	967.109	968.857	Tunnel links	Tunnel links
4	349.064	349.064	Schuifelip	Panex Viertel-Drehschnellverschluß
5	349.065	349.065	Nylonring	Nylon Ring
6	349.066	349.066	Snelschroef	Schell-Schraube
7	934.992	935.648	Sluitdeksel	Verschußdeckel
8	960.483	960.666	Verlichtingsbakje	Leuchte-Behälter ³⁾
9a	480.022	480.022	Achterlamp links	Heck-leuchte links ³⁾
9b	480.023	480.023	Achterlamp rechts	Heck-Leuchte rechts ³⁾
10	482.201	482.201	Driehoek-reflector	Dreieck-Rückstrahler
11	303.920	303.920	Cilinderkop Schroef M5×20	Zylinderbolzen M5×20
12	967.315	967.315	Nummerbordhouder ³⁾	Nummernschildbehälter ³⁾
13	967.208	967.208	Spanbout M12×190	Spanbolzen M12×190
14	306.302	306.302	Zelfborgende moer M12	Sicherungsmutter M12
15	953.474	953.474	Hydraulische cilinder (incl. 15a,b)	Hydraulische Zylinder (inkl. 15a,b)
15a	402.129	402.129	Glijlager 20/25	Gleitlager 20/25
15b	454.066	454.066	Set afdichtingen t.b.v. N ^o 15	Dichtungssatz für Zylinder N ^o 15
16	301.801	301.801	Tapbout M8×16	Stiftschraube M8×16
17	316.905	316.905	Veerring 8 mm	Federring 8 mm
18	316.713	316.713	Sluitring R9	Unterlegscheibe R9
19	316.707	316.707	Sluitring A10,5	Unterlegscheibe A10,5
21	306.303	306.303	Zelfborgende moer M16	Sicherungsmutter M16
22	900.124	900.124	Bout M16×120	Bolzen M16×120
23	306.306	306.306	Zelfborgende moer M10	Sicherungsmutter M10
24	316.705	316.705	Sluitring A10,5	Unterlegscheibe A10,5
25	925.474	925.474	Busje L=46	Buchse L=46
26	301.741	301.741	Bout M10×120	Bolzen M10×120
27	925.393	925.393	Busje L=37	Buchse L=37
28	302.603	302.603	Cilinderkopbout M10×60	Zylinderbolzen M10×60
29	966.208	968.882	Insteekdeel	Einschubteil
30	316.901	316.901	Veerring 16 mm	Federring 16 mm
31	301.836	301.836	Tapbout M16×45	Stiftschraube M16×45
32	967.110	968.858	Tunnel rechts	Tunnel rechts
33	301.809	301.809	Tapbout M10×20	Stiftschraube M10×20
36	967.614	968.854	Zijbord links ¹⁾	Seitenwand links ¹⁾
	967.620	968.868	Zijbord links ²⁾	Seitenwand links ²⁾
37	967.615	968.855	Zijbord rechts ¹⁾	Seitenwand rechts ¹⁾
	967.621	968.869	Zijbord rechts ²⁾	Seitenwand rechts ²⁾

¹⁾ SR: 80V DF: FE 8.31V

²⁾ SR: 100V,100V+ DF: FE 8.41V, FE 8.41V plus

³⁾ Ausschließlich für BRD

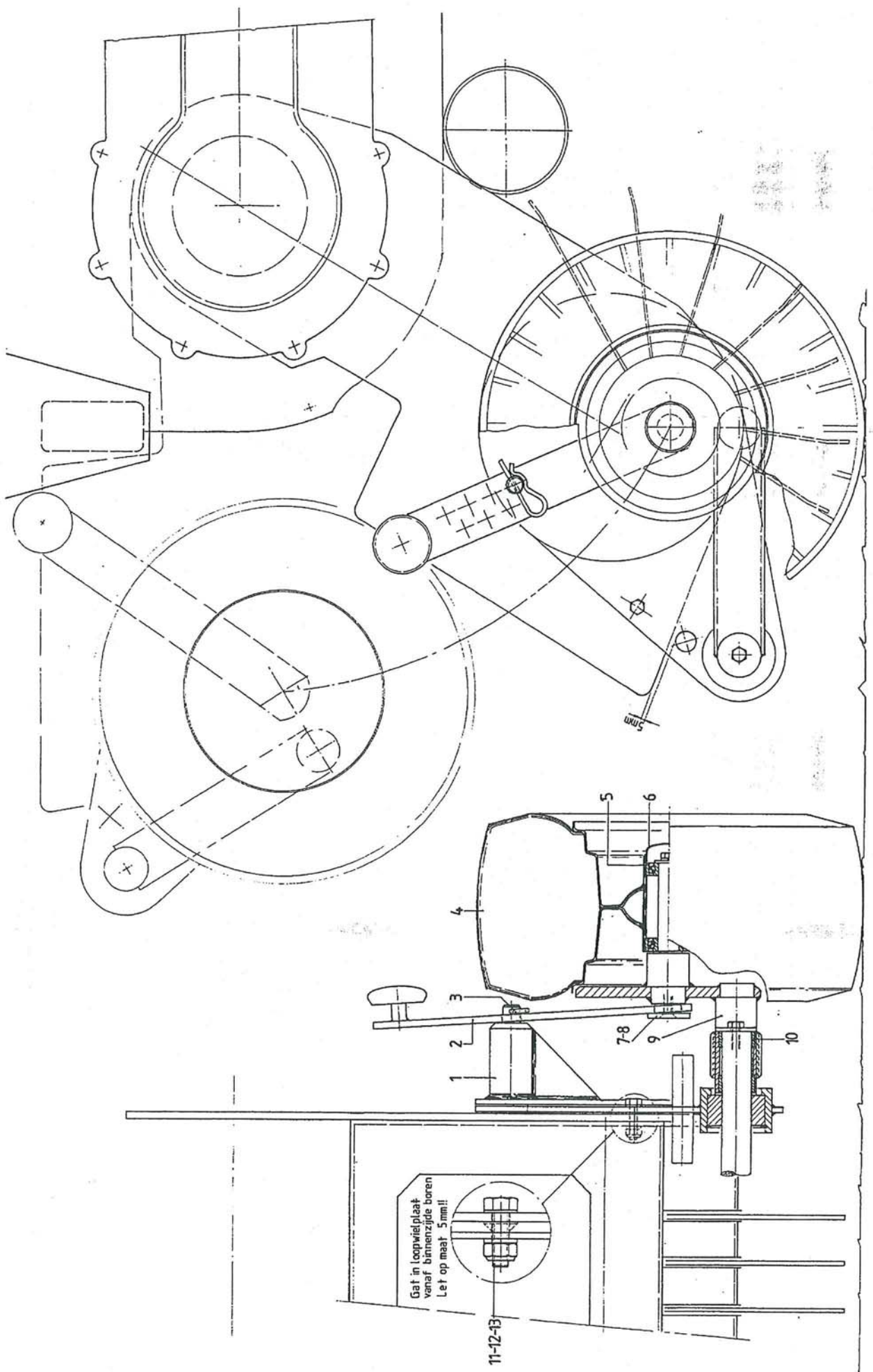


40. DWARSTRANSPORTEUR (SR-TYPE V, V+, DF-TYPE FE-V, FE-V PLUS)

Fig.	SR-nr.	DF-nr.	Omschrijving	Benennung
1	967.103	968.856	Klep met dwarstransporteur ¹⁾	Hintere Bordwand mit Querförderband ¹⁾
	967.105	968.870	Klep met dwarstransporteur ²⁾	Hintere Bordwand mit Querförderband ²⁾
2	355.409	355.464	Transporteurklepcilinder (incl. 2a en 2b)	Zylinder (incl. 2a und 2b)
2a	402.129	402.129	Glijlagerbusje	DU-Buchse
2b	454.066	454.066	Set afdichtingen	Dichtungssatz für Zylinder
3	967.110	968.858	Tunnel rechts	Tunnel rechts
4	967.109	968.857	Tunnel links	Tunnel links
5	914.007	914.007	Afdichtstrook ¹⁾	Dichtungsstreifen ¹⁾
	914.008	914.008	Afdichtstrook ²⁾	Dichtungsstreifen ²⁾
6	303.928	303.928	Platte bolkop Schroef M6×12	Schraube M6×12
7	316.708	316.708	Sluitring A6.4	Unterlegscheibe A6.4
8	306.707	306.707	Moer M6	Mutter M6
9	360.005	360.005	Set afschermringen (incl. 9a)	Kunststoffschutzringe (incl. 9a)
10	968.151	968.151	Bandspanrol	Rolle, getrieben
11	934.992	935.648	Deksel dwarstransporteur	Deckel Querförderband
12	349.064	349.064	Schuifclip Panex	Panex Viertel-Drehschnellverschluß
13	349.065	349.065	Nylonring	Nylon Ring
14	349.066	349.066	Kop met zaaggleuf	Schraube
15	303.725	303.725	Slotbout M8×16	Flachrundschraube mit Vierkantansatz M8×16
16	306.312	306.312	Zelfborgende moer M8	Sicherungsmutter M8
17	303.724	303.724	Slotbout M8×20	Flachrundschraube mit Vierkantansatz M8×20
18	303.721	303.721	Slotbout M8×30	Flachrundschraube mit Vierkantansatz M8×30
19	966.553	968.859	Spanlagerhuis (incl. 23)	Lagergehäuse komplett (incl. 23)
20	306.704	306.704	Moer M12	Mutter M12
21	301.840	301.840	Tapbout M12×130	Stiftschraube M12×130
22	401.169	401.169	Flenslager GRAE 25 NPPB, incl. klembus en stelschroef	Flanschlager GRAE 25 NPPB, inkl. Klembuchse und Schaftschraube
23	401.249	401.249	Lagerflens	Lagerflansche
24	401.171	401.171	Lagerbeschermkap	Lagerschutzkappe
25	433.027	433.027	Transportband, incl. 26 ¹⁾	Gummiband, incl. 26 ¹⁾
	433.021	433.021	Transportband, incl. 26 ²⁾	Gummiband, incl. 26 ²⁾
26	433.019	433.019	Riemverbinder, incl. 26a	Gummibandverbinding, incl. 26a
26a	433.033	433.033	Riemverbinderpen	Gummibandverbinderstift
27	968.152	968.152	Banddrijfrol	Rolle, treibend
28	355.512	355.512	Hydro-motor MF-80	Hydro-Motor MF-80
29	355.101	355.101	Rechte inschroefkoppeling	Gerade Einschraub-Verschraubung
30	415.236	415.236	Hydraulische slang	Hydraulik Schlauch
31	302.619	302.619	Cilinder kopbout M8×25	Zylinderbolzen M8×25
32	306.705	306.705	Moer M8	Mutter M8
33	401.170	401.170	Lagerflens	Lagerflansche
34	302.617	302.617	Cilinder kopbout M8×16	Zylinderbolzen M8×16

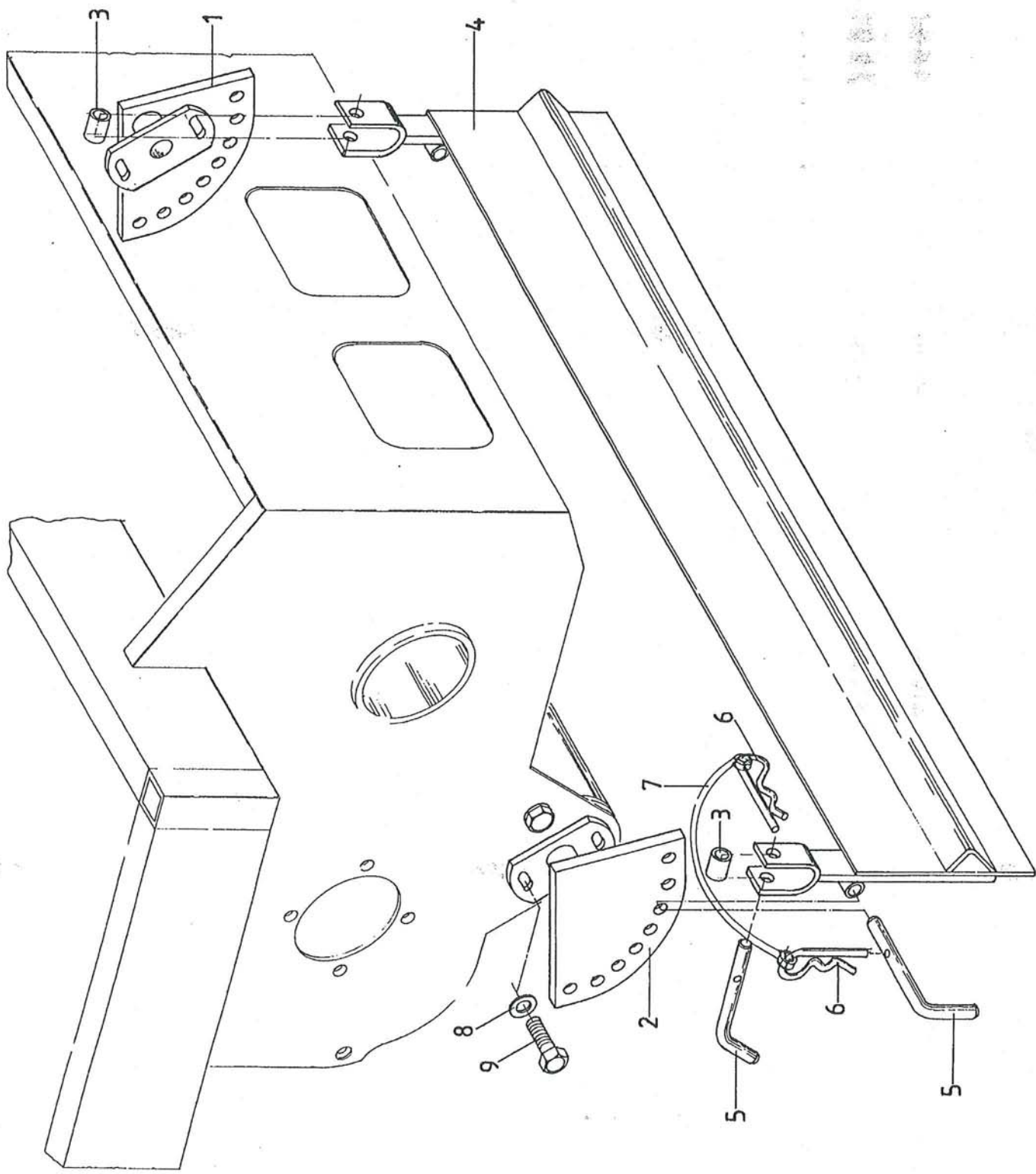
¹⁾ SR: 80V DF: FE 8.31V

²⁾ SR: 100V, 100V+ DF: FE 8.41V, FE 8.41V plus



41. LOOPWIELSTEL -EW

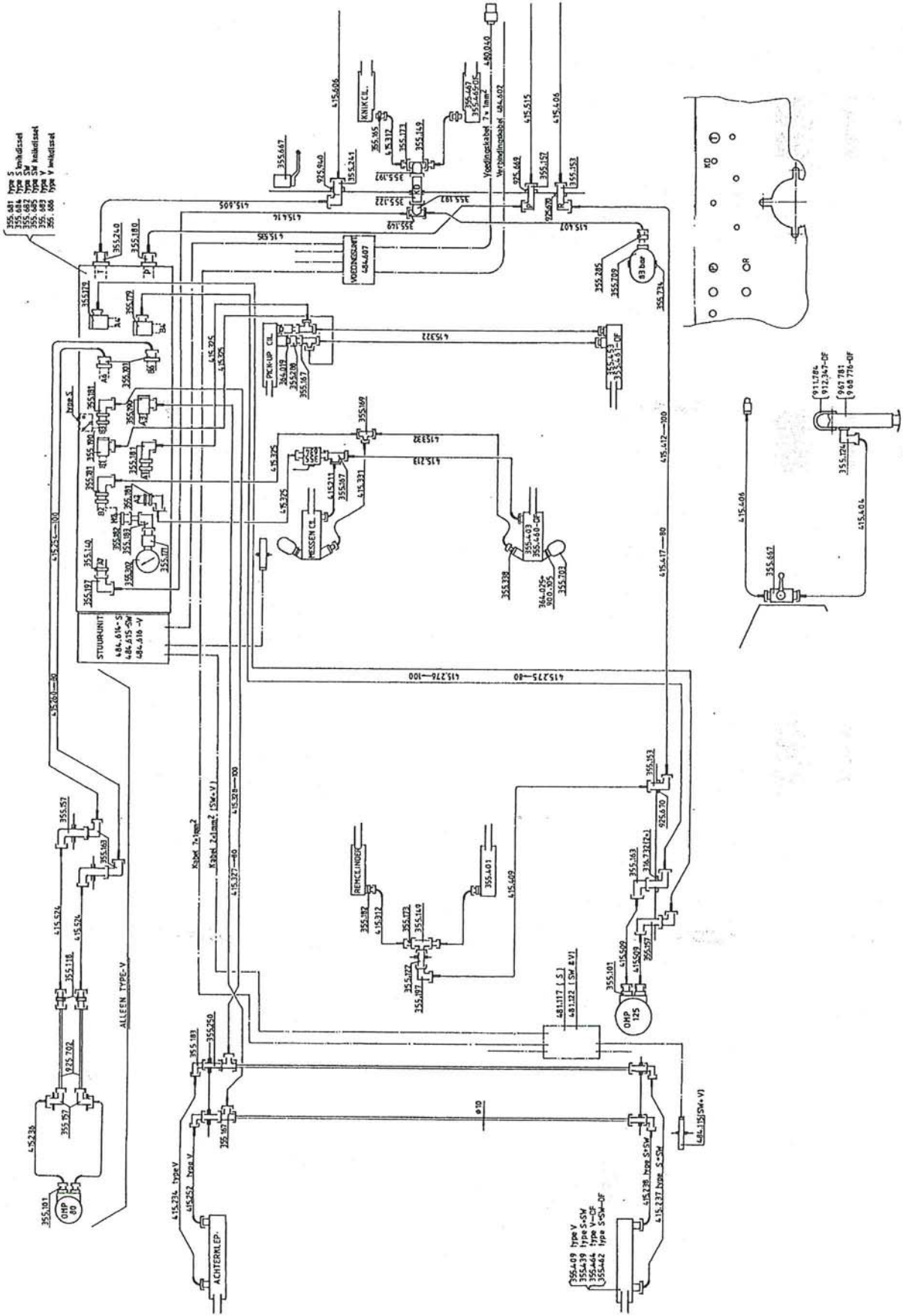
<i>Fig.</i>	<i>SR-nr.</i>	<i>DF-nr.</i>	<i>Omschrijving</i>	<i>Benennung</i>
1	960.379	960.385	Buitenschijf links	Scheibe Außen Links
	960.380	960.386	Buitenschijf rechts	Scheibe Außen Rechts
2	960.383	960.389	Verstelstrip links	Verstelstrippe Links
	960.384	960.390	Verstelstrip rechts	Verstelstrippe rechts
3	375.101	375.101	Steekborgveer 4mm	Sicherungsfeder 4mm
4	432.904	432.904	Wiel 18/19,5-8	Rad 18/9,5-8
5	401.143	401.143	Kogellager 6205-2RS	Kugellager 6205-2RS
6	349.068	349.068	Naafdop 52/26	Nabedopf 52/26
7	935.994	935.994	Sluitring	Unterlegplatte
8	303.924	303.924	Plat-verzonkenbout M10x20	Bolzen M10x20
9	960.381	960.387	Loopwielarm Links	Laufradarme Links
	960.382	960.388	Loopwielarm Rechts	Laufradarme Rechts
10	402.141	402.141	Glijlager 35/20	Gleitlager 35/20
11	301.814	301.814	Bout M10x35	Bolzen M10x35
12	316.705	316.705	Sluitring A10,5	Unterlegscheibe A10,5
13	306.306	306.306	Zelfborgende moer M10	Sicherungsmutter M10



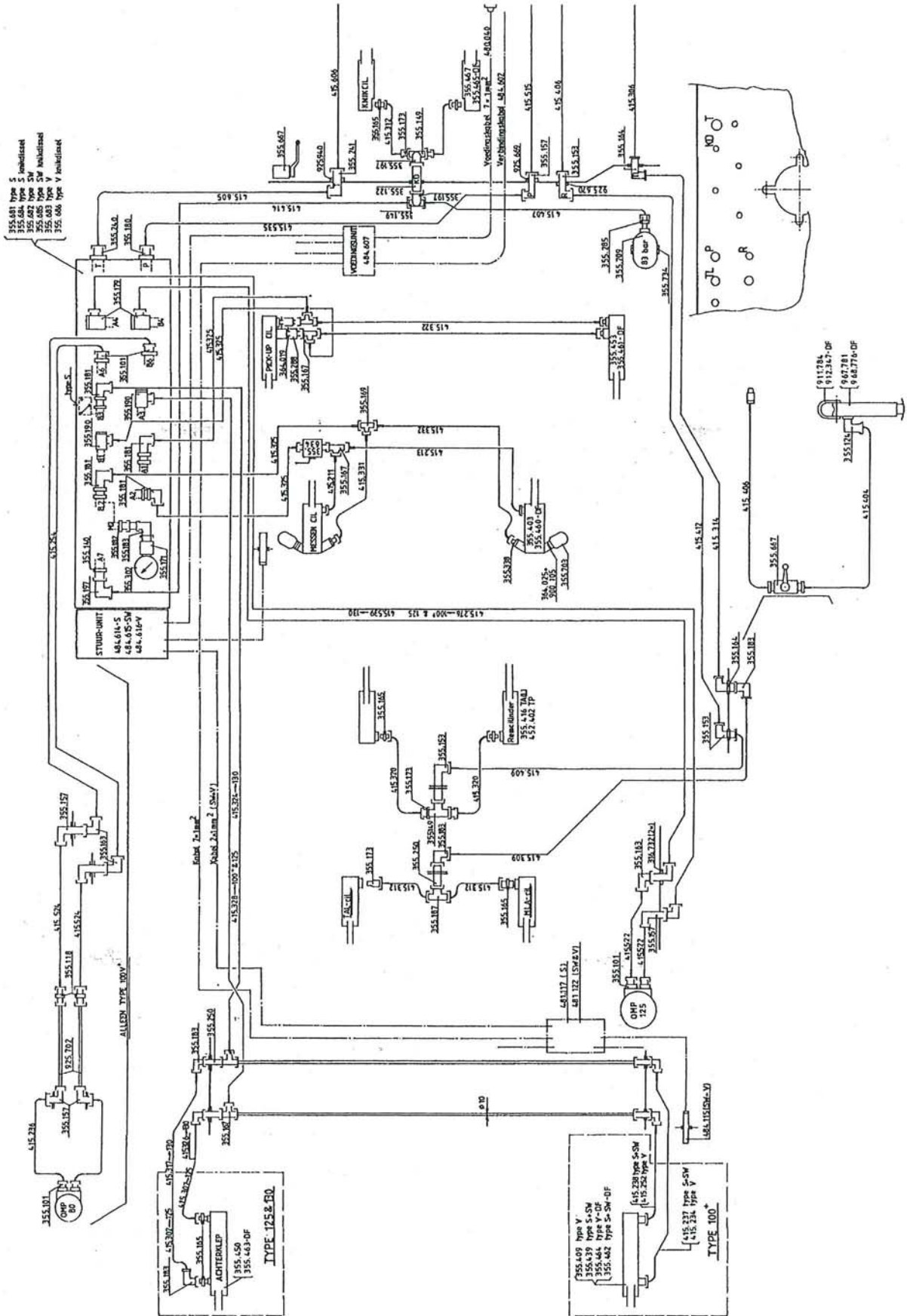
42. KORTGEWASPLAAT

<i>Fig.</i>	<i>SR-nr.</i>	<i>DF-nr.</i>	<i>Omschrijving</i>	<i>Benennung</i>
1	960.735	960.738	Stelstuk Links	Stellstück Links
2	960.736	960.739	Stelstuk Rechts	Stellstück Rechts
3	926.285	926.285	Buisje	Buchse
4	960.737	960.740	Kortgewasplaat	Kurzwewassesplatte
5	964.822	964.822	Grendelpen	Sicherungspenne
6	375.103	375.103	Steekborgveer 3mm	Sicherungsfeder 3mm
7	371.121	371.121	Nylonkoord	Nylonkorde
8	316.719	316.719	Sluitring A10,5	Unterlegscheibe A10,5
9	301.811	301.811	Bout M10x30	Bolzen M10x30

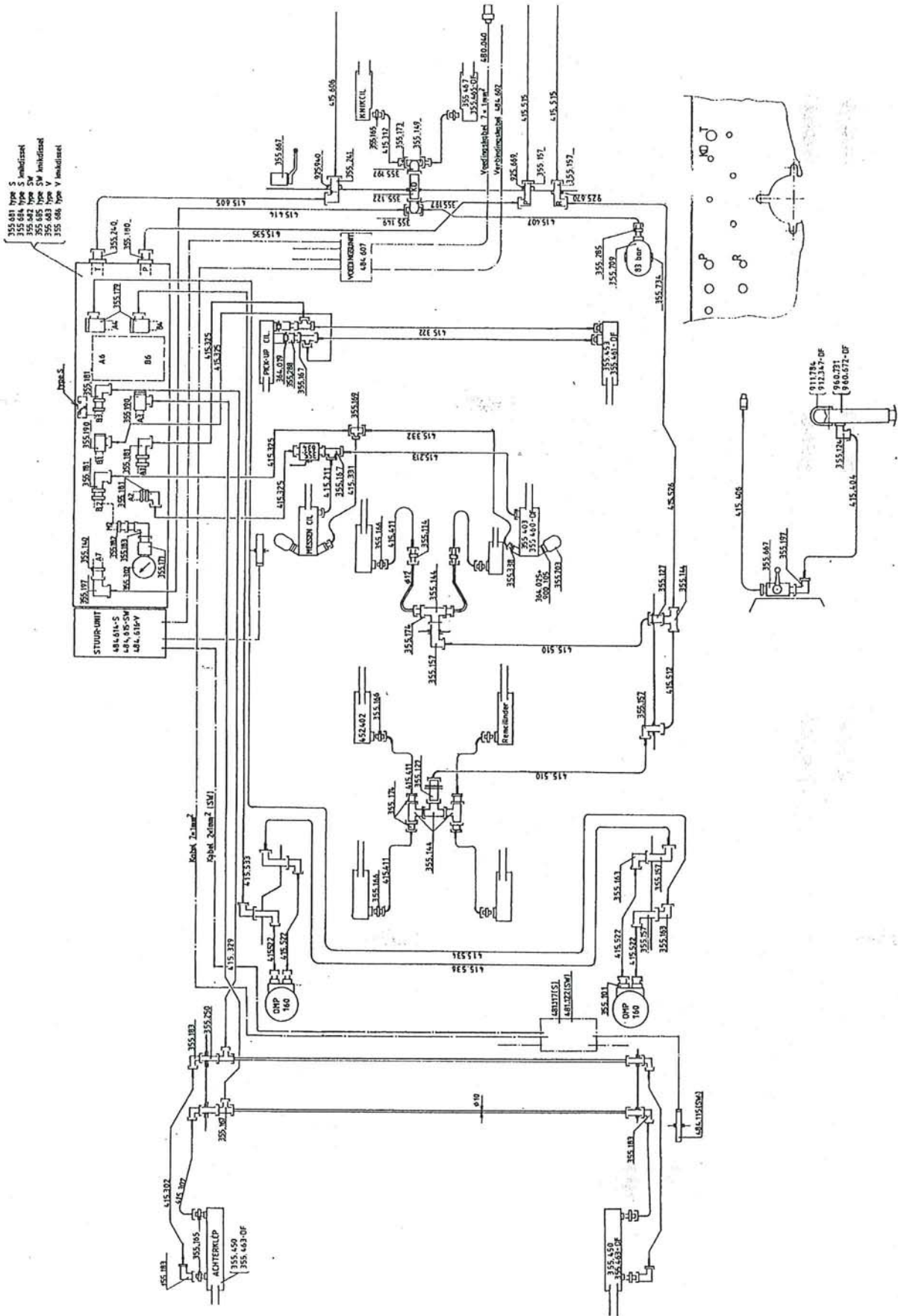
43. HYDRAULISCH SCHEMA RAPIDE 80, 100



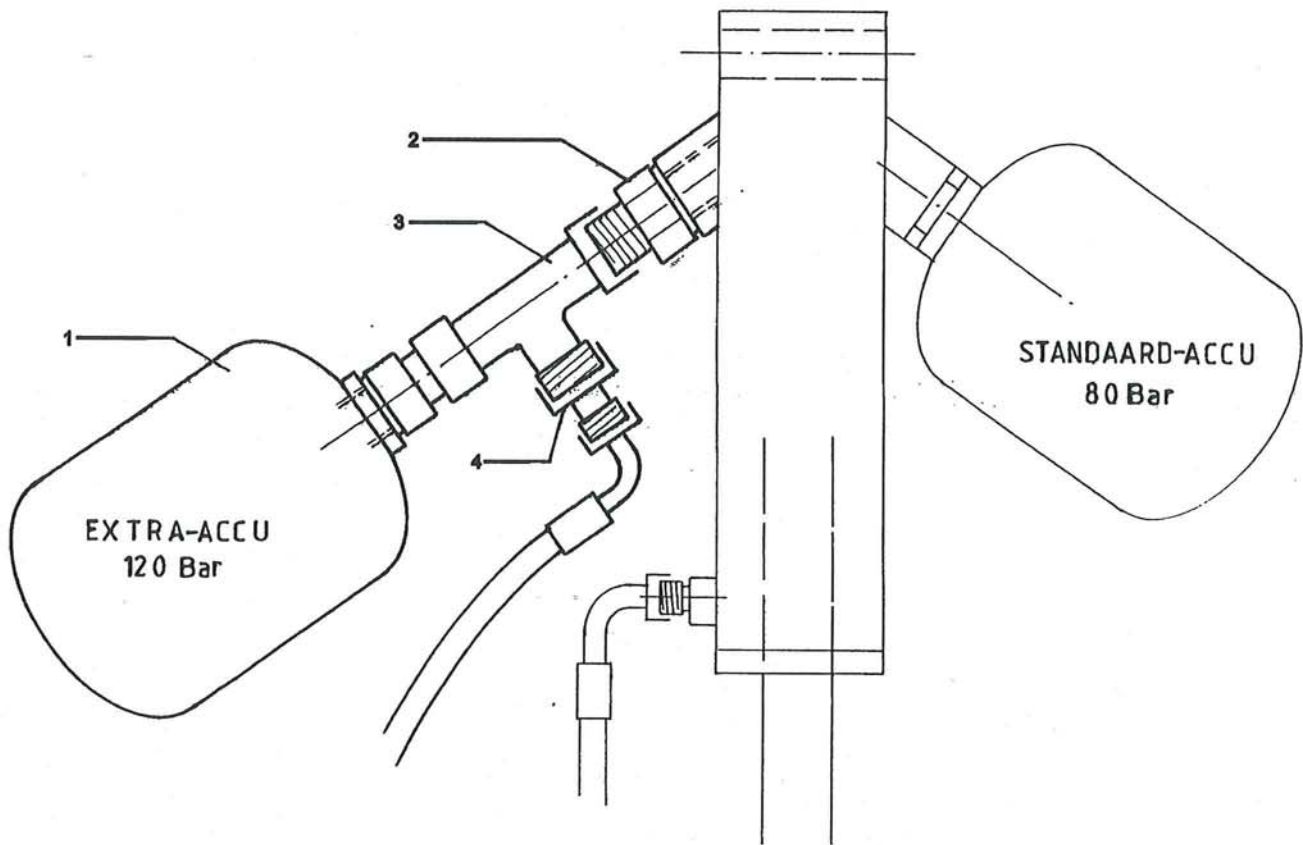
44. HYDRAULISCH SCHEMA RAPIDE 100+, 125, 130



45. HYDRAULISCH SCHEMA RAPIDE 160

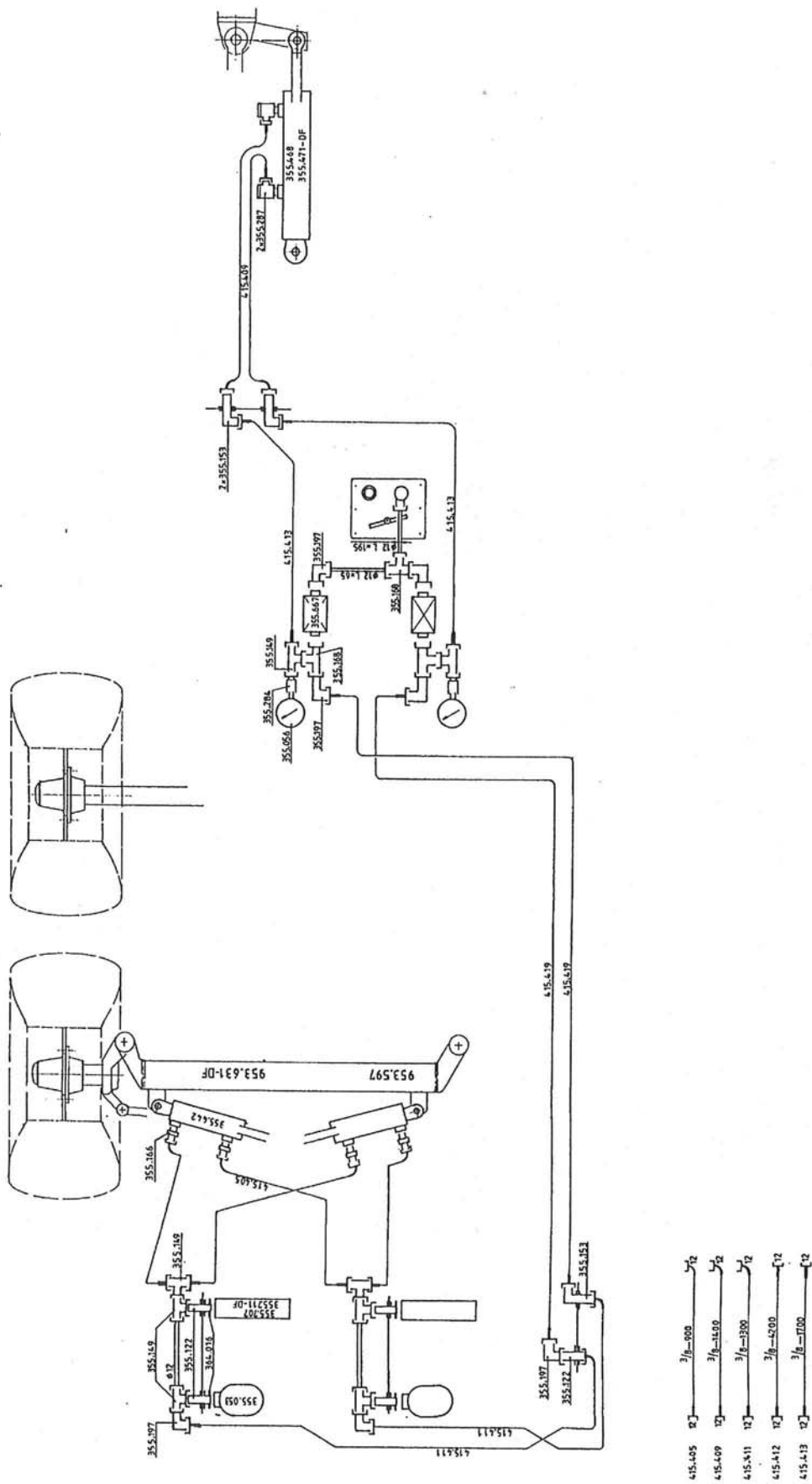


46. ACCU-SET

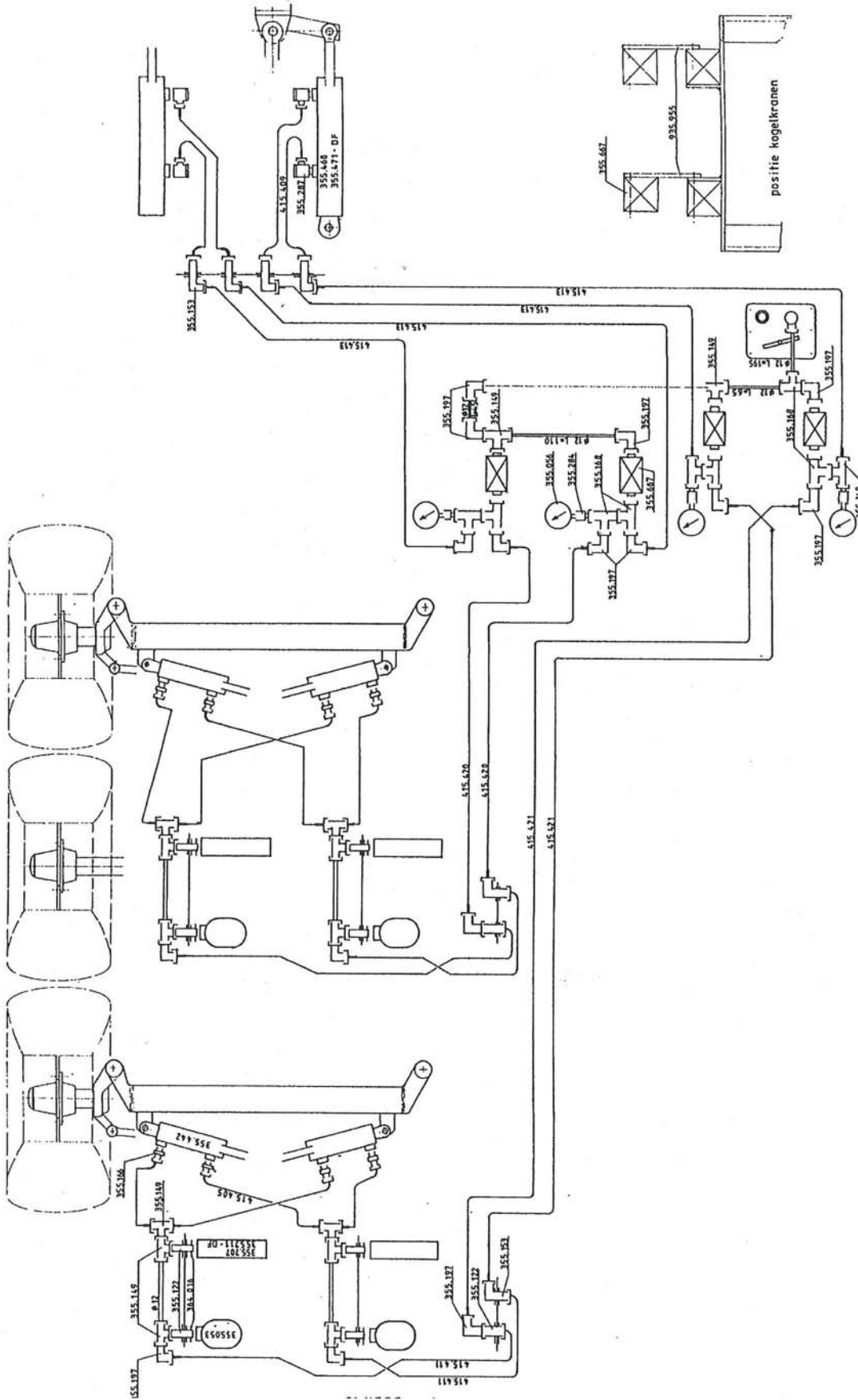


<i>Fig.</i>	<i>SR-nr.</i>	<i>DF-nr.</i>	<i>Omschrijving</i>	<i>Benennung</i>
1	900.263	900.263	Accu 120 bar	Akku 120 bar
2	355.320	355.320	Inschroefpijpstuk	Im schrauben Röhre
3	355.321	355.321	L-koppeling	L-kupplung
4	355.322	355.322	Verloopkoppeling	Überganskupplung

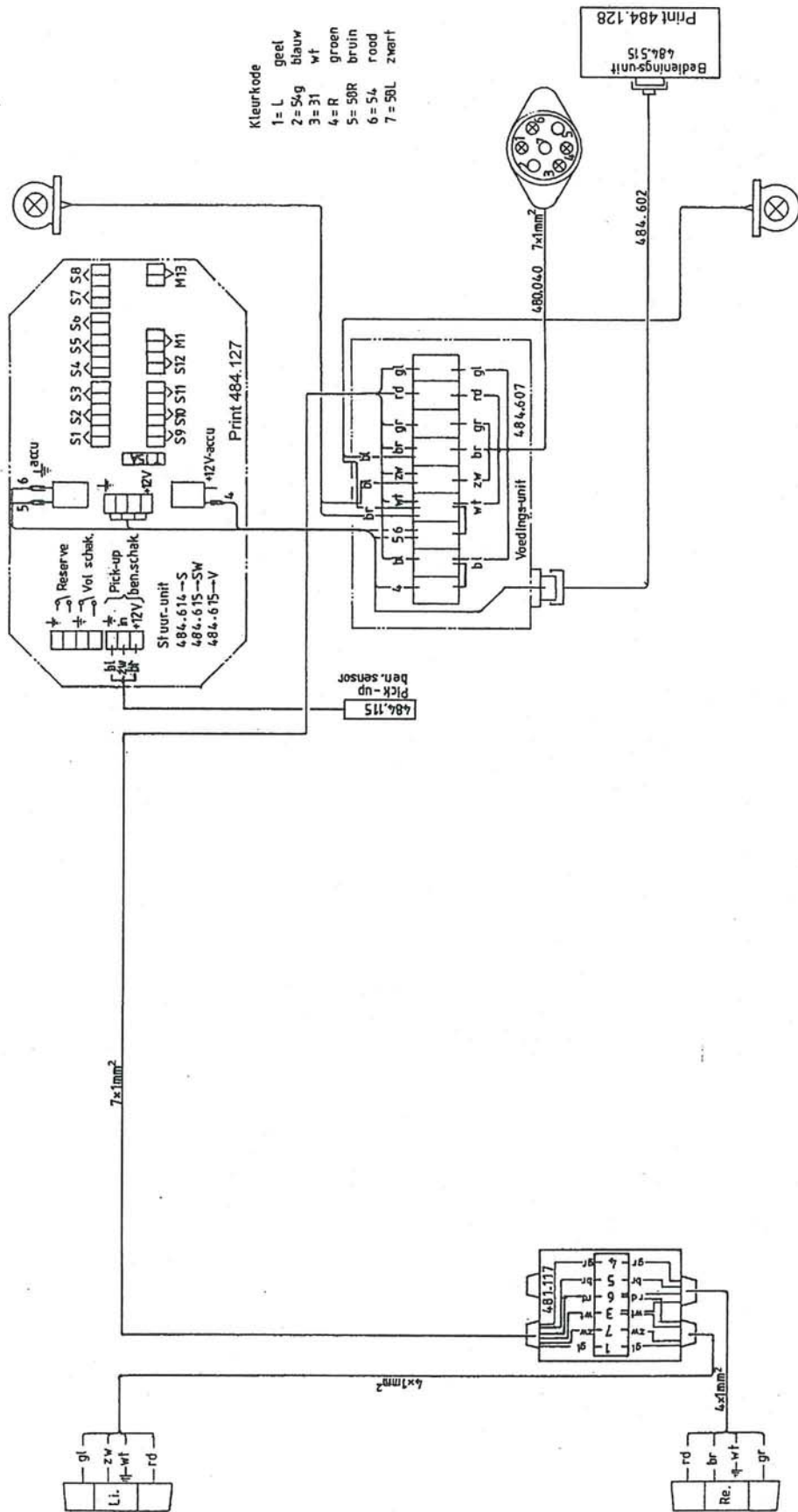
47. HYDRAULISCH WIELBESTURING RAPIDE



48. HYDRAULISCH WIELBESTURING TRIPIDE

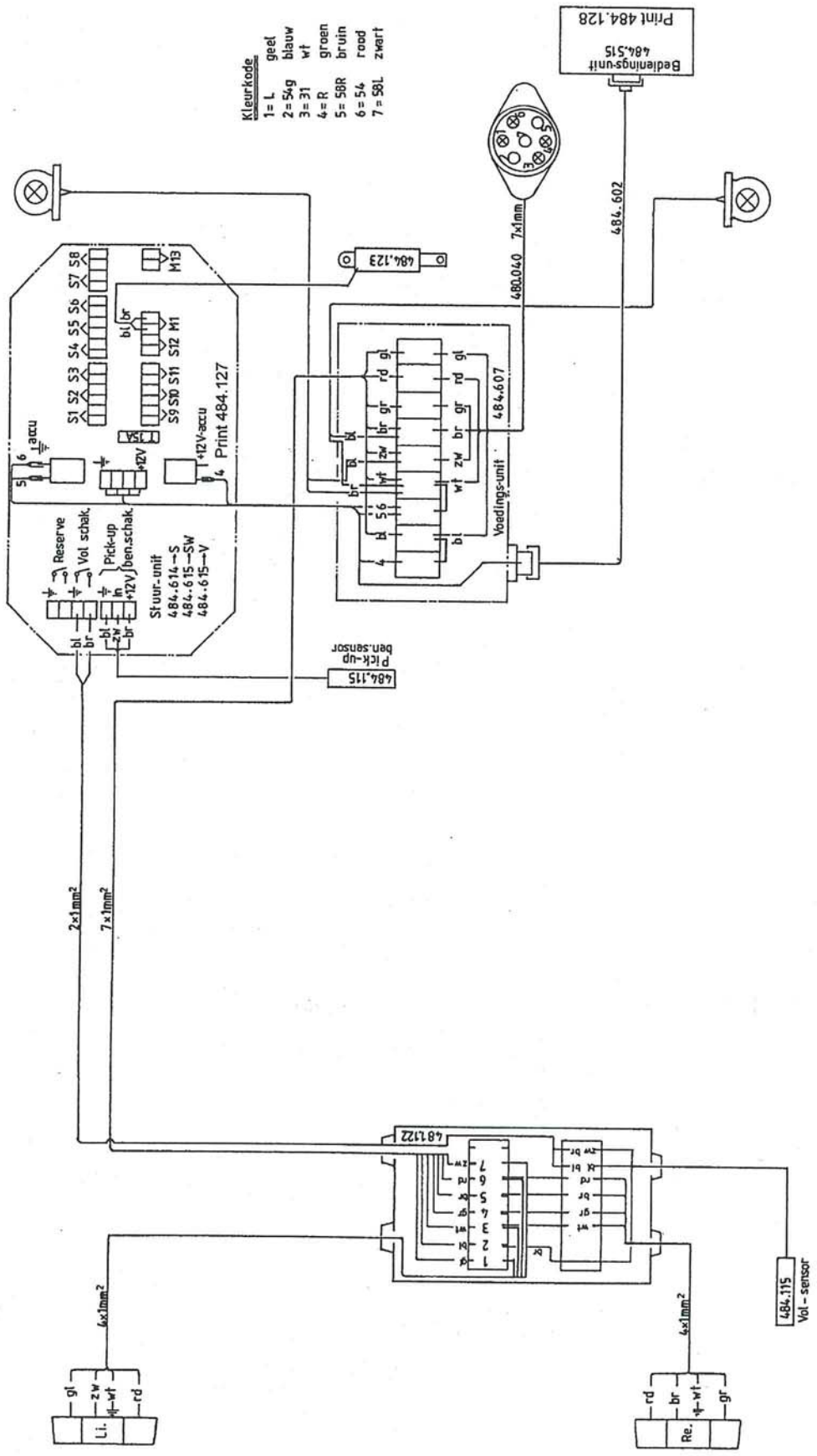


49. ELEKTRISCH SCHEMA RAPIDE S



- Kleurkode
- 1 = L geel
 - 2 = S4g blauw
 - 3 = 31 wt
 - 4 = R groen
 - 5 = 50R bruin
 - 6 = S4 rood
 - 7 = 50L zwart

50. ELEKTRISCH SCHEMA RAPIDE SW-V



51. LUCHTDRUKREM

